

BRUKS- OG VEDLIKEHOLDSINSTRUKSJONER

Batteridrevet pressverktøy VBT13-serien



OBS!

BRUKS- OG VEDLIKEHOLDSANVISNINGEN SKAL FØLGES

VTOOLS batteridrevne verktøy gjennomgår grundig kvalitets- og sikkerhetskontroll. Vi oppfyller standardene ISO 9001:2008, ISO 14001:2004, IECQ QC 080001 og OHSAS 18001:2007.

Sikkerhetsadvarsler

Les alle advarslene grundig før du bruker dette verktøyet:

 ADVARSEL	
	Ikke forsøk å demontere eller reparere dette produktet. Ved å gjøre det frafaller garantibetingelsene
	Verktøyet må ikke brukes på glass, plast, tre eller andre materialer som kan knuses. Utstyrets klassifiseringer må ikke overstiges
	Fjern batteripakken når verktøyet ikke er i bruk. Stempelet beveger seg raskt og kan forårsake alvorlige skader.
	Dette produktet er ikke isolerende og skal ikke brukes i nærheten av strømsatte ledere.
	Bruk vernebriller når du bruker dette produktet. Prosjektiler eller hydraulikkvæske kan forårsake alvorlige skader.

Innholdsfortegnelse

Sikkerhetsadvarsler	2
Innholdsfortegnelse.....	3
Sikkerhetsinstruksjoner	4
Bruk og vedlikehold	5
Verktøyspesifikasjoner	6
Oversikt over verktøyhoder.....	7
Batteri- og batteriladerspesifikasjoner	9
Batteri instruksjoner	10
LED-styringspanel	11
Bruksanvisning.....	12
Pressdiagrammer	14
Bakkesett.....	15
Vedlikehold.....	16
Bytte hydraulikkvæske	17
Feilsøking.....	18
VBT13-LC deleoversikt.....	19
VBT13-C deleoversikt	21
Begrenset garanti.....	23

Les denne bruksanvisningen grundig før du bruker produktet. Vær spesielt oppmerksom på avsnittet «Sikkerhetsinstruksjoner».

Skader som oppstår på grunn av feil bruk dekkes ikke av garantien. Arbeid på en trygg måte, og ha denne bruksanvisningen for hånden.

Sikkerhetsinstruksjoner

SIKKERHET PÅ ARBEIDSPLASSEN

1. Sørg for at området rundt verktøyet er rent og fritt for hindringer.
2. Hold området fritt for brennbare ting som kan antennes når du bruker verktøyet.
3. Tilskuere skal holde god avstand fra arbeidsområdet for sin egen sikkerhet.

ELEKTRISK SIKKERHET

1. Bruk kun batteriladeren som er beregnet for batteriet.
2. Bruk kun batteripakken som er beregnet for verktøyet.
3. Laderen må ikke modifiseres. Kontroller at laderen samsvarer med stikkontakten.
4. Hvis du tar på jordede ledere mens du bruker verktøyet, kan du få elektrisk støt.
5. Ikke bruk dette verktøyet i våte miljøer. Oppbevar verktøyet på et tørt sted.

PERSONLIG SIKKERHET

1. Vær oppmerksom når du bruker dette verktøyet. Da kan du unngå alvorlige skader. Må ikke brukes hvis du er påvirket av narkotika, alkohol eller medisin.
2. Ikke la langt hår henge løst og ikke bruk løstsittende klær som kan sette seg fast i verktøyet.
3. For å redusere risikoen for skader bør du bruke hansker som ikke leder strøm og skliskre vernesko. Du må alltid bruke vernebriller.
4. Kontroller at verktøyet er slått av eller låst før du monterer batteriet.
5. Arbeid på en trygg måte. Ha god balanse, og ikke strekk deg mens du bruker verktøyet.
6. Verktøyet er tungt, og stempelet beveger seg raskt. Hold fingrene unna avtrekkeren og verktøyhodet når du bytter posisjon eller flytter arbeidsstykket.

BRUK OG VEDLIKEHOLD AV VERKTØYET

1. Ha en medhjelper hvis det er vanskelig å holde kontroll på kabelen og delen, eller hvis det er noe som distraherer deg mens du bruker verktøyet.
2. Sørg for at delen ikke er over spesifikasjonene. Hvis du ikke følger bruksanvisningen, kan det føre til skader på verktøyet.
3. Verktøyet må ikke brukes hvis du avdekker avvik eller skader på noen av komponentene.
4. Fjern batteriet før du bytter bakker, gjennomfører service eller legger verktøyet til oppbevaring.
5. Oppbevares utilgjengelig for barn. Alle brukere må sette seg inn i hvordan verktøyet skal brukes før de bruker det.
6. Batteriet må ikke oppbevares i nærheten av materialer som kan kortslutte det og føre til farlige situasjoner.
7. Kontroller verktøyet for og etter bruk. Verktøyet må ikke brukes hvis det er skadet.
8. Hvis du bruker verktøy som har blitt skadet eller ikke har blitt vedlikeholdt på riktig måte, kan det føre til personskader. Kontroller at alle deler sitter godt fast før du bruker verktøyet.
9. Bruk kun tilbehør fra VTOOLS sammen med dette verktøyet.

SERVICE

1. Dette verktøyet må repareres av kvalifiserte teknikere som bruker originale reservedeler. Kontakt din VTOOLS-representant.
2. Du må ikke forsøke å reparere eller demontere verktøyet selv.
3. Når det skal utføres service av verktøyet, må det alltid brukes originale reservedeler fra produsenten.

Verktøyspesifikasjoner



FUNKSJONER:

- Hode som kan roteres 180 grader
- To trinn for rask utkjøringshastighet
- LED-display viser batterinivået og varsler ved avvik for å beskytte verktøyet
- Sklisikkert håndtak
- Slitesterkt hus, og lett design
- 18 V DC-motor
- Ladespenning: 230 V en-fase AC, 50/60 Hz
- Inngangsstrøm: 21,75 VA

TILBEHØR:

- Skulderreim
- 230 V lader
- 2 x 18V batteri
- Plastkoffert



Oversikt over verktøyhoder

VBT13-LC

- Høyde: 363 mm
- Vekt: 7,8 kg (med batteri)
- Tankkapasitet: 120 ml
- Kjeveåpning: 40 mm
- Bakkekraft: 12,7 tonn
- 13 tonn U-type bakkesettstørrelser



Oversikt over verktøyhoder

VBT13-C

- Høyde: 328 mm
- Vekt: 7 kg (med batteri)
- Tankkapasitet: 120 ml
- Kjeveåpning: 32 mm
- Bakkekraft: 12,7 tonn
- 13 tonn U-type bakkesettstørrelser



Batteri- og batteriladerspesifikasjoner

BATTERI TIL VBT-SERIEN – LI-ION

Merke: BOSCH
Type: Litium-Ion (Li-Ion)
Utgangsspenning: 18 V
Inngangsfrekvens: 50–60 Hz
Antall krympinger per lading: 60

Laderspesifikasjoner:
Modellnr.: AL 1860 CV
Inngangsspenning: 240 V
Ladetid per batteri: 30 min

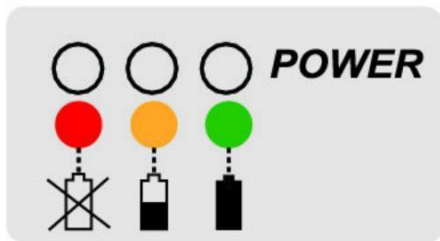


Batteri instruksjoner

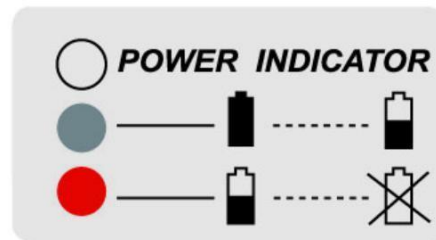
1. Lade batteriet

1. Koble støpselet fra laderen til en stikkontakt. Kontroller at stikkontakten oppfyller laderens spesifikasjoner.
2. Plasser batteriet i batteriladeren. LED-lyset slukker når batteriet er fulladet.

MERKNAD: Ladetid for batteriet er ca. 30 minutter. Når batteriet lagres i laderen, vil det alltid være fulladet.



VBT laderindikator



VBT laderindikator

2) INSTALLERE BATTERI:

Trykk på batterilåsen og trekk ut batteriet.

1. Skyv batteriet inn i verktøyets håndtak til du hører et klikk. Batteriet skal sitte godt fast og ikke bevege seg.



LED-styringspanel

Det elektriske LED-styringspanelet er plassert på siden av verktøyet. Gjør deg kjent med denne funksjonen.

GRØNT LED-LYS:

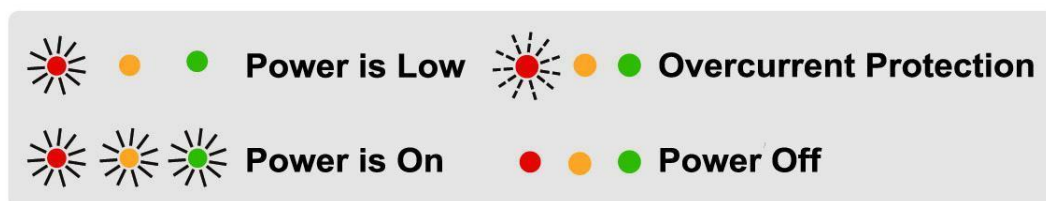
1. Det grønne LED-lyset slår seg på når batteriet monteres. Verktøyet er ikke i standby-modus.
2. Hvis verktøyet ikke brukes innen tre minutter, vil LED-lyset slukke for å spare strøm, og verktøyet kan ikke brukes.
3. For å aktivere verktøyet igjen må du trykke på avtrekkeren én gang for å slå på LED-displayet igjen. Hvis du trykker en gang til på avtrekkeren, vil verktøyets motor starte.
4. Sykluser: Når verktøyet brukes, tar det syv sekunder å gjennomføre en hel syklus og en sammenpressing.

GULT LED-LYS:

5. Hvis verktøyet brukes i ti sekunder og ikke fullfører oppgaven, vil motoren stoppe, og det gule LED-lyset tennes. Det indikerer at det er et problem med verktøyet, for eksempel at det er luft i det hydrauliske systemet.
MERKNAD: Fjern batteriet og monter det igjen for å tilbake stille verktøyet.

RØDT LED-LYS:

6. Rødt LED-lys indikerer for lavt batterinivå / for lav spenning. Verktøyet kan ikke brukes mens det røde LED-lyset lyser.



A) VBT -styringspanel



B) VBT -styringspanel

Bruksanvisning

1. Før et ladet batteri inn i håndtaket på verktøyet, og trykk til du hører et klikk. Batteriet skal sitte godt fast og ikke bevege seg.



2. Kjør ut stampelet slik at det blir enklere å komme til utløserknappen for den nedre bakken. Fjern batteriet før du monterer bakkene.

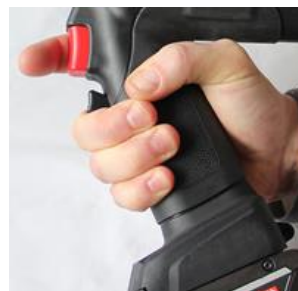


3. For å montere den øvre bakken må du trekke/skyve på festeknappen/pinnen og føre bakken inn i åpningen i C-hodet, langs sporet. Bakken klikker på plass på kulefestet.



4. For å montere den nedre bakken må du skyve på festeknappen og føre bakken inn i åpningen i C-hodet, langs sporet.

5. Bruk en hånd til å betjene verktøyet, og bruk den andre hånden til å plassere delen midt på den øvre bakken. Trykk på avtrekkeren for å kjøre ut den nedre bakken til delen holdes fast mellom de to bakkene.



6. Før kabelen inn i delen. Trykk på avtrekkeren til bakkene presser og du hører et klikk. Det indikerer at effekten har nådd 600 bar, og operasjonen er fullført.
7. Trykk på utløserknappen under avtrekkeren for å trekke tilbake stempelet.
8. Gjenta trinn 5 til 7 for å utføre resten av krympingen i samsvar med kravet. Se sammenpressingsdiagrammet på neste side.
9. Fjern bakkene og batteriet før verktøyet oppbevares i kofferten. Verktøyet må alltid oppbevares i kofferten og stempelet må være trekt helt tilbake.



ADVARSEL!

- Stempelet forflytter seg raskt og kan forårsake alvorlige skader
- Bruk ALDRI verktøyet uten bakker eller en hylse/sko på plass.
- Fjern batteriet når pressen ikke er i bruk.

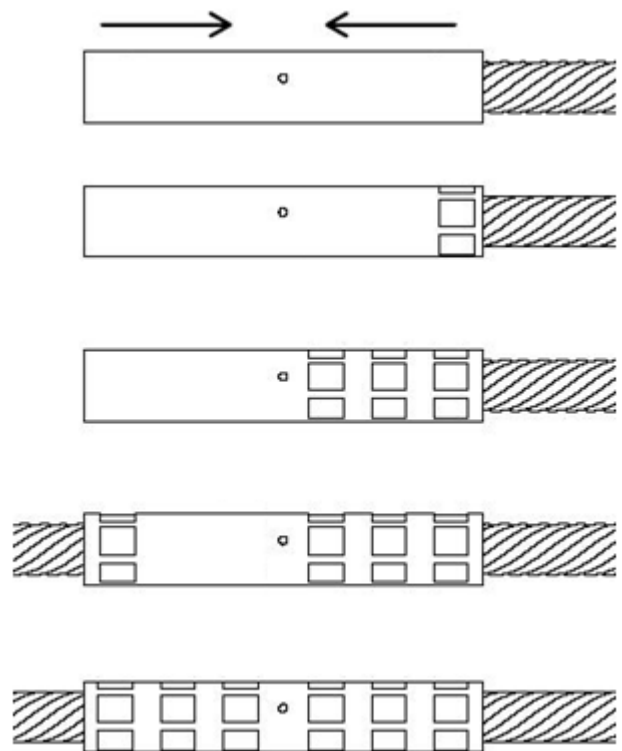
«VIKTIG»

Husk å alltid kjøre stempelet helt tilbake mellom hvert press og når verktøyet ikke er i bruk.

Sammenpressingsdiagrammer

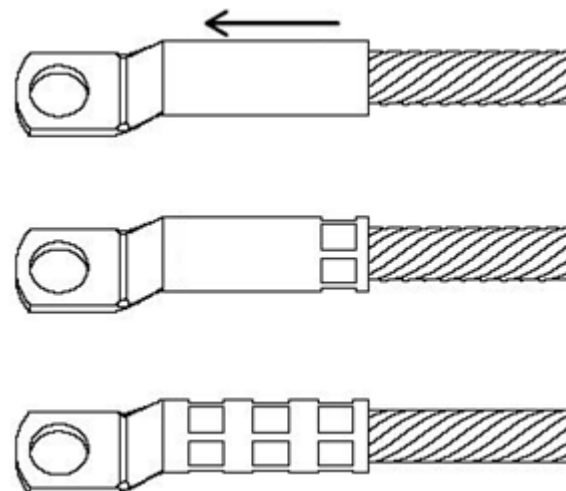
1) HYLSE

Retning for sammenpressing:
Ensidig/innover



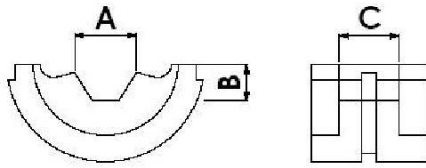
2) TERMINALSKO

Retning for sammenpressing:
Innover



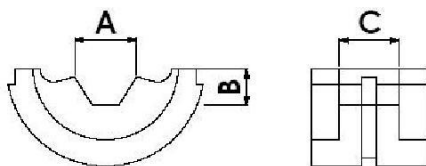
Bakkesett: VBT13-C/LC

1) SEKSKANTBAKKER FOR KOBBERSKO



Die No.	A	B	C
CU-16	7.20	3.12	14.00
CU-25	8.43	3.67	14.00
CU-35	10.00	4.33	16.00
CU-50	11.60	5.02	16.00
CU-70	13.70	5.95	15.60
CU-95	15.90	6.85	15.70
CU-120	17.98	7.79	16.00
CU-150	20.10	8.70	15.00
CU-185	22.33	9.67	14.00
CU-240	25.43	11.01	13.00
CU-300	28.44	12.32	11.20
CU-400	30.00	14.55	11.50

2) SEKSKANTBAKKER FOR TERMINALER SOM IKKE SKAL LODDES



Die No.	A	B	C
CU-8-14	7.40	3.50	8.00
CU-22	8.80	4.30	10.00
CU-38	11.50	5.40	11.50
CU-60-70	13.40	6.00	15.00
CU-80	15.00	6.75	18.00
CU-100	18.00	8.00	15.00
CU-150-180	21.00	9.10	13.00
CU-200	28.44	12.32	11.20
CU-325	30.00	14.56	11.50

Vedlikehold

Følg disse tipsene for å sikre at produktet varer lenge:

- Hydraulikkvæsken må byttes hver 24. måned.
- Sørg for at verktøyhodet er fritt for smuss og metallspen. Rengjør verktøyet med et smøremiddel ved behov.
- Sørg for at håndtaket er tørt og fritt for fett. Plasthuset kan rengjøres med en myk klut og såpevann.
- Du må ikke la verktøyet falle i bakken eller i kofferten. Det kan føre til innvendige skader eller skader på plastkofferten.
- Du må ikke oppbevare produktet på steder hvor det er høy temperatur, høy luftfuktighet eller direkte sollys.
- Anbefalte arbeidstemperaturer er -10 til $+40$ °C. Kontroller hydraulikkvæskens egenskaper.
- Hvis hydraulikkvæsken blir varmere enn 65 °C, kan det føre til at pakningene blir myke slik at det oppstår væskelekkasje.
- **DU MÅ IKKE DEMONTERE ELLER FORSØKE Å REPARERE VERKTØYET SELV.**

OBS!

- VTOOLS' hydrauliske verktøy må vedlikeholdes av en godkjent tekniker. Kontakt din VTOOLS-representant for mer informasjon.
- Slitte eller skadede deler må byttes umiddelbart. Ikke bruk deler som ikke kommer fra VTOOLS.
- Kontakt VTOOLS' serviceverksted for å be om deler eller for å få hjelp med problemer som ikke er nevnt her.

Bytte hydraulikkvæske

«Svampaktige» stempelbevegelser er en indikasjon på at det er luft i hydraulikksystemet. Dette skyldes ofte at det ikke er nok olje i verktøyets oljebeholder. Gjør følgende for å etterfylle olje.

1. Fjern dekselet på verktøyet for å få tilgang til oljetanklokket.
2. Plasser verktøyet slik at hodet vender ned. Dysen fra oljetanken skal vende opp.
3. Fjern lokket. Hvis du skal bytte oljen, heller du ut all olje fra tanken. Ikke la det komme olje på verktøyets plastdeler.
4. Fyll på olje. Tanken har kapasitet på ca. 69 ml. Sørg for at oljen er fri for smuss og luftbobler når du fyller oljetanken.
5. Kjør stempelet helt ut og trekk det deretter inn igjen for å lufte systemet. Oljenivået blir betydelig lavere. Etterfyll mer olje.
6. Kjør ut og trekk inn stempelet to–tre ganger for å sikre at all luft er fjernet fra systemet. Monter oljetanklokket igjen. Monter dekselet igjen.

OBS!

- Bruk kun ny SHELL T15 hydraulikkvæske eller tilsvarende.
- Hydraulikkvæsken må byttes hver 24. måned.
- Hvis det brukes feil olje, vil pakningene i pumpen bli skadet, slik at pumpen ikke vil fungere.

Feilsøking

Delen kan ikke krympes:

- A. En eller flere deler av verktøyet må repareres. Bytt delene umiddelbart for å unngå alvorlig personskade eller materielle skader.
- B. Delen er over spesifikasjonene.
- C. Ikke nok hydraulikkvæske. Følg fremgangsmåten på side 21 for å etterfylle væske.
- D. Sylindestempelet kan ha blitt deformert etter krymping av en del som ikke var sentrert, eller fordi verktøyet har blitt brukt til en oppgave det ikke er ment for.

Verktøyet fungerer ikke:

- A. Batteriet er ikke ladet. Lad batteriet.
- B. Batterikontaktene er skitne. Fjern smuss og rusk fra batterikontaktene.

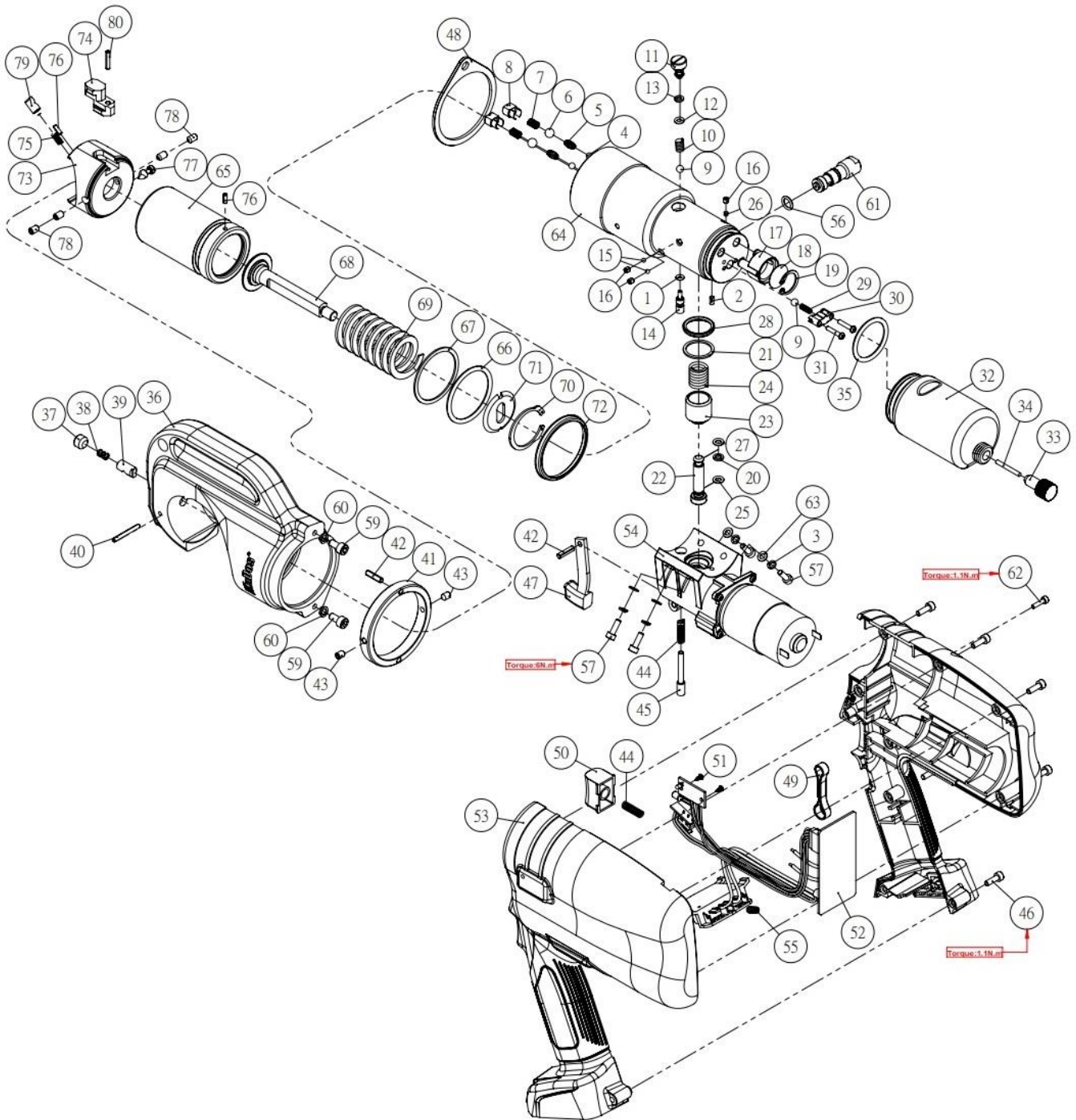
Stempelet er tregt eller beveger seg «svampaktig»:

- A. Det er luft i hydraulikksystemet. Følg fremgangsmåten på side 21 for å lufte systemet.
- B. Ikke nok hydraulikkvæske. Følg fremgangsmåten på side 21 for å etterfylle væske.
- C. Batterinivået er lavt. Lad batteriet.
- D. Batteriets levetid er utløpt. Bytt batteriet med et nytt.

Ladelampen lyser ikke:

- A. Det er støv eller smuss på batteriterminalene. Rengjør tilkoblingspunktene.
- B. Batteriet er overopphetet eller for kaldt (0 °C). La batteriet avkjøles eller oppvarmes før lading.

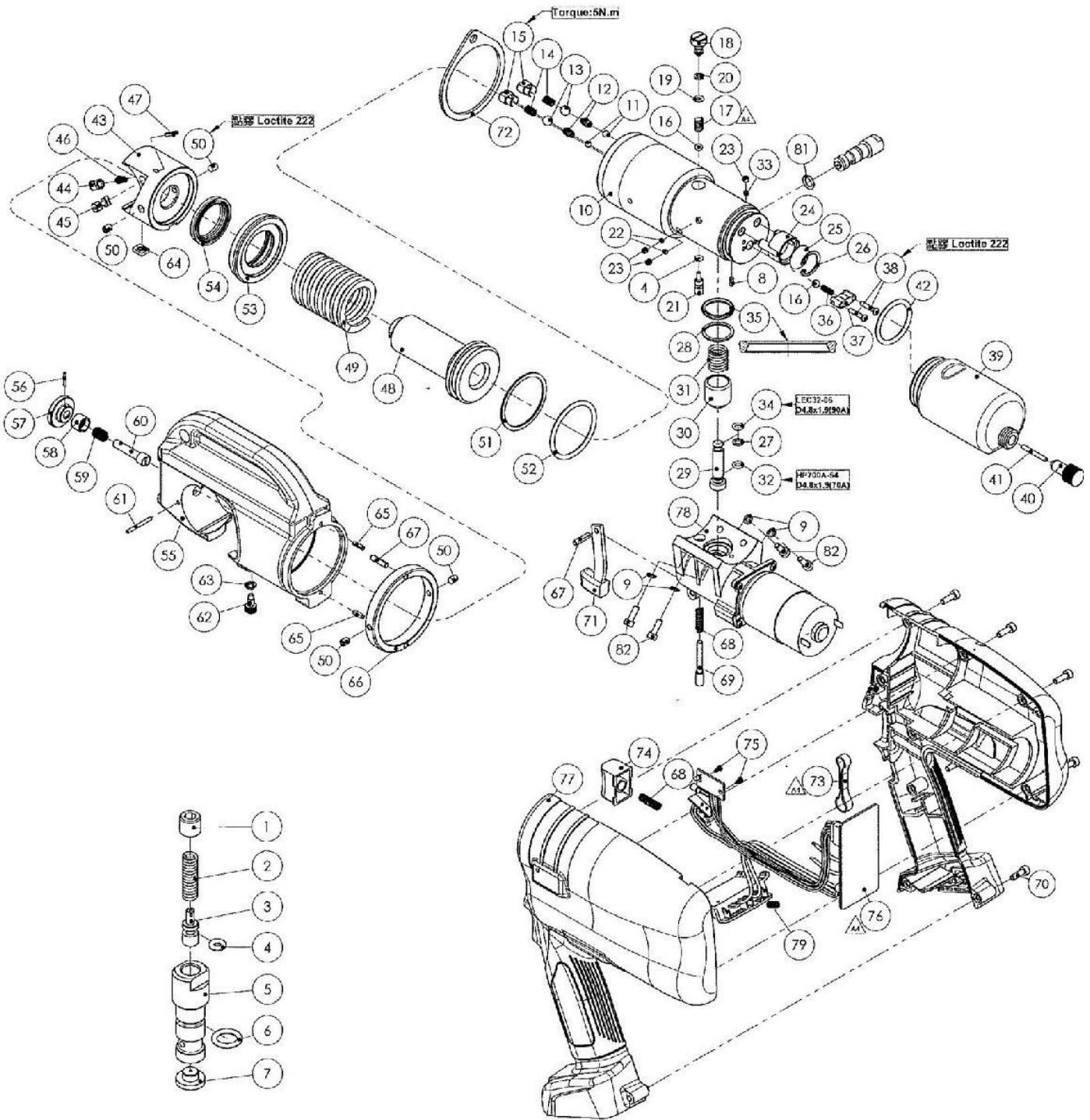
VBT13-LC



Batteridrevne verktøy

Nr.	Deler	Antall	Nr.	Deler	Antall
1	O RING	1	41	STOPPMANSJETT	1
2	LÅSEPINNE	1	42	KONISK PINNE	2
3	FJÆRSKIVE	4	43	SKRUE	2
4	KULE	2	44	KOMPRESJONSFJÆR	2
5	KOMPRESJONSFJÆR	2	45	FORLENGERSPAK	1
6	KULE	2	46	SKRUE	9
7	KOMPRESJONSFJÆR	2	47	UTLØSERSPAK	1
8	VENTILSKRUE	2	48	BELTERING	1
9	KULE	2	49	FIGUR LINK	1
10	KOMPRESJONSFJÆR	1	50	AVTREKKER	1
11	VENTILSKRUE	1	51	SKRUE	2
12	O RING	1	52	KRETSKORT	1
13	RESERVERING	1	53	HUS	1
14	VENTILSTAMME FOR UTLØSING	1	54	MOTOR OG GIRSETT	1
15	KULE	2	55	KOMPRESJONSFJÆR	1
16	SKRUE	3	56	O RING	1
17	FAST FILTER	1	57	SKRUE	4
18	OLJESIL	1	58	STYRERING	1
19	FESTERING	1	59	SKRUE	2
20	RESERVERING	1	60	FJÆRSKIVE	2
21	RESERVERING	1	61	UTJEVNINGDVENTILSETT	1
22	PUMPESTEMPEL	1	62	SKRUE	1
23	STOPPMANSJETT	1	63	KOBBERSKIVE	4
24	KOMPRESJONSFJÆR	1	64	SYLINDER	1
25	O RING	1	65	STEMPEL	1
26	KOBBERSKIVE	1	66	O RING	1
27	O RING	1	67	RESERVERING	1
28	PAKNING	1	68	FJÆRSTANG	1
29	KOMPRESJONSFJÆR	1	69	KOMPRESJONSFJÆR	1
30	FJÆRSETE	1	70	LÅSERING	1
31	SKRUE	2	71	FJÆRHOLDER	1
32	OLJEBEHOLDER	1	72	STØVPAKNING	1
33	PÅFYLLINGSLOKK	1	73	BAKKEHOLDER	1
34	MAGNETSTANG	1	74	GUIDE BLOKK	1
35	O RING	1	75	KOMPRESJONSFJÆR	1
36	C HODE	1	76	KOMPRESJONSFJÆR	2
37	SKRUE	1	77	UTLØSERPINNE	1
38	KOMPRESJONSFJÆR	1	78	SKRUE	4
39	FESTEPINNE	1	79	LÅSEPINNE	1
40	FJÆRPINNE	1	80	KOMPRESJONSFJÆR	1

VBT13-C



Batteridrevne verktøy

Nr.	Deler	Antall	Nr.	Deler	Antall
1~ 7	UTJEVNINGSVENTILSETT	1	45	UTLØSERPINNE	1
8	LÅSEPINNE	1	46	KOMPRESJONSFJÆR	1
9	FJÆRSKIVE	4	47	FJÆRPINNE	1
10	SYLINDERKROPP	1	48	HOVEDSTEMPEL	1
11	KULE	2	49	KOMPRESJONSFJÆR	1
12	KOMPRESJONSFJÆR	2	50	SKRUE	4
13	KULE	2	51	RESERVERING	1
14	KOMPRESJONSFJÆR	2	52	O-RING	1
15	VENTILSKRUE	2	53	STOPPMANSJETT	1
16	KULE	2	54	STØVPAKNING	1
17	KOMPRESJONSFJÆR	1	55	C-HODE	1
18	VENTILSKRUE	1	56	FJÆRPINNE	1
19	O-RING	1	57	PLASSERINGSRING	1
20	RESERVERING	1	58	SKRUE	1
21	VENTILSTAMME FOR UTLØSING	1	59	KOMPRESJONSFJÆR	1
22	KULE	2	60	FESTEPINNE	1
23	SKRUE	3	61	FJÆRPINNE	1
24	FAST FILTER	1	62	SKRUE	1
25	OLJESIL	1	63	FJÆRSKIVE	1
26	FESTERING	1	64	FØRERBLOKK	1
27	RESERVERING	1	65	PINNE	2
28	RESERVERING	1	66	STOPPMANSJETT	1
29	PUMPESTEMPEL	1	67	KONISK PINNE	2
30	STOPPMANSJETT	1	68	KOMPRESJONSFJÆR	2
31	KOMPRESJONSFJÆR	1	69	FORLENGERSPAK	1
32	O-RING	1	70	SKRUE	9
33	KOBBERSKIVE	1	71	UTLØSERSPAK	1
34	O-RING	1	72	BELTELEDD	1
35	PAKNING	1	73	FIGURKOBLING	1
36	KOMPRESJONSFJÆR	1	74	AVTREKKER	1
37	FJÆRSETE	1	75	SKRUE	2
38	SKRUE	2	76	KRETSKORT	1
39	OLJEBEHOLDER	1	77	HUS	1
40	PÅFYLLINGSLOKK	1	78	MOTOR OG GIRSETT	1
41	MAGNETISK STANG	1	79	KOMPRESJONSFJÆR	1
42	O-RING	1	81	O-RING	1
43	BAKKEHOLDER	1	82	SKRUE	4
44	FESTEPINNE	1			

Begrenset garanti

- VTOOLS hydrauliske produkter leveres med garanti mot produksjonsfeil. Garantien er gyldig i hele produktets levetid. Dette defineres som det tidspunktet hvor produktet ikke lenger kan brukes på grunn av normal slitasje.
- Denne garantien har følgende unntak og begrensninger:
 1. Garantien dekker ikke skader på produkter som ikke installeres, brukes og vedlikeholdes i samsvar med bruksanvisningen.
 2. Garantien dekker ikke produkter som er utslitt, har blitt skadet på grunn av feil oppbevaring, skadet eller på andre måter blitt endret, eller som har blitt demontert eller forsøkt demontert av andre enn VTOOLS eller godkjent servicepersonell.
 3. Garantien dekker ikke skader som har oppstått fordi det har blitt brukt komponenter som ikke produseres eller er godkjent av VTOOLS, force majeure, uhell eller hvis utstyret har blitt brukt til andre oppgaver enn de som beskrives i denne bruksanvisningen.
- VTOOLS ansvar er alltid begrenset til innkjøpsprisen. VTOOLS kan ikke holdes ansvarlig for følgeskader eller uhell.
- Garantien dekker ikke batterier, ladere, elektriske motorer, bensinmotorer og blad som selges med VTOOLS -produkter. Alle elektriske og bensindrevne motorer har egen garanti fra produsenten.
- Du må fremvise kvittering og garantibevis for å kunne benytte deg av garantien.
- Hvis vi anser verktøyet som defekt, vil VTOOLS enten reparere eller erstatte verktøyet eller den aktuelle delen.
- Alle endringer av garantibetingelsene og produktinformasjonen inkluderes i fremtidige versjoner av bruksanvisningene våre. Du kan be fabrikken om en kopi av denne garantien.



OBS!

Elektriske apparater må ikke kastes i husholdningsavfallet. Kontakt lokale myndigheter for mer informasjon.



Produksjons- og kvalitetssertifikat

Vi bekrefter at dette **VTOOLS**-produktet ble produsert i samsvar med våre spesifikasjoner og har gjennomgått en kvalitetskontroll.

Artikkel: 2017904, 05 Batteripresse 13t C,LC

Model No: VBT13-C VBT13-LC

Serie No. _____

Dato for inspeksjon: _____

Q.C. ansvarlig: _____

Kun for distributør:

For kjøper, bedrift eller
privatperson

Kjøpsdato (dd/mm/år)

Kjøpsdato (dd/mm/år)