

Batteridrevne kutteverktøy VBTC-65



OBS!

BRUKS- OG VEDLIKEHOLDSANVISNINGEN SKAL FØLGES

VBTC-65 batteridrevne verktøy gjennomgår grundig kvalitets- og sikkerhetskontroll. Vi oppfyller standardene ISO 9001:2008, ISO 14001:2004, IECQ QC 080001 og OHSAS 18001:2007.



Cert. No. TW-HSPM-1237



Sikkerhetsadvarsler

Les alle advarslene grundig før du bruker dette verktøyet:

 WARNING:	
	Do not attempt to disassemble or repair this product. Doing so will violate the terms of the warranty.
	Do not use this tool on glass, plastic, wood or any other materials which could shatter. Do not exceed equipment ratings.
	Always wear safety goggles when operating this product. Projectiles or hydraulic fluid can cause serious injuries.
	This product is NOT an insulator. Use protective equipment when working near power lines.
 ATTENTION!	
	Read all instructions and warnings carefully. Follow all safety precautions to avoid personal injury or damage to property.

Innholdsfortegnelse

Sikkerhetsadvarsler	2
Innholdsfortegnelse.....	3
Sikkerhetsinstruksjoner	4
Verktøyspesifikasjoner.....	6
Oversikt over verktøyhoder.....	7
Batteri- og batteriladerspesifikasjoner	8
Batteriinstruksjoner	9
LED-styringspanel	10
Bruksanvisning.....	11
Vedlikehold.....	13
Feilsøking.....	14
Bytte av hydraulikkvæske	15
VBTC-65 deleoversikt	16
Begrenset garanti.....	18

Takk for at du valgte et V TOOLS-produkt. Les denne bruksanvisningen grundig før du bruker produktet. Vær spesielt oppmerksom på avsnittet «Sikkerhetsinstruksjoner».

Skader som oppstår på grunn av feil bruk, dekkes ikke av garantien. Arbeid på en trygg måte, og ha denne bruksanvisningen for hånden.

Sikkerhetsinstruksjoner

SIKKERHET PÅ ARBEIDSPLASSEN

1. Sørg for at området rundt verktøyet er rent og fritt for hindringer.
2. Hold området fritt for brennbare ting som kan antennes når du bruker verktøyet.
3. Tilskuere skal holde god avstand fra arbeidsområdet for sin egen sikkerhet.

ELEKTRISK SIKKERHET

1. Bruk kun batteriladeren som er beregnet for batteriet.
2. Bruk kun batteripakken som er beregnet for verktøyet.
3. Laderen må ikke modifiseres. Kontroller at laderen samsvarer med stikkontakten.
4. Hvis du tar på jordede ledere mens du bruker verktøyet, kan du få elektrisk støt.
5. Ikke bruk dette verktøyet i våte miljøer. Oppbevar verktøyet på et tørt sted.

PERSONLIG SIKKERHET

1. Vær oppmerksom når du bruker dette verktøyet. Da kan du unngå alvorlige skader. Må ikke brukes hvis du er påvirket av narkotika, alkohol eller medisin.
2. Ikke la langt hår henge løst, og ikke bruk løstsittende klær som kan sette seg fast i verktøyet.
3. For å redusere risikoen for skader bør du bruke hansker som ikke leder strøm, og sklisikre vernesko. Du må alltid bruke vernebriller.
4. Kontroller at verktøyet er slått av eller låst før du monterer batteriet.
5. Arbeid på en trygg måte. Ha god balanse, og ikke strekk deg mens du bruker verktøyet.
6. Verktøyet er tungt, og stempelet beveger seg raskt. Hold fingrene unna avtrekkeren og verktøyhodet når du bytter posisjon eller flytter arbeidsstykket.

9. Bruk kun tilbehør fra (eller som anbefales av) V TOOLS sammen med dette verktøyet.

BRUK OG VEDLIKEHOLD AV VERKTØYET

1. Ha en medhjelper hvis det er vanskelig å holde kontroll på kabelen og delen, eller hvis det er noe som distraherer deg mens du bruker verktøyet.
2. Sørg for at delen ikke er over spesifikasjonene. Hvis du ikke følger bruksanvisningen, kan det føre til skader på verktøyet.
3. Verktøyet må ikke brukes hvis du avdekker avvik eller skader på noen av komponentene.
4. Fjern batteriet før du bytter bakker, gjennomfører service eller legger verktøyet til oppbevaring.
5. Oppbevares utilgjengelig for barn. Alle brukere må sette seg inn i hvordan verktøyet skal brukes før de bruker det.
6. Batteriet må ikke oppbevares i nærheten av materialer som kan kortslutte det og føre til farlige situasjoner.
7. Kontroller verktøyet for og etter bruk. Verktøyet må ikke brukes hvis det er skadet.
8. Hvis du bruker verktøy som har blitt skadet eller ikke har blitt vedlikeholdt på riktig måte, kan det føre til personskader. Kontroller at alle deler sitter godt fast før du bruker verktøyet.

SERVICE

1. Dette verktøyet må repareres av kvalifiserte teknikere som bruker originale reservedeler. Ta kontakt med
V TOOLS-leverandøren din.
2. Du må ikke forsøke å reparere eller demontere verktøyet selv.
3. Når det skal utføres service av verktøyet, må det alltid brukes originale reservedeler fra V TOOLS.

Verktøyspesifikasjoner



FUNKSJONER:

- Hode som kan roteres 180 grader
- To trinn for rask utkjøringshastighet
- LED-display viser batterinivået og varsler ved avvik for å beskytte verktøyet
- Sklisikkert håndtak
- Slitesterkt hus, og lett design
- Kraftenhet: 18 V DC-motor
- Ladespenning: 120/230 V en-fase AC, 50/60 Hz
- Inngangsstrøm: 21,75 V A

TILBEHØR:

- Skulderreim
- 110 eller 220 V lader
- 18 V batteri
- Plastkoffert



Oversikt over verktøyhodet

VBTC-65

- Lengde: 524 mm
- Vekt: 7,7 kg (med batteri)
- Tankkapasitet: 120 cc
- Skjærekraft: 7,5 tonn / 73,5 KN
- Kabeltyper:
 - Cu-kabel: opptil 60 mm
 - Al-kabel: opptil 60 mm
 - CCP-kabel: opptil 65 mm



Batteri- og batteriladerspesifikasjoner

VBTC-65 LITIUM-ION BATTERI

Merke: BOSCH
Type: Litium-Ion (Li-Ion)
Utgangsspenning: 18 V
Inngangsfrekvens: 50–60 Hz
Antall press per lading: 60

Laderspesifikasjoner:
Modellnr.: AL 1860 CV Input
Spenning: 120/240 V
Ladetid per batteri: 30 min



ATTENTION:

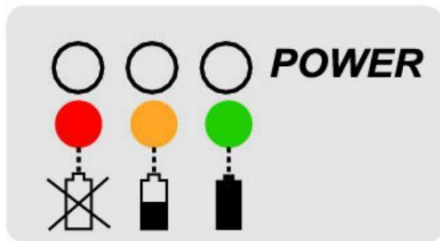
- Do not disassemble or modify the battery. This may lead to a short circuit of the battery cells causing personal injury or damage to the battery
- Do not dispose of the battery in a fire or otherwise abuse the battery.

Batteriinstruksjoner

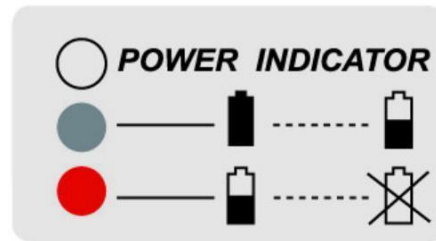
1) LADE BATTERIET

1. Koble støpselet fra laderen til en stikkontakt. Kontroller at stikkontakten er i samsvar med laderens spesifikasjoner.
2. Plasser batteriet i batteriladeren. LED-lyset slukker når batteriet er fulladet.

MERKNAD: Ladetid for batteriet er ca. 30 minutter. Når batteriet lagres i laderen, vil det alltid være fulladet.



VBTC laderindikator



VBTC laderindikator

2) INSTALLERE BATTERI:

1. Trykk på batterilåsen og trekk ut batteriet.
2. Skyv batteriet inn i verktøyets håndtak til du hører et klikk. Batteriet skal sitte godt fast og ikke bevege seg.



LED-styringspanel

Det elektriske LED-styringspanelet er plassert på siden av verktøyet. Gjør deg kjent med denne funksjonen.

GRØNT LED-LYS:

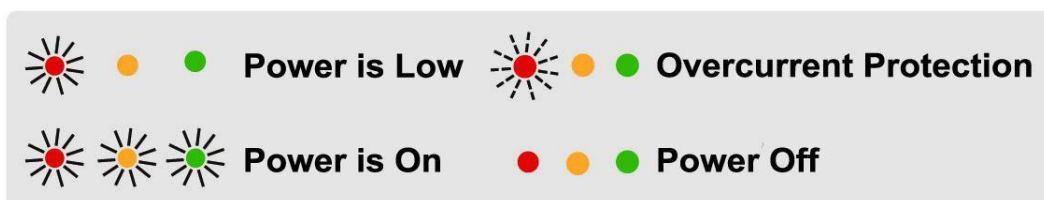
1. Det grønne LED-lyset slår seg på når batteriet monteres. Verktøyet er ikke i standby-modus.
2. Hvis verktøyet ikke brukes innen tre minutter, vil LED-lyset slukke for å spare strøm, og verktøyet kan ikke brukes.
3. For å aktivere verktøyet igjen må du trykke på avtrekkeren én gang for å slå på LED-displayet igjen. Hvis du trykker en gang til på avtrekkeren, vil verktøyets motor starte.
4. Sykluser: Når verktøyet brukes, tar det syv sekunder å gjennomføre en hel syklus og en sammenpressing.

GULT LED-LYS:

5. Hvis verktøyet brukes i ti sekunder og ikke fullfører oppgaven, vil motoren stoppe, og det gule LED-lyset tennes. Det indikerer at det er et problem med verktøyet, for eksempel at det er luft i der hydrauliske systemet. **MERKNAD: Fjern batteriet og monter det igjen for å tilbake stille verktøyet.**

RØDT LED-LYS:

6. Rødt LED-lys indikerer for lavt batterinivå / for lav spenning. Verktøyet kan ikke brukes mens det røde LED-lyset lyser.



A) VBTC-styringspanel



B) VBTC-styringspanel

Bruksanvisning

1. Før et ladet batteri inn i håndtaket på verktøyet, og trykk til du hører et klikk. Batteriet skal sitte godt fast og ikke bevege seg.
2. Pass på at stampelet og bladet er trukket helt tilbake. Verktøyet er nå klart til bruk.
3. Trykk på låsen / fjern låsepinnen og dra det øvre bladet tilbake for å åpne skjærehodet.
4. Plasser kabelen mellom bladene ved ønsket kuttepunkt. Smekk sammen verktøyhodet. Påse at låsen eller låsepinnen er godt festet.
5. Plasser kabelen MIDT I det faste bladet. Hvis kabelen plasseres feil, kan det føre til skader på bladet eller at verktøyet blir deformert.
6. Hold kabelen og skjærehodet i posisjon. Trykk på utløseren for å bringe frem bladet. Sørg for at kabelen er i 90 ° vinkel til skjærebladene.

7. The operation completes when the hydraulic pressure reaches 700 bar or 10,000psi and the safety relief valve is activated.
8. Press the release trigger underneath the cutting trigger to retract the piston.
9. Repeat steps 5-7 to perform the remaining cutting according to your requirement.
10. Cleaning the tool before storing it. Always store the tool in its case with the cylinder piston fully retracted.

 **ATTENTION:**

- The blade advances quickly and can injure severely.
- Keep hands clear of tool head during operation.
- Remove the battery pack when the tool is not in use.

****IMPORTANT****

Under any operation, the piston **MUST BE FULLY RETRACTED** to Keep the tool in good condition.

Vedlikehold

Følg disse tipsene for å sikre at produktet varer lenge:

- Hydraulikkvæsken må byttes hver 24. måned.
- Sørg for at verktøyhodet er fritt for smuss og metallspån. Rengjør verktøyet med et smøremiddel ved behov.
- Sørg for at håndtaket er tørt og fritt for fett. Plasthuset kan rengjøres med en myk klut og såpevann.
- Du må IKKE la verktøyet falle i bakken eller i kofferten. Det kan føre til innvendige skader eller skader på apparathuset.
- Du må IKKE oppbevare produktet på steder hvor det er høy temperatur, høy luftfuktighet eller direkte sollys.
- Anbefalte arbeidstemperaturer er mellom -10 til $+40$ °C. Kontroller hydraulikkvæskens egenskaper.
- Hvis hydraulikkvæsken blir varmere enn 65 °C, kan det føre til at pakningene blir myke, slik at det oppstår væskelekkasje.
- **DU MÅ IKKE DEMONTERE ELLER FORSØKE Å REPARERE VERKTØYET SELV.**

OBS!

- V TOOLS' hydrauliske verktøy må vedlikeholdes av en godkjent tekniker. Kontakt din V TOOLS-leverandør for mer informasjon.
- Slitte eller skadde deler må byttes umiddelbart. Ikke bruk deler som ikke kommer fra V TOOLS.
- Kontakt V TOOLS' serviceverksted for å be om deler eller for å få hjelp med problemer som ikke er nevnt her.

Feilsøking

Kabelen blir ikke kuttet:

- A. Slitt eller skadet blad: Bladene må byttes ut. Verktøy med slitt eller skadet blad kan føre til materielle skader og personskader.
- B. Kablene overstiger spesifikasjonene.
- C. Innvendig lekkasje: Kontakt din V TOOLS-servicerepresentant.

Verktøyet fungerer ikke:

- A. Batteriet er ikke ladet. Lad batteriet.
- B. Batterikontaktene er skitne. Fjern smuss og rusk fra batterikontaktene.

Bladet sitter fast eller kan ikke trekkes tilbake:

- A. Bladet kan ha blitt deformert av ujevn trykkfordeling etter at du har kuttet en kabel som ikke lå sentrert.
- B. Bladets førere er blokkert av hindringer. Fjern hindringene med en trykkluftpistol, eller rengjør verktøyet med et smøremiddel.

Stempelet er tregt eller beveger seg «svampaktig»:

- A. Det er luft i hydraulikksystemet. Følg fremgangsmåten på side 16 for å lufte systemet.
- B. Ikke nok hydraulikkvæske. Følg fremgangsmåten på side 16 for å etterfylle væske.
- C. Batterinivået er lavt. Lad batteriet.
- D. Batteriets levetid er utløpt. Bytt ut batteriet med et nytt.

Ladelampen lyser ikke:

- A. Det er støv eller smuss på batteriterminalene. Rengjør tilkoblingspunktene.
- B. Batteriet er overopphetet eller for kaldt (0 °C). La batteriet avkjøles eller oppvarmes før lading.

Bytte av hydraulikkvæske

«Svampaktige» stempelbevegelser er en indikasjon på at det er luft i hydraulikksystemet.

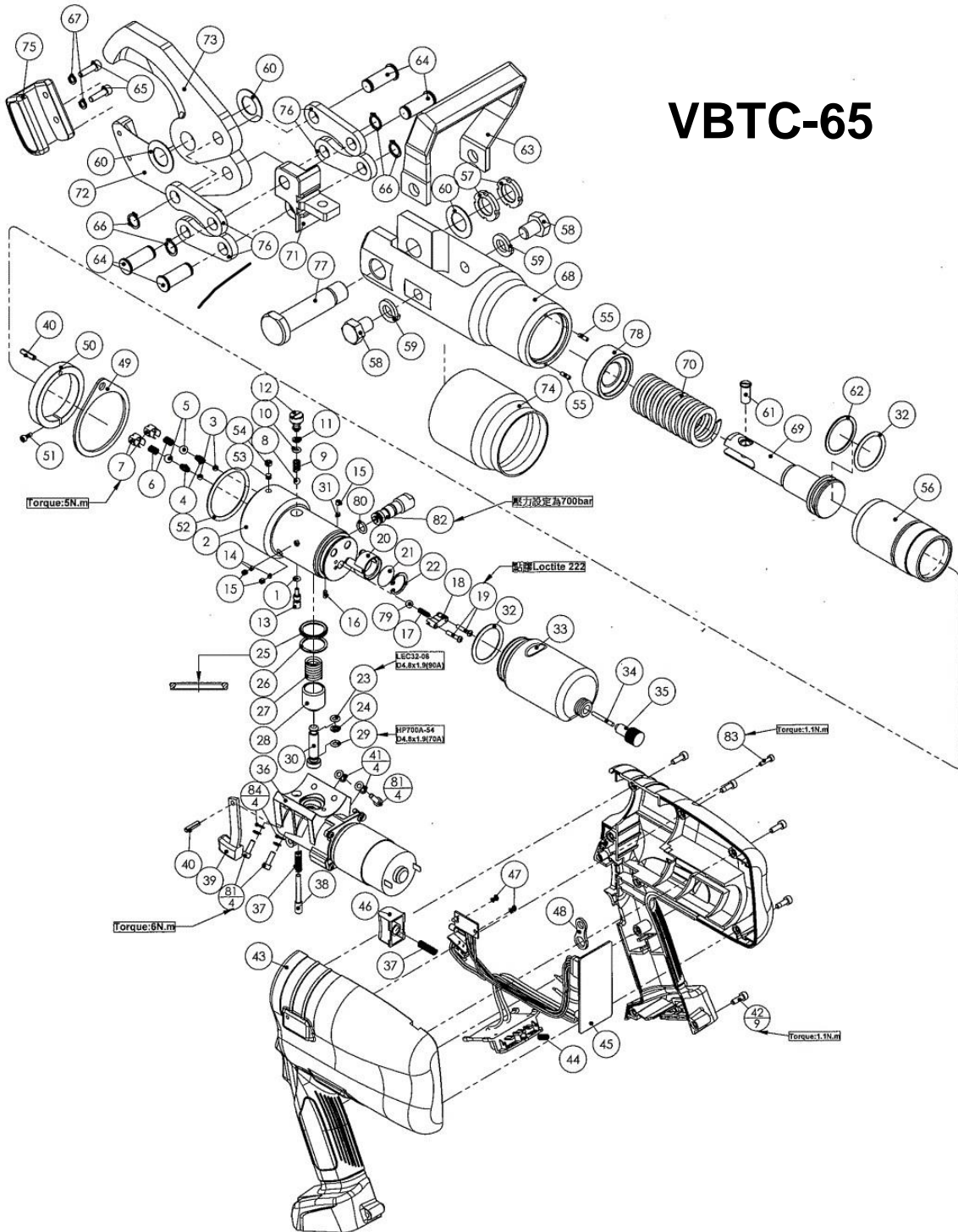
Dette skyldes ofte at det ikke er nok olje i verktøyets oljebeholder. Gjør følgende for å etterfylle olje.

1. Fjern dekselet på verktøyet for å få tilgang til oljetanklokket.
2. Plasser verktøyet slik at hodet vender ned. Dysen fra oljetanken skal vende opp.
3. Fjern lokket. Hvis du skal bytte oljen, heller du ut all olje fra tanken. Ikke la det komme olje på verktøyets plastdeler.
4. Fyll på olje. Tanken har kapasitet på ca. 69 cc. Sørg for at oljen er fri for smuss og luftbobler når du fyller oljetanken.
5. Kjør stempelet helt ut og trekk det deretter inn igjen for å lufte systemet. Oljenivået blir betydelig lavere. Etterfyll mer olje.
6. Kjør ut og trekk inn stempelet to–tre ganger for å sikre at all luft er fjernet fra systemet. Monter oljetanklokket igjen. Monter dekselet igjen.

OBS!

- Bruk kun ny SHELL T15 hydraulikkvæske eller tilsvarende.
- Hydraulikkvæsken må byttes hver 24. måned.
- Hvis det brukes feil olje, vil pakningene i pumpen bli skadet, slik at pumpen ikke vil fungere.

VBTC-65 deleoversikt



Nr.	Deler	Antall	Nr.	Deler	Antall
1	O-RING	1	43	HUS	1
2	SYLINDER	1	44	KOMPRESJONSFJÆR	1
3	KULE	2	45	KRETSKORT	1
4	KOMPRESJONSFJÆR	2	46	AVTREKKER	1
5	KULE	2	47	SKRUE	2
6	KOMPRESJONSFJÆR	2	48	BELTELEDD	1
7	VENTILSKRUE	2	49	BELTELEDD	1
8	KULE	1	50	STOPPMANSJETT	1
9	KOMPRESJONSFJÆR	1	51	SKRUE	1
10	O-RING	1	52	O-RING	1
11	RESERVERING	1	53	KOBBERPINNE	1
12	SKRUE	1	54	SKRUE	1
13	SPAK	1	55	FJÆRPINNE	2
14	KULE	2	56	SYLINDER	1
15	SKRUE	3	57	MUTTER	2
16	LÅSEPINNE	1	58	SKRUE	2
17	KOMPRESJONSFJÆR	1	59	FJÆRSKIVE	2
18	FJÆRSETE	1	60	FORING	3
19	SKRUE	2	61	FESTESKRUE	1
20	FILTER	1	62	RESERVERING	1
21	OLJESIL	1	63	HÅNDTAK	1
22	FESTERING	1	64	HENGSELPINNE	4
23	O-RING	1	65	SKRUE	2
24	RESERVERING	1	66	HALVMÅNE	4
25	PAKNING	1	67	FJÆRSKIVE	2
26	RESERVERING	1	68	U-HODE	1
27	KOMPRESJONSFJÆR	1	69	HOVEDSTEMPEL	1
28	STOPPMANSJETT	1	70	KOMPRESJONSFJÆR	1
29	O-RING	1	71	KOBLING	1
30	PUMPESTEMPEL	1	72	BEVEGELIG BLAD	1
31	KOBBERSKIVE	1	73	BEVEGELIG BLAD	1
32	O-RING	2	74	HYLSE	1
33	OLJEBEHOLDER	1	75	BLADFØRER	1
34	MAGNETISK STANG	1	76	KOBLINGSMANSJETT	4
35	PÅFYLLINGSLOKK	1	77	FESTESKRUE	1
36	MOTOR OG GIRSETT	1	78	STOPPMANSJETT	1
37	KOMPRESJONSFJÆR	2	79	KULE	1
38	FORLENGERSPAK	1	80	O-RING	1
39	UTLØSERSPAK	1	81	SKRUE	4
40	KONISK PINNE	2	82	UTJEVNINGSVENTILSETT	1
41	FJÆRSKIVE	4	83	SKRUE	1
42	SKRUE	9	84	SKIVE	4

Begrenset garanti

- V TOOLS' hydrauliske produkter leveres med garanti mot produksjonsfeil. Garantien er gyldig i hele produktets levetid. Dette defineres som det tidspunktet hvor produktet ikke lenger kan brukes på grunn av normal slitasje.
- Denne garantien har følgende unntak og begrensninger:
 1. Garantien dekker ikke skader på produkter som ikke installeres, brukes og vedlikeholdes i samsvar med bruksanvisningen.
 2. Garantien dekker ikke produkter som er utslitt eller har blitt skadet på grunn av feil oppbevaring, eller på andre måter har blitt endret, eller som har blitt demontert eller forsøkt demontert av andre enn V TOOLS eller godkjent servicepersonell.
 3. Garantien dekker ikke skader som har oppstått fordi det har blitt brukt komponenter som ikke produseres eller er godkjent av V TOOLS, eller på grunn av force majeure, uhell eller hvis utstyret har blitt brukt til andre oppgaver enn de som beskrives i denne bruksanvisningen.
- V TOOLS' erstatningsansvar er alltid begrenset til innkjøpsprisen. V TOOLS kan ikke holdes ansvarlig for følgeskader eller uhell.
- Garantien dekker ikke batterier, ladere, elektriske motorer, bensinmotorer og blad som selges med V TOOLS-produkter. Alle elektriske og bensindrevne motorer har egen garanti fra produsenten.
- Du må fremvise kvittering og garantibevis for å kunne benytte deg av garantien.
- Hvis vi anser verktøyet som defekt, vil V TOOLS enten reparere eller erstatte verktøyet eller den aktuelle delen.
- Alle endringer av garantibetingelsene og produktinformasjonen inkluderes i fremtidige versjoner av bruksanvisningene våre. Du kan be fabrikkens om en kopi av denne garantien.



OBS!

Elektriske apparater må ikke kastes i husholdningsavfallet. Kontakt lokale myndigheter for mer informasjon.

S

Manufacture & Quality Certificate

We hereby certify that the following V TOOLS product was manufactured in accordance with our specifications and has passed our quality inspection.

Item: El.nr. 8802067 Batteridrevne verktøy

Model No: VBTC-65

Serial No. _____

Date of Inspection: _____

Q.C. Supervisor: _____

Distributor Use Only:

_____/_____/_____
Date of Purchase (dd/mm/yy)

Buyer Use Only

_____/_____/_____
Date of Purchase (dd/mm/yy)