

M E L
B Y
E

Energi

Transmission

Linjemateriell 36-420kV



ENERGI



V1.0
2023



ENERGI

Melbye Energi

Melbye Energi erbjuder ett brett sortiment av material från utvalda internationella leverantörer. Med hjälp av vår kunskap om de högt ställda kraven för den skandinaviska marknaden och ett nära samarbete med våra kunder, är vårt mål att ge våra kunder den bästa tekniska support och den mest lönsamma lösningen. Våra centrallager i Norge och Sverige sørjer for snabba og sikre leveranser.

Melbye Energi leverer produkter till följande områden:

- Linjematerial 1-420kV
- Kabelmaterial 0,4-1kV / 1-36kV
- Tyngre maskiner för linutdragning och kabelförläggning
- AMS, kap och pressverktyg samt personlig säkerhetsutrustning
- Jordning och säkerhetsutrustning

Med Melbyes innovativa kompositstolpar erbjuder vi en kostnads-effektiv, hållbar och flexibel lösning som är helt fri från giftiga ämnen.

De smartaste lösningarna. Som är bäst för alla.

Melbye kombinerar lång erfarenhet och gediget kunnande med innovation och fokus på smarta lösningar. Vår styrka är våra erfarenheter från ett stort antal projekt med olika behov, samt vår nyfikenhet och vilja att alltid hitta bästa möjliga lösning.



INFRASTRUKTUR

Melbye har Skandinaviens mest kompletta sortiment för infrastruktur och fiber. Vi tillgodoser marknadens behov av både produkter och systemlösningar för olika typer av infrastrukturprojekt.



ENERGI

Melbye har Skandinaviens bäst dokumenterade och etablerade systemlösningar för kraftdistribution samt unika lösningar inom personlig säkerhet.



INSTALLATION

Vårt omfattande installations-sortiment kommer från världsledande tillverkare och inkluderar bland annat kabeltillbehör, nödljus och verktyg.

Melbye i världen

SKANDINAVIEN

Melbye har hela åtta säljkontor i Norge och Sverige. Våra huvudkontor ligger i Oslo respektive Jönköping.

ENGLAND

Melbye UK etablerades 2019 och är specialiserade på kompletta fiber- lösningar för den engelska marknaden.

TAIWAN

I Taipei finns vårt dotterbolag Melbye Raycore, som sköter tillverkningen av vårt aktiva sortiment.

INDIEN

Melbye har inrättat en bas i Mumbai för att säkerställa att våra leverantörer håller hög kvalitet och följer med i utvecklingen.



Innehåll

Melbye Transmission5	Spännlinhållare med överfall43
Kedjefästen		AGS-Linhållare44
Isolatorkedjefäste7	Viktbygel för AGS-linhållare45
Avspänningslänkar8	Dubbel AGS-linhållare45
Hänglänkar9	Hänglinhållare Pivot46
Isolatorkedjor		Viktbygel för Pivotlinhållare47
145-170 Isolatorkedjor Komposit11	Hänglinhållare SVKM48
145kV Isolatorkedjor Glas12	Viktbygel för SVK linhållare49
170kV Isolatorkedjor Duplex13	Bygel till viktpaket50
Topplineavspänningar14	Vikter till viktpaket50
Isolatorer		Slackvikter51
Glasisolatorer19	Stockbridgedämpare52
Kompositisolatorer20	Spiraldämpare53
Kedjematerial		Parallellklämmor54
Korsgafflar23	Distanshållare55
H-länkar24	Skyddslindningar56
Länkar25	Reparationslindningar57
Gaffellänkar26	Presskarvrör DIN58
Kläpphuslänkar27	Lina	
Kläppgafflar28	FeAl Lina61
Kläpplänkar28	Al59 Lina62
Kläppinnar29	AlMgSi Lina63
Kläppögla29	OPGW	
Triangellänkar30	OPGW Lina65
Vantskruvar31	OPGW Nedledningsklämna67
Schacklar32	Spiraler Nedledningsklämna72
Kedjelänk32	OPGW Upphängningar73
Bultar33	OPGW Enkel Avspänning75
Ok34	OPGW Dubbel Avspänning76
Ok med gaffellänkar35	OPGW Upplagd Linhållare77
Dubbelok36	Kompositstolpar	
Dubbelok med länkar39	Kompositstolpar79
Tillbehör Lina		Tillbehör Kompositstolpar80
Spännlinhållare Kilad41	Kontakta Oss87
Spännlinhållare Bultad42		

Transmission

Melbye Skandinavia AB har i över 20 år levererat högkvalitativt transmissionsmaterial till det svenska elnätet. Vårt mål har alltid varit att leverera tekniska lösningar som är bäst för alla involverade parter i ett ledningsprojekt.

Vi på Melbye har noggrant valt ut leverantörer och samarbetspartners på världsmarknaden som aktivt jobbar med produktutveckling och kvalitet - och som förstår vikten av att ständigt jobba med en förbättrad produktion för att minska miljöpåverkan.

Idag levererar vi produkter från följande världsledande leverantörer:

Mosdorfer, med mer än 450 års erfarenhet av att tillverka och producera smidda och gjutna metalldetaljer, är idag välkända över hela världen för deras kedjematerial till isolatorkedjor.

APAR, är världens största tillverkare av kraftlinor. De producerar samtliga typer av linor inklusive högttemperaturlinor - vilket vi ser ett ökat intresse för. Apar är även tredjeparts ackrediterade och har nyligen invigt sin nya testanläggning i Silvassa.

Sediver, producerar glasisolatorer för hela världen och har idag mer än 600 miljoner isolatorer i drift i världens kraftledningar med produktion både i Europa och Kina. Utöver standardisolatorer tillverkar man även Fog isolatorer och RTV isolatorer för de mer krävande miljöerna.

HUBBEL, som tillverkar kompositisolatorer och har tagit fram en unik isolator där man tätar och skyddar glasfibernkärnan i 4 steg med den så kallade Q-sil tekniken. Man har även tagit fram en egen blandning för krypströmsringarna där EPDM och Silicon blandas enligt ett hemligt recept för att maximera livslängd och funktion. Vi på Melbye har levererat dessa isolatorer till Nord-Norge ute vid kusten där väderförhållandena är extrema. Dessa isolatorer monterades på 80-talet och är fortfarande i drift.

SFPOC, ett japanskt företag som producerar OPGW i Kina och har samtliga varianter som marknaden efterfrågar. Vi på Melbye Sverige har levererat närmare 200 mil OPGW till samtliga nätägare i Sverige. Man har också ett tätt samarbete med Statnett i Norge och Fingrid i Finland dit SFPOC levererar både kärncentrerad fiber och tvinnad fiber. Fibern är alltid skyddad inuti ståltub!

RS Poles, leverantören som under de senaste åren har tagit fram en helt ny lösning för stolpar till elnätet; en kompositstolpe med en livslängd på över 100 år! Denna stolpe har visat sig klara stormar och bränder betydligt bättre än traditionella stolplösningar. Kompositstolpen är en industriellt framtagen produkt där man med säkerhet kan beräkna hållbarheten, maxbelastning och behovet av stolplängd. Dessutom är den ett bra miljöalternativ vid användning i vattenskyddsområden eftersom det inte finns någon giftig avrinning från materialet.

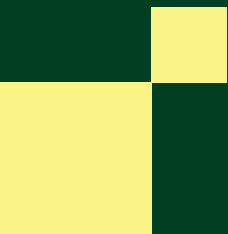
Vi på Melbye är stolta att få samarbeta med dessa leverantörer och målet är att nätägare och entreprenörer ska uppleva samma känsla när vi tillsammans jobbar med projekt.

Vi hoppas att denna katalog kan göra det enklare för dig att hitta de rätta lösningarna för ditt behov.

Om du har några frågor så är det bara att kontakta oss på Melbye!



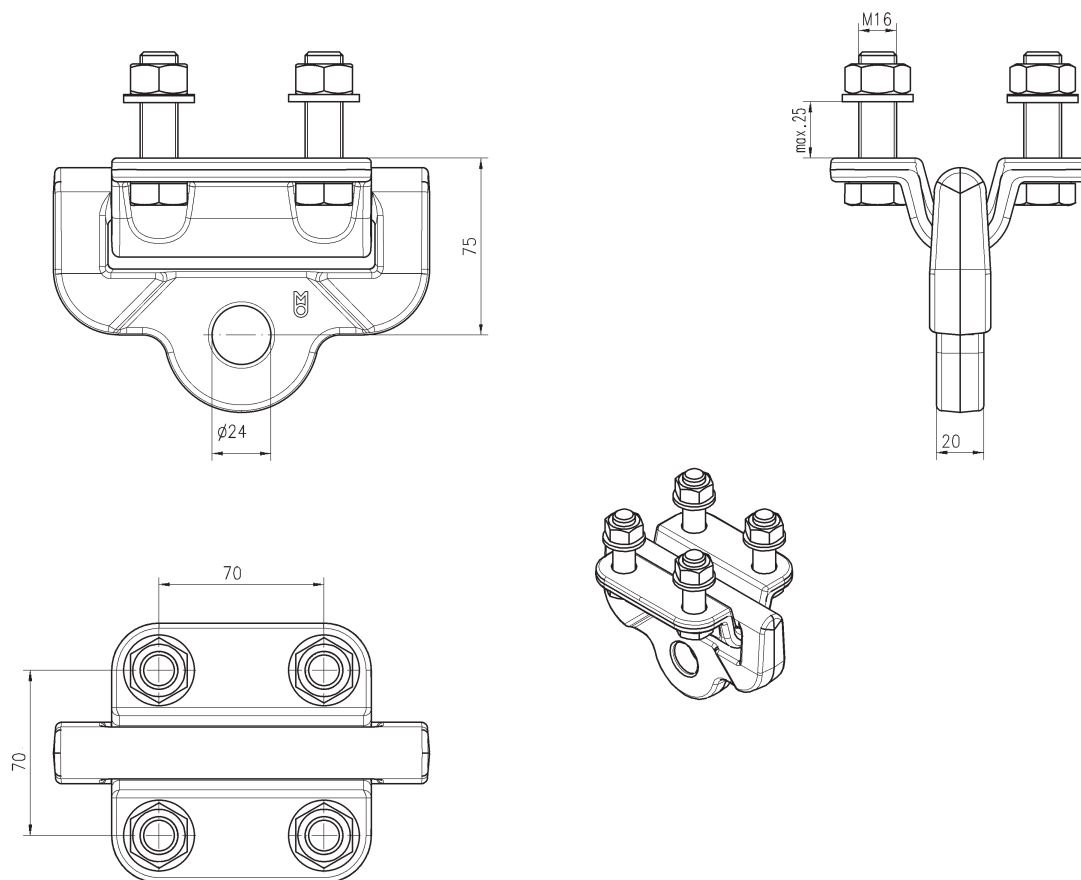
Kedjefästen



Isolator kedjefäste

Material: smidd, varmförzinkat stål.

Art.Nr.	Passar regelprofil	Brottlast kN	Kortslutningsström Max kA-1s	Vikt kg
4115.0132	HE120A-240A	300	50	3,2
4115.0132/1	HE260A-300A	300	50	3,2



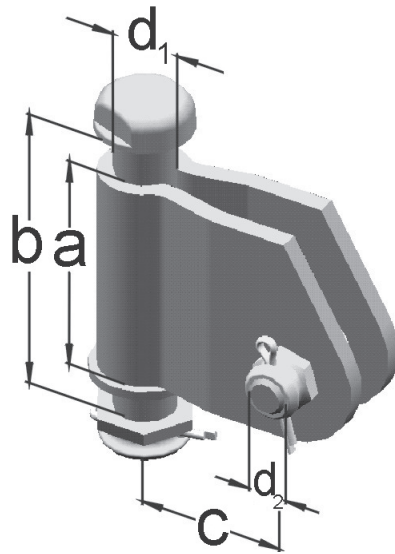
Avspänningslänkar

Material: varmgalvaniserat stål

Utförande enligt DIN 48066.

Bult av varmgalvaniserat stål 8.8 medföljer.

Art.Nr.	A (mm)	B (mm)	C (mm)	D1 (mm)	D2 (mm)	Brottlast (kN)	Kortslutningsström Max (kA-Is)	Vikt (kg)
4180.21	70	110	75	25	22	280	50	2,1
4180.22	90	130	75	25	22	280	50	2,8
4180.23	110	150	75	25	22	280	50	3,2
4180.24	130	170	75	25	22	280	50	3,2
4180.63/5/S	150	190	75	25	22	240	50	4,0
4180.63/6/S	170	210	75	25	22	240	50	4,0
4180.63/7/S	190	230	75	25	22	280	50	4,4
4180.63/1	250	210	75	25	22	200	50	4,8



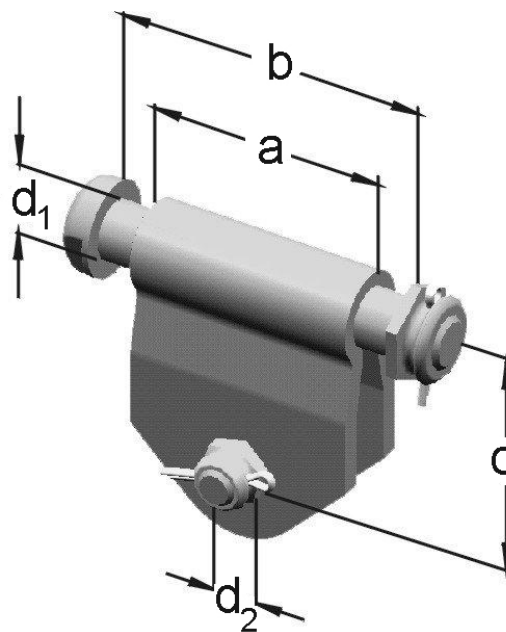
Hänglänkar

Material: varmgalvaniserat stål

Utförande enligt DIN 48066.

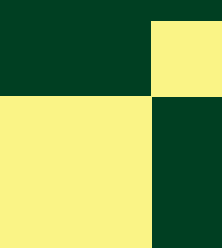
Bult av varmgalvaniserat stål 8.8 medföljer.

Art.Nr.	A (mm)	B (mm)	C (mm)	D1 (mm)	D2 (mm)	Brottlast (kN)	Kortslutningsström Max (kA-Is)	Vikt (kg)
4181.33	60		160		22	320	50	2,4
4181.32	70	105	65	19	19	200	40	1,5
4181.02/S	75	105	65	19	19	200	40	1,6
4181.23	75	110	75	22	22	230	50	1,8
4181.12	75	110	75	25	22	280	50	2,4
4181.13	95	130	75	25	22	160	40	





Isolatorkedjor



145-170 Isolatorkedjor med kompositisolatorer

Melbyes isolatorkedjor med kompositisolatorer är konstruerade med kedjedetaljer från Mosdorfer och isolatorer från Hubbell Power Systems.

Isolatorkedjorna är dimensionerade för 40 kA-Is och för konstruktionsspänningarna 145 kV och 170 kV.

Artikelnr	Beskrivning	Konstruktions-spänning (kV)	Kortslutnings-ström (kA-Is)	Längd (mm)	Överslags-avstånd (mm)	Brott-kraft (kN)	Kläpp-standard (IEC)
HS11E0430	Hängkedja, raklinje	145	40	1848	1093	120	16
HS11E0431	Hängkedja, vinkel	145	40	2088	1093	120	16
HS11E0432	Hängkedja, vinkel	145	40	2197	1150	210	20
AS11E0480	Spännkedja	145	40	3048-3388	1093	120	16
AS11E0481	Spännkedja	145	40	3157-3497	1150	210	20
TS11E0108	Skruvningskedja	145	40	3108-3448	1423	120	16
TS11E0109	Skruvningskedja	145	40	3114-3454	1484	210	20

Artikelnr	Beskrivning	Konstruktions-spänning (kV)	Kortslutnings-ström (kA-Is)	Längd (mm)	Överslags-avstånd (mm)	Brott-kraft (kN)	Kläpp-standard (IEC)
HS11E0427	Hängkedja, raklinje	170	40	2013	1258	120	16
HS11E0428	Hängkedja, vinkel	170	40	2253	1258	120	16
HS11E0429	Hängkedja, vinkel	170	40	2362	1315	210	20
AS11E0478	Spännkedja	170	40	3213-3553	1258	120	16
AS11E0479	Spännkedja	170	40	3322-3662	1315	210	20
TS11E0106	Skruvningskedja	170	40	3327-3667	1642	120	16
TS11E0107	Skruvningskedja	170	40	3332-3672	1702	210	20

145 kV Isolatorkedjor Glas

I detta avsnitt finner du ett antal kedjekonstruktioner avsedda att kompletteras med lämpliga glasisolatorer från Sediver som du hittar i vårt produktsortiment.

Linhållare och spännlinhållare beställs separat.

Andra konstruktioner, t ex för andra konstruktionsspänningar och dimensionerade för 30 kA-Is eller 50 kA-Is kan beställas på begäran.

Artikelnr	Beskrivning	Konstruktions-spänning (kV)	Kortslutnings-ström (kA-Is)	Längd (mm)	Överslags-avstånd (mm)	Brott-kraft (kN)	Kläpp-standard (IEC)
HK11E0963	Hängkedja, raklinje	145	40	355 +L	L -245	120	16
HK11E0962	Hängkedja, vinkel	145	40	595 +L	L -245	120	16
HK11E1015	Hängkedja, vinkel	145	40	625 +L	L -272	210	20
AK11E1086	Spännkedja	145	40	1555-1895 +L	L -245	120	16
AK11E1008	Spännkedja	145	40	1585-1925 +L	L -272	210	20
TK11E0121	Skruvningskedja	145	40	1285-1625 +L	L -245	120	16
TK11E0120	Skruvningskedja	145	40	1212-1552 +L	L -268	210	20

170 kV Isolatorkedjor Duplex

Melbyes isolatorkedjor med kompositisolatorer är konstruerade med kedjedetaljer från Mosdorfer och isolatorer från Hubbell Power Systems.

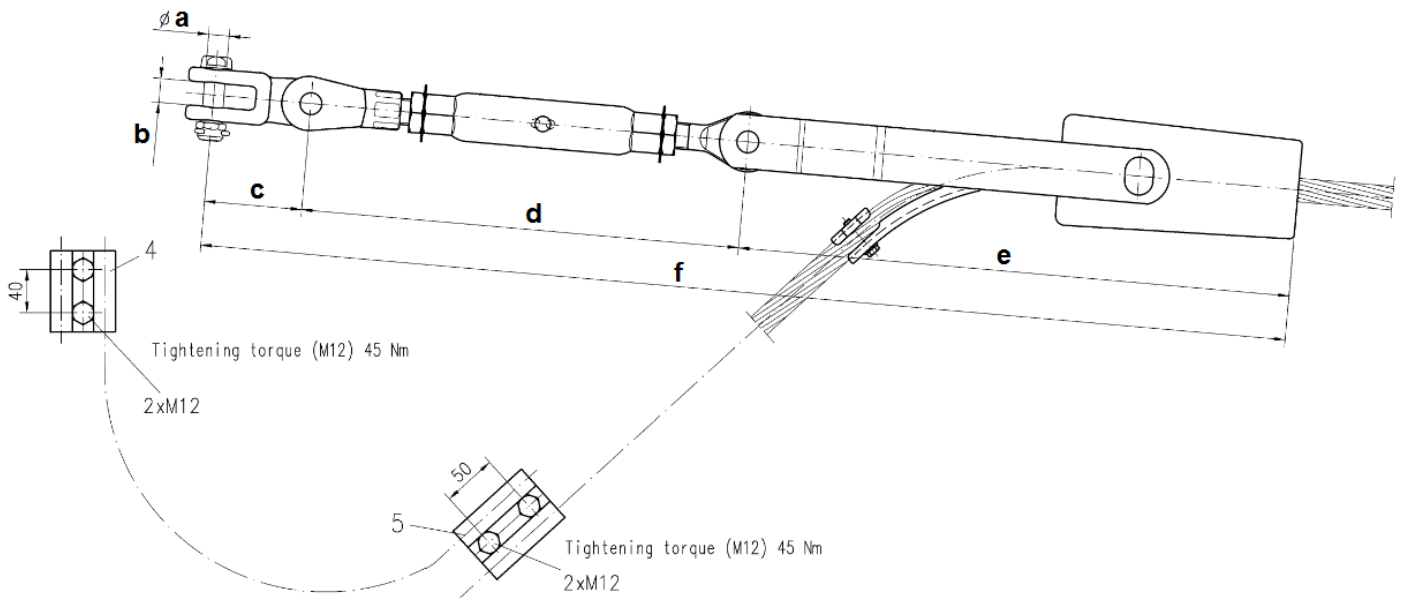
Isolatorkedjorna är dimensionerade för 40 kA-Is och för konstruktionsspänningarna 145 kV och 170 kV.

Artikelnr	Beskrivning	Konstruktions- spänning (kV)	Kortslutnings- ström (kA-Is)	Längd (mm)	Överslags- avstånd (mm)	Brott- kraft (kN)	Kläpp- standard (IEC)
HS12H0277	Hängkedja, raklinje duplex 593	145	40	2493	1208	120	16
HS12H0278	Hängkedja, vinkel duplex 593	145	40	2742	1315	210	20
AS22H0209	Spännkedja duo duplex 593	145	40	3727-3977	1315	300	20
TS22H0101	Skruvningskedja duo duplex 593	170	40	4966-5466	1509	120	20

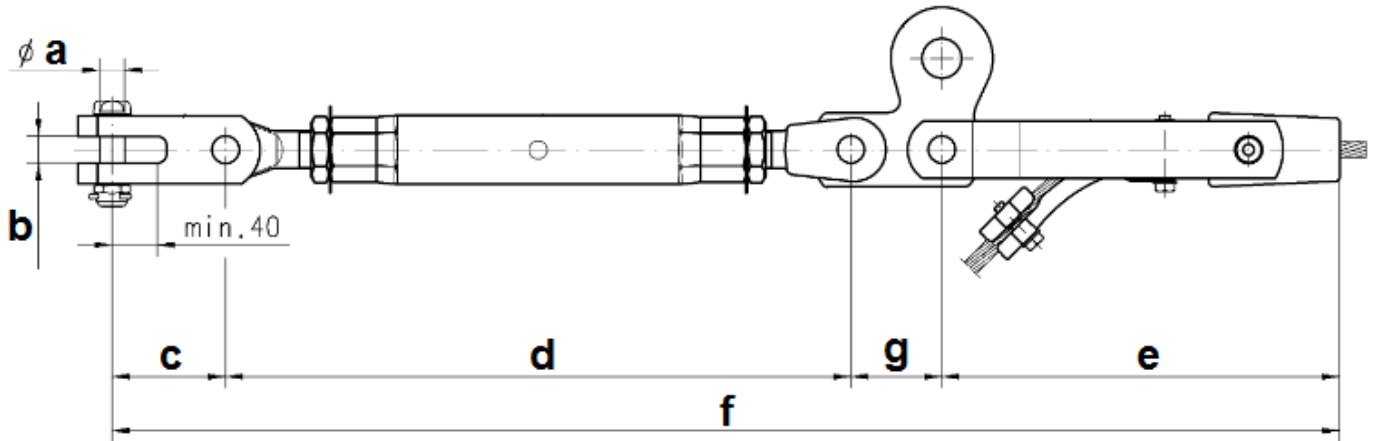
Topplineavspänningar

Artikelnr.	Figur nr.	Lin-diameter (mm)	a (mm)	b (mm)	c (mm)	d (mm)	e (mm)	f (mm)	g (mm)	h (mm)	i (mm)	Kortslutningsström (kA-1s)	Brottlast (kN)
AO01E0509	1	15,4	19	22	90	330-450	350	770-890				20	100
AO01E1033	2	15,4	22	23	100	550-790	350	1080-1320	80			20	100
AO01E1034	3	15,4	22	23	100	550-790	290	1020-1260	80			40	70
AO01E0510	4	15,4	22	23	100	550-790	350	1000-1240				20	100
AO01E0549	1	20,1	19	22	90	405-530	510	1005-1130				20	180
AO01E0551	4	20,1	19	22	90	405-530	510	1005-1130				20	180
AO01E0991	5	20,1	22	23	160	550-790	335	1225-1465	80	100	35	20	120
AO01E0955	6	20,1	22	23	160	550-790	510	1400-1640	80	100	35	20	170
AO01E0550	1	23,6	22	23	100	565-815	510	1175-1425				35	180
AO01E0552	4	23,6	22	23	100	565-815	510	1175-1425				35	180

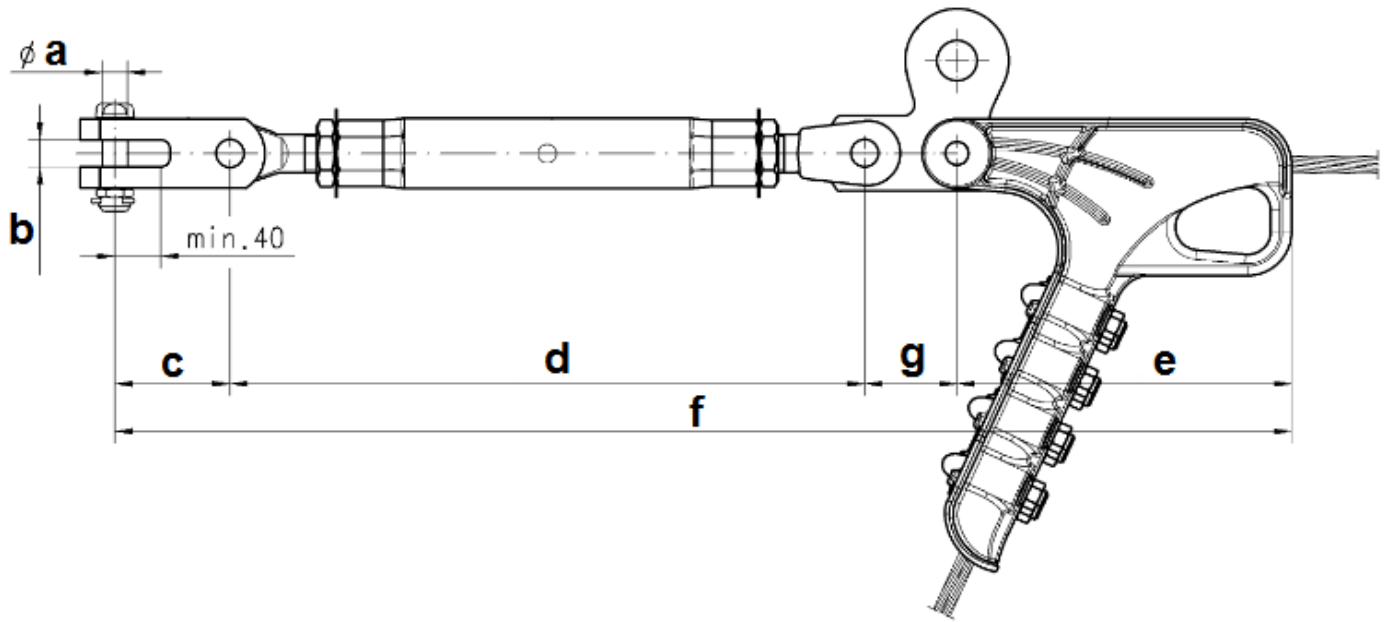
Figur nr. 1



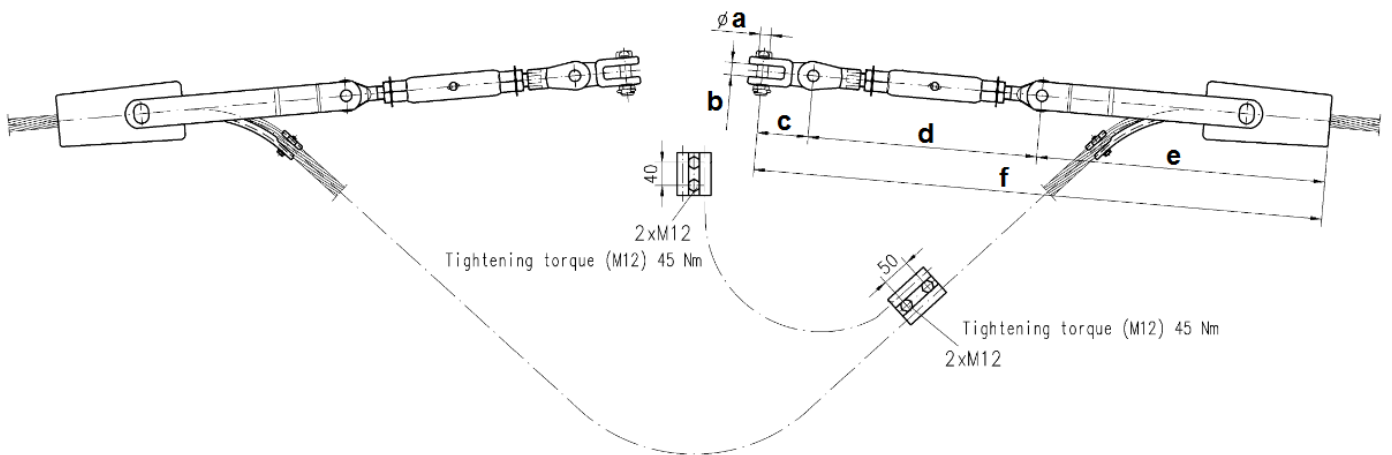
Figur nr. 2



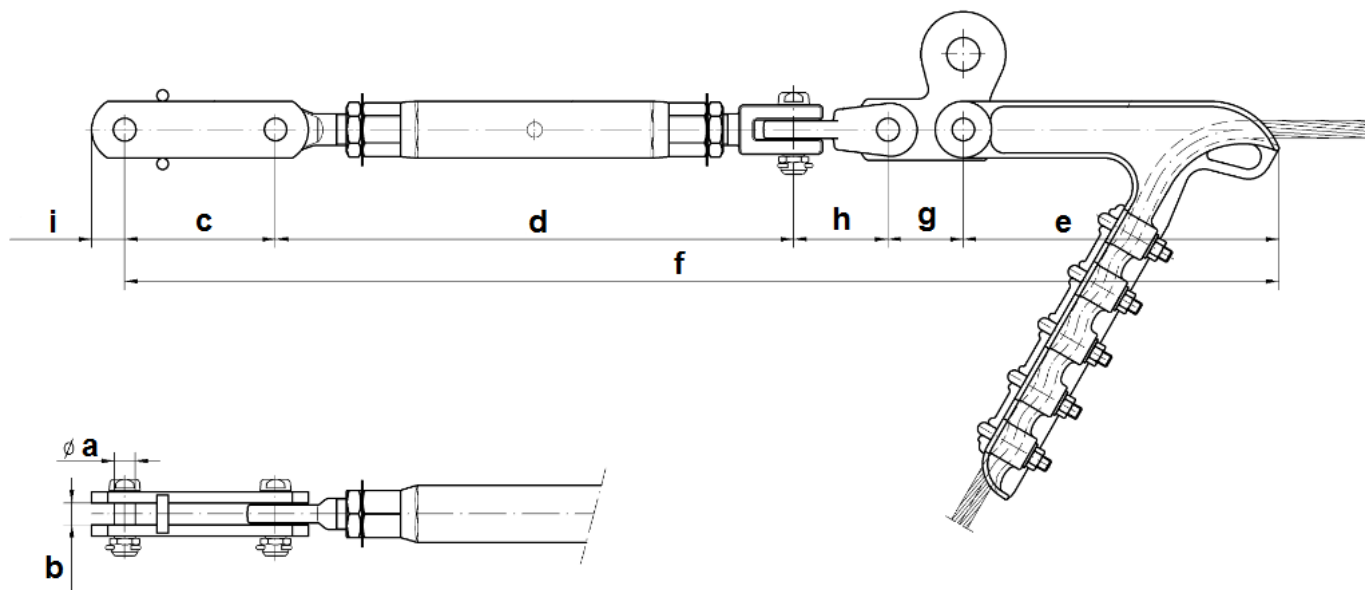
Figur nr. 3



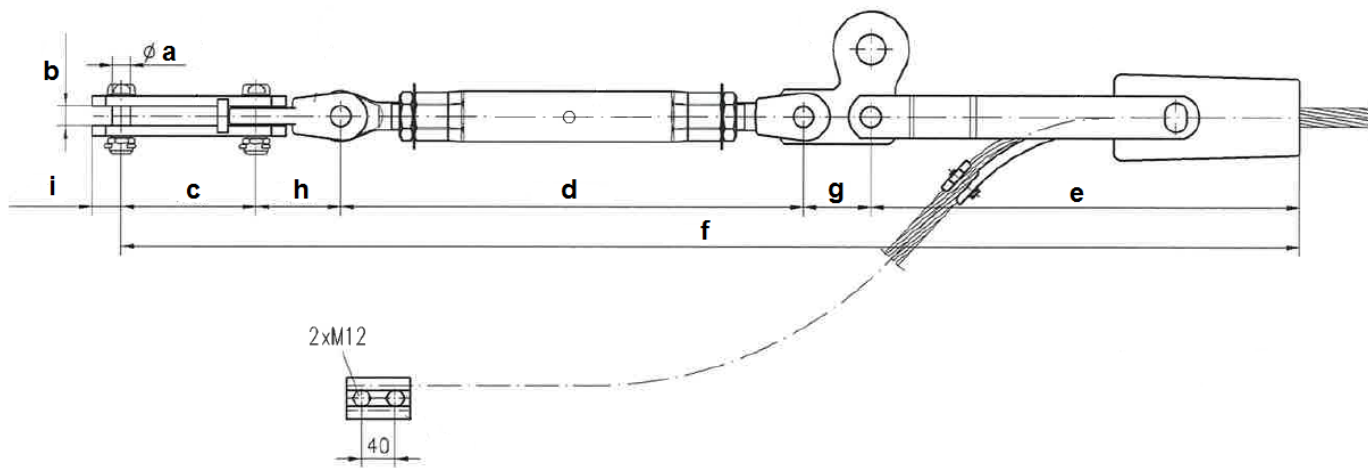
Figur nr. 4

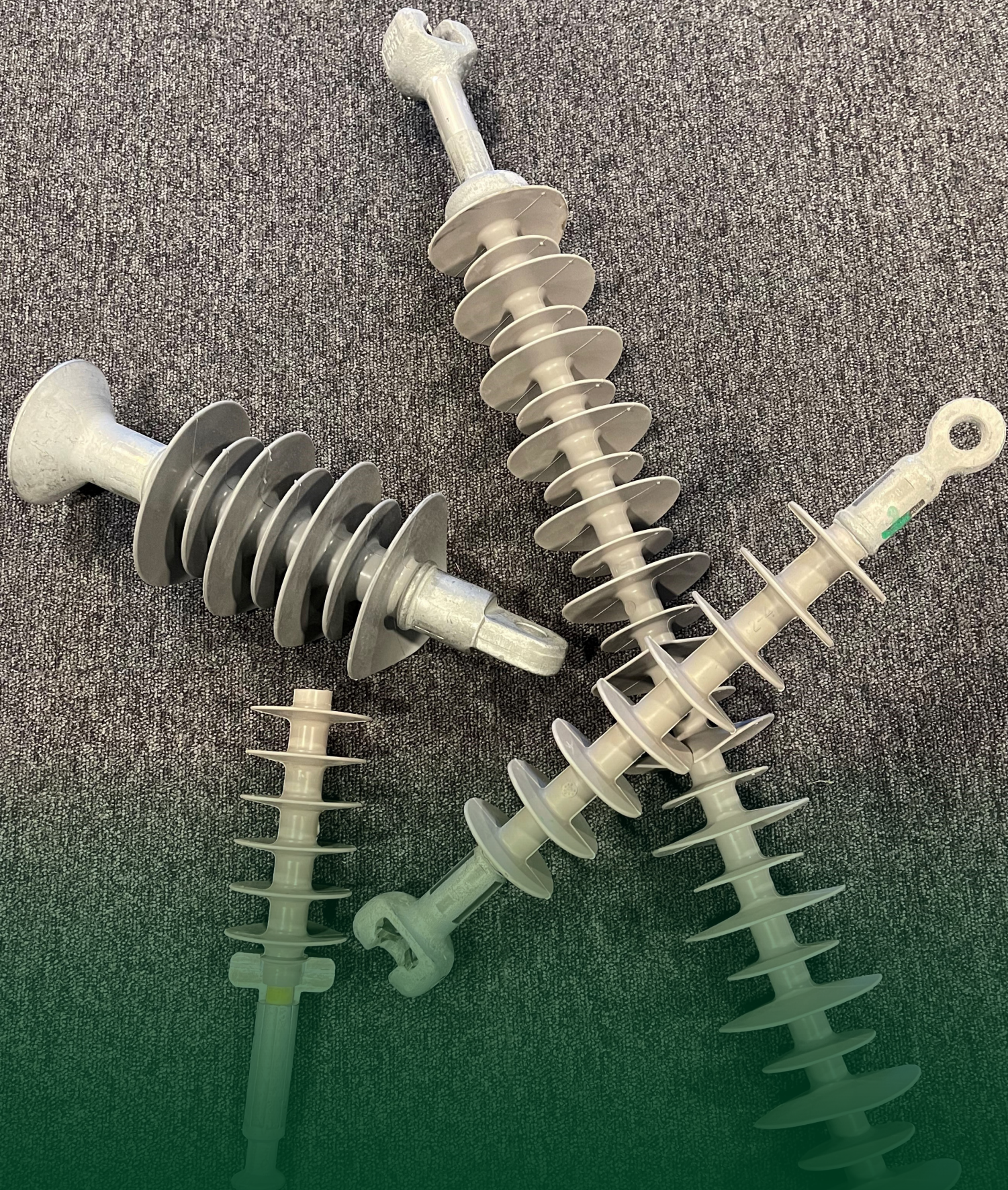


Figur nr. 5



Figur nr. 6

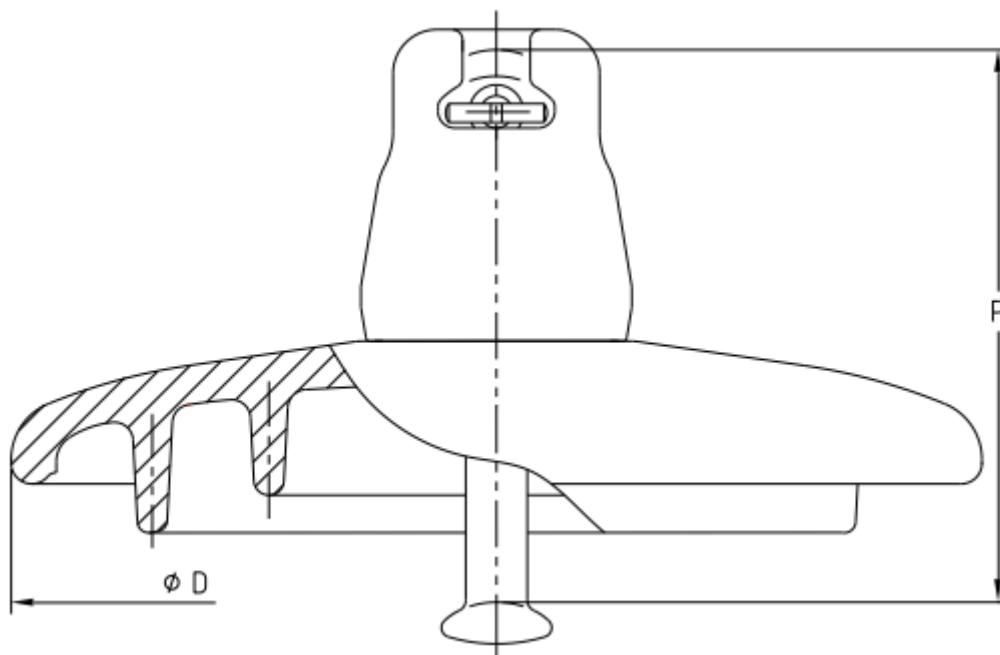




Isolatorer

Glasisolatorer

Art.Nr.	IEC beteckning	Kläpp IEC60120	P (mm)	D (Ø mm)	Krypsträcka (mm)	Brottlast SML (kN)	Max arbetslast RTL (kN)	Vikt (kg)	Antal isolatorer per pall
F70/146	U70 BL	16A	146	255	320	70	35	3,4	96
F12/146	U120 B	16A	146	255	320	120	60	3,8	120
F160CK/170	U160 BL	20	170	280	400	160	80	5,5	72
F21/170	U210 B	20	170	280	380	210	105	6,6	72
F300/195	U300 B	24	195	320	480	300	150	9,8	45
Fog									
F70PB/146	U70 BLP	16A	146	280	445	70	35	5,4	72
F120PB/146	U120 BP	16A	146	280	445	120	60	5,5	72
F160PF/170	U160 BLP	20	170	330	545	160	80	8,3	54
F210PP/170	U210 BP	20	170	330	550	210	105	9,5	54
F300PK/195	U300 BP	24	195	320	595	300	150	10,7	45



Kompositisolatorer

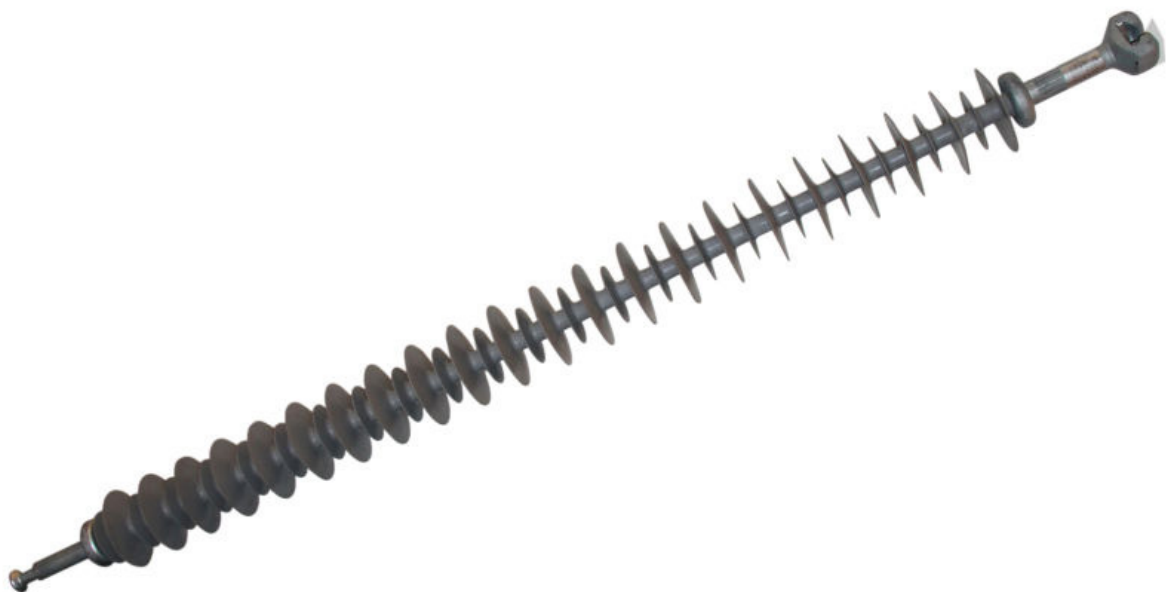
Q'sil isolatorn är en ny generation polymerisolatorer som har ett 4-punkts förseglingssystem som garanti mot fuktinträngning.

Säkerheten i detta system uppnås genom en ny metod för infästning av ändbeslag.

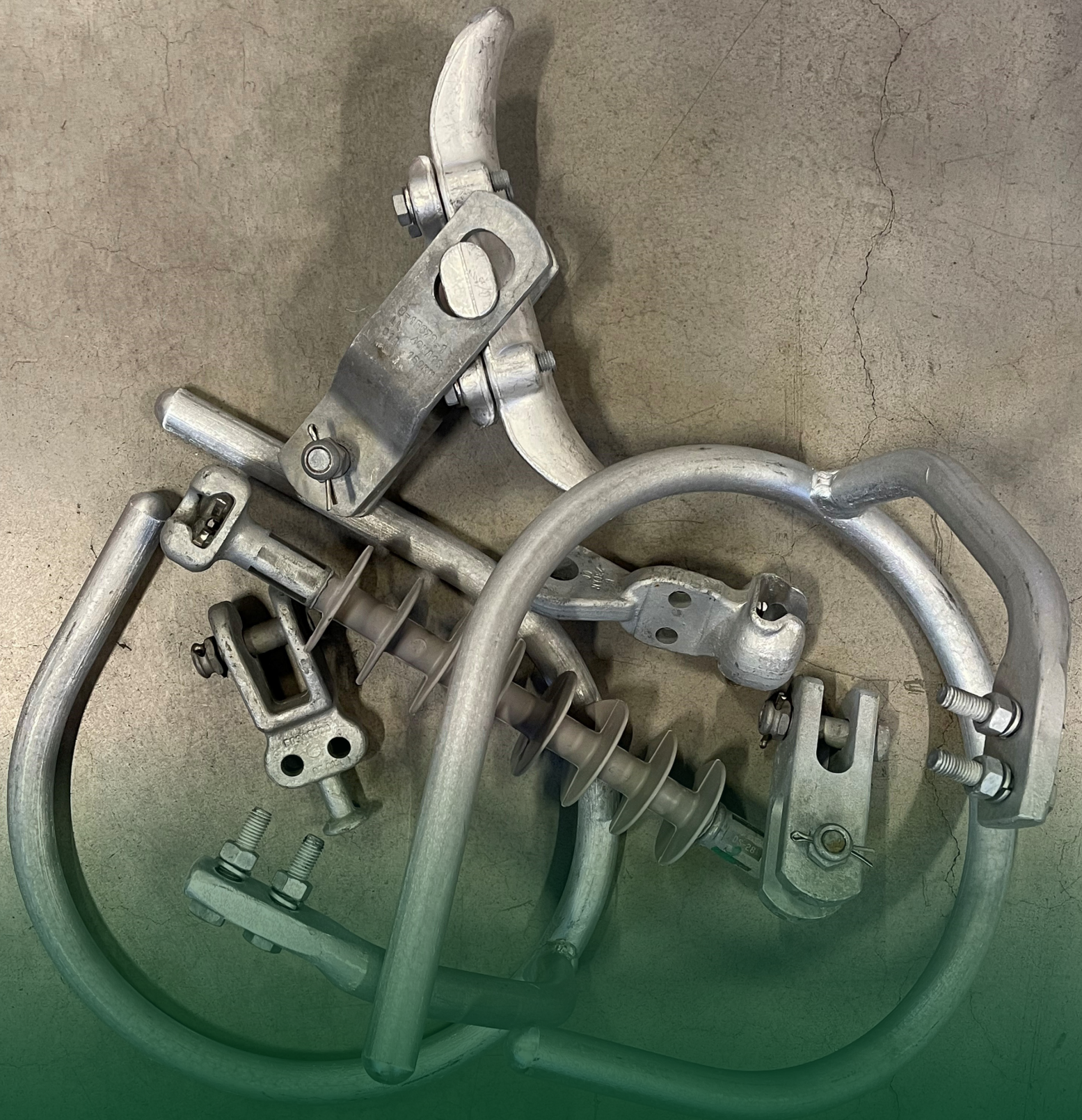
Fukten måste tränga igenom fyra olika barriärer som följer på varandra för att nå in till staven.

Detta utgör en försäkring mot fuktinträngning som inga andra kan erbjuda.

Artikelnr	Toppbeslag	Ändbeslag	Spänning (kV)	Sektionslängd (mm)	Krypsträcka (mm)	Brottlast (SML kN)	Max arbetslast (RTL kN)	Vikt (kg)
S120036HA070	Kläpp IEC16	Kläpphus IEC16	72,5	1219	2794	120	60	3,9
S120047HA070	Kläpp IEC16	Kläpphus IEC16	145	1493	3606	120	60	4,1
S120058HA070	Kläpp IEC16	Kläpphus IEC16	145	1823	4415	120	60	5,3
S120060HA070	Kläpp IEC16	Kläpphus IEC16	145	1823	4597	120	60	5,3
S210047HA070	Kläpp IEC20	Kläpphus IEC20	145	1572	4165	210	105	7,1
S210060HA070	Kläpp IEC20	Kläpphus IEC20	145	1902	5308	210	105	8,2
S120053HA070	Kläpp IEC16	Kläpphus IEC16	170	1658	4089	120	60	4,9
S120069HA070	Kläpp IEC16	Kläpphus IEC16	170	2042	5257	120	60	5,7
S160053HA070	Kläpp IEC20	Kläpphus IEC20	170	1737	4724	160	80	7,6
S210053HA070	Kläpp IEC20	Kläpphus IEC20	170	1737	4724	210	105	7,6
S210064HA070	Kläpp IEC20	Kläpphus IEC20	170	2011	5689	210	105	8,6
S210069HA070	Kläpp IEC20	Kläpphus IEC20	170	2120	6070	210	105	8,9







Kedjematerial

Korsgafflar

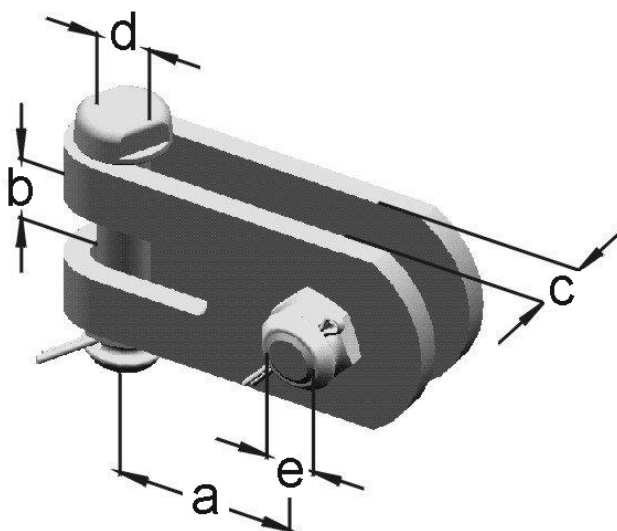
Material: varmgalvaniserat stål.

Bultar: stål 8.8, varmgalvaniserade.

4115.0068, 4115.0089 och 4115.0109 enligt SvK:s och Vattenfalls Tekniska Riktlinjer.

Kontakta oss för mer information.

Art.Nr.	A (mm)	B (mm)	C (mm)	D (mm)	E (mm)	Djup (mm)	Brottlast (kN)	Kortslutningsström Max (kA-Is)	Vikt (kg)
4170.64/2	90	22	22	19	19	55	160	40	1,1
4170.73/3	80	20	25	19	19	40	160	40	1,1
4170.0009	80	24	24	22	19	40	210	40	1,2
4115.0109	90	23	23	19	19	40	240	40	2,8
4115.0089	100	23	23	22	22	40	300	50	3,0
4170.0005	160	20	22	22	22	45	320	50	2,5
4170.72/4/1	90	25	24	22	22	55	320	50	1,8
4175.15	120	26	27	32	32	55	600	50	4,8
4115.0068	150	26	26	32	32	55	640	50	6,6



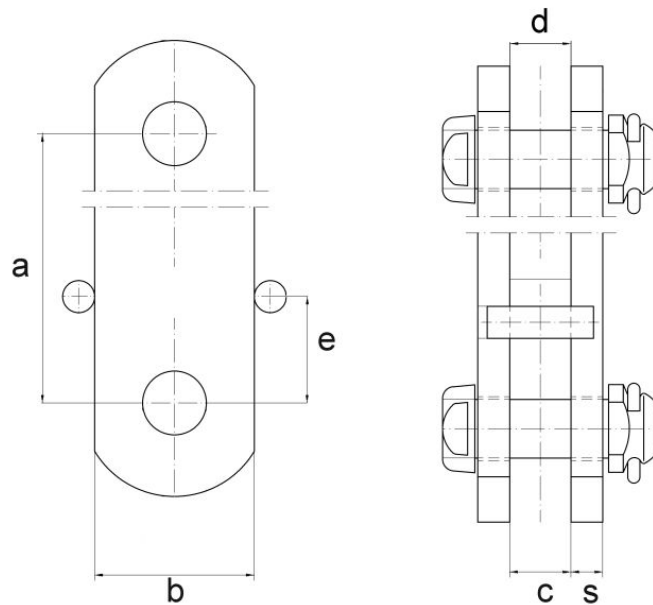
H-länkar

Av varmgalvaniserat stål.

Bult i stål 8.8.

Artikelnummer 4263.56/2 och 4263.56/3 är asymmetrisk.

Art.Nr.	A (mm)	B (mm)	C (mm)	D (mm)	E (mm)	S (mm)	Bult (Ø mm)	Brottlast (kN)	Kortslutningsström Max (kA-Is)	Vikt (kg)
4263.52	150	50	22	22	75	10	19	120	40	1,9
4263.25	100	70	20	26	50	8	32-22	210	40	2,3
4263.56	80	60	23	23	40	12	22	300	50	2,1
4263.56/1	160	60	23	23	40	12	22	300	50	3,0
4263.56/2	120	60	23	26	70	12	22	300	50	2,5
4263.56/3	120	60	23	47	60	12	22	300	50	2,6
4263.17/1	80	60	20	20	-	10	22	320	50	1,6
4263.35	170	90	26	26	-	12	32	600	50	6,4

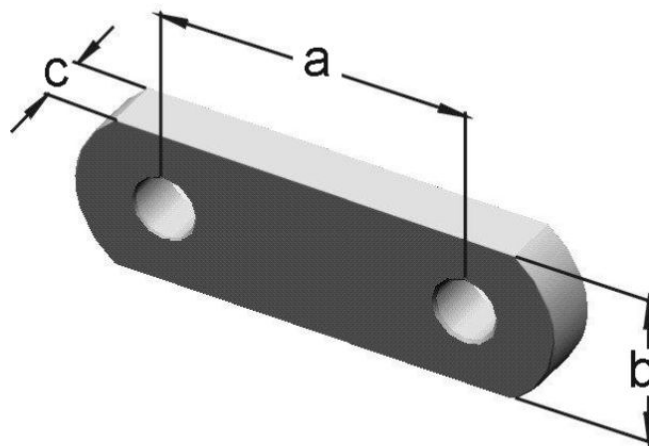


Typ 4263.56/1

Länkar

Material: varmgalvaniserat stål.

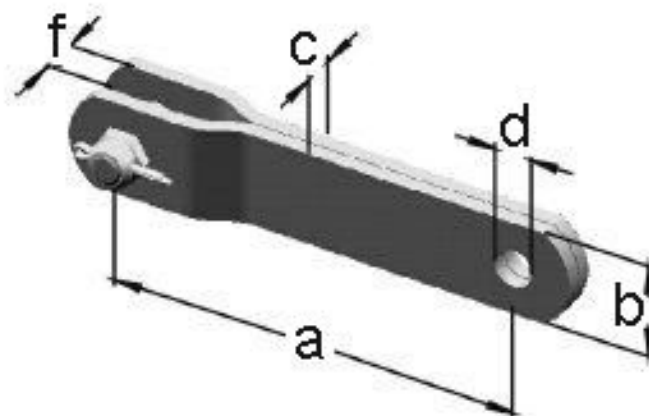
Art.Nr.	Typ	A (mm)	B (mm)	C (mm)	Hål (Ø mm)	Brottlast (kN)	Kortslutningsström Max (kA-1s)	Vikt (kg)
4260.19/4	Rak	85	60	19	24	300	45	1,12
4260.05/1	Rak	100	60	19	24	300	45	1,25
4260.18/21	Rak	100	70	19	24	280	50	1,4
4260.04/1	Rak	100	50	19	20	40	35	0,99
4260.15	Rak	150	60	19	24	300	45	1,7
4260.19	Rak	230	60	19	24	300	45	2,35
4260.21/3	Rak	250	90	24	34	630	50	6,1
4260.19/10	Rak	280	60	19	24	300	45	2,8
4260.0017	Rak	300	50	19	20	120	35	2,4
4260.19/8	Rak	330	60	19	24	300	45	3,2
4260.19/13	Rak	440	60	19	24	300	45	4,1
4260.0052	Rak	450	70	19	24	300	50	4,9
4260.19/12	Rak	485	60	19	24	300	45	4,5
4260.19/19	Rak	500	60	19	24	300	45	4,6
4260.10	Rak	600	50	19	20	240	35	4,52
4260.19/16	Rak	1000	60	19	24	300	45	8,9
4260.19/14	Rak	1265	60	19	24	300	45	11,1
4261.11	Vriden	90	60	19	24	280	40	0,87
4261.12	Vriden	100	60	19	24	320	50	1,2
4261.67/1	Vriden	250	90	24	34	630	50	6,1
4261.66/9	Vriden	436	50	19	24	200	32	3,3
4261.66/5	Vriden	470	50	19	24	200	32	3,5
4261.0029	Vriden	490	70	19	24	300	50	5,2
4261.66/10	Vriden	515	50	19	24	200	32	3,8



Gaffellänkar

Av varmgalvaniserat stål.
Bult i stål 8.8.

Art.Nr.	Typ	A (mm)	B (mm)	C (mm)	D (mm)	F (mm)	Bult (Ø mm)	Brottlast (kN)	Kortslutningsström Max (kA-1s)	Vikt (kg)
4265.02/10	Rak	90	50	16	22	20	19	60	30	1,1
4265.01	Rak	75	40	12	20	20	19	75	15	0,5
4265.02/9	Rak	90	40	16	17,5	20	19	80	20	0,9
4265.03/530	Rak	80	50	42	20	22	19	120	35	1,2
4265.02/10/2	Rak	90	50	16	24	20	19	120	28	1,1
4265.03/520	Rak	90	50	23	22	22	19	120	40	1,2
4265.0080	Rak	100	60	26	20	23	22	120	40	1,6
4265.0081	Rak	100	60	32	20	23	22	120	40	1,6
4265.9051	Rak	200	70	19	24	20	22	280	50	2,5
4265.04/662	Rak	150	70	19	24	20	22	320	50	2,0
4265.04/663	Rak	200	70	19	24	20	22	320	50	2,5
4265.04/667	Rak	400	70	19	24	20	22	320	50	4,1
4265.04/669	Rak	500	70	19	24	20	22	320	50	5,2
4265.04/66/4	Rak	1365	70	19	24	20	22	320	50	13,1
4265.10/2	Rak	200	70	19	24	20	32	550	50	25,5
4265.10	Rak	1500	90	24	34	26	32	600	50	27,5
4265.74	Vriden	90	45	19	24	20	22	210	25	1,05
4265.73/2	Vriden	90	45	19	20	22	19	210	30	1,0
4265.73	Vriden	90	45	19	20	20	19	240	32	1,0
4265.76/1V	Vriden	100	60	19	20	20	22	240	40	1,4
4265.76/1	Vriden	100	60	19	24	20	22	320	40	1,7
4265.76/20	Vriden	100	60	19	24	26	22	320	50	1,5
4265.76	Vriden	100	60	19	24	23	22	320	50	1,4
4265.73/Y	Vriden Y	95	45	19	20	45°	19	160	32	1,1



Kläpphuslänkar

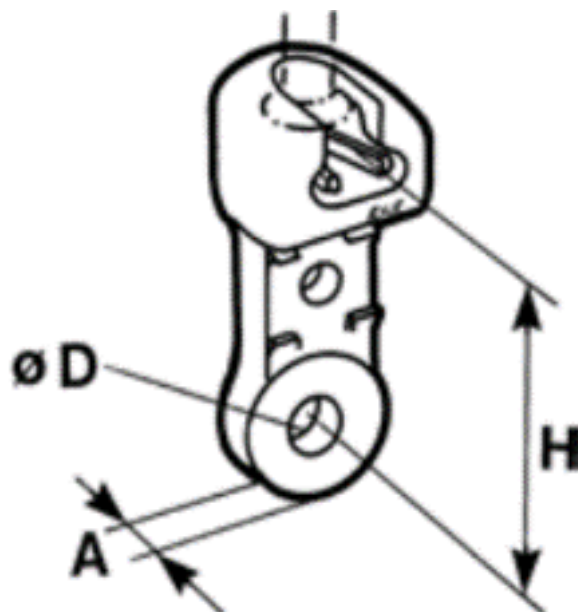
Kläpphus enligt SS-IEC 60120

Med hål för montering av ljusbågshorn.

Material: Smidd, varmgalvaniserat stål EN-JS1030

Saxpinne medföljer

Art.Nr.	Typ	Kläppstandard IEC	A (mm)	D (mm)	H (mm)	Brottlast (kN)	Kortslutningsström Max (kA-1s)	Vikt (kg)
4220.207	Rak	16	16	17,5	95	70	20	0,7
4220.201/1/S	Rak	16	19	24	125	130	40	1,0
4220.21/2/S	Rak	20	19	24	142	230	50	1,4
4220.26/1	Rak	24	19	24	161	300	50	2,9
4220.208	Vriden	16	19	24	120	120	30	1,0
4220.301/3	Vriden	16	19	20	276	130	35	1,8
4220.301/5	Vriden	16	19	20	135	160	40	1,4
4220.311/2/S	Vriden	20	19	24	150	230	50	1,5
4220.301/4	Vriden	16	19	24	130	160	50	1,4
4220.31/2/S	Vriden	20	19	24	150	230	50	1,5

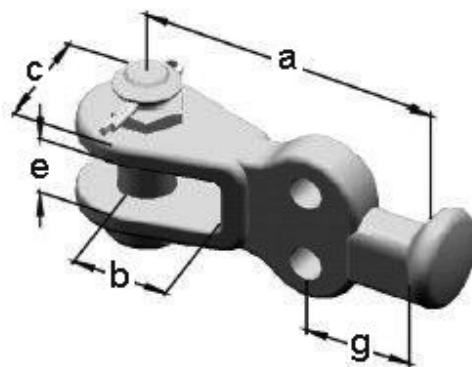


Kläppgafflar

Material: Smidd, varmgalvaniserat stål.

Bultar: Stål 8.8, varmgalvaniserade.

Art.Nr.	Typ	Kläppstandard IEC	A (mm)	B (mm)	C (mm)	E (mm)	G (mm)	Bult (mm)	Brottlast (kN)	Kortslutningsström Max (kA-1s)	Vikt (kg)
4217.30/1	Rak	16	115	38	50	20	45	19	130	30	1,1
4217.0024	Vriden	16	125	42	56	23	45	19	130	40	1,2
4217.32/1	Vriden	16	125	42	56	23	45	22	130	50	1,3
4217.33/1	Vriden	20	135	42	56	23	55	22	230	50	1,6

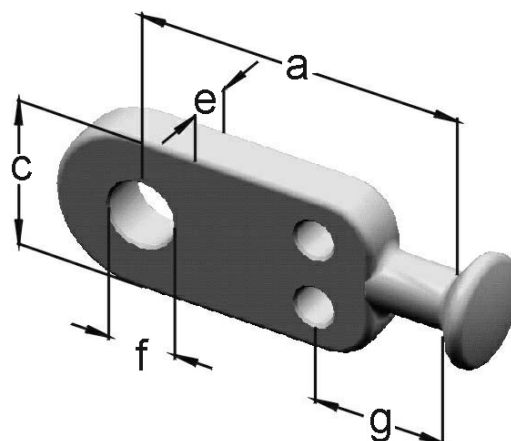


Kläpplänkar

Material: Smidd, varmgalvaniserat stål.

Med 2 hål för ljusbågsring med bultar M12, c/c 32 mm.

Art.Nr.	Typ	Kläppstandard IEC	A (mm)	C (mm)	E (mm)	F (mm)	G (mm)	Brottlast (kN)	Kortslutningsström Max (kA-1s)	Vikt (kg)
4213.0015	Rak	16	115	62	19	24	45	130	50	0,9
4213.02/2/S	Rak	20	130	62	19	24	60	230	50	0,9
4213.101/2	Vriden	16	130	62	19	24	50	130	50	1,0
4213.111/1/S	Vriden	20	130	62	19	24	58	230	50	0,9
4213.124/1	Vriden	24	168	70	19	24	68	320	50	1,7



Kläppinnar

Konstruktion enligt IEC 120 / IEC 471.

Material: Smidd, varmgalvaniserat stål.

Art.Nr.	Kläppstandard IEC	Brottlast (kN)	Kortslutningsström Max (kA-1s)	Längd (mm)
4210.02/1	16	130	14	63
4210.03/1	20	230	22	83



Kläppögla

Material: Smidd, varmgalvaniserat stål.

Utförande enligt SS 424 12 64.

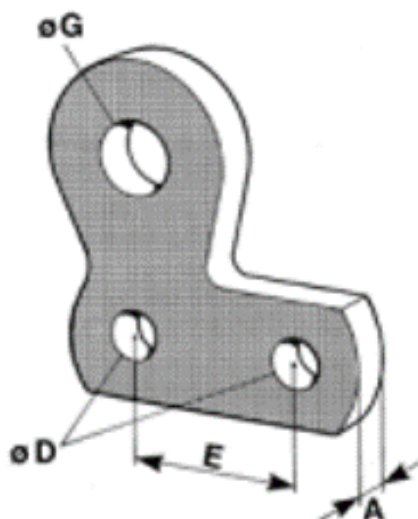
Art.Nr.	Kläppstandard IEC	Brottlast (kN)	Kortslutningsström Max (kA-1s)	Vikt (kg)
4217.13/2	16	120	14	0,4



Triangellänkar

Material: Varmgalvaniserat stål

Art.Nr.	Typ	A (mm)	D (mm)	E (mm)	G (mm)	Brottlast (kN)	Kortslutningsström Max (kA-Is)	Vikt (kg)
4115.37/4	Enkel	19	20	80	35	240	40	1,6
4115.37	Enkel	20	24	80	35	300	50	2,2
4115.55	Dubbel	40	24	80	35	300	50	2,7
4115.37/1	Enkel	19	24	80	35	300	50	2,0
4276.15	Enkel	24	34	120	34	600	50	6,3

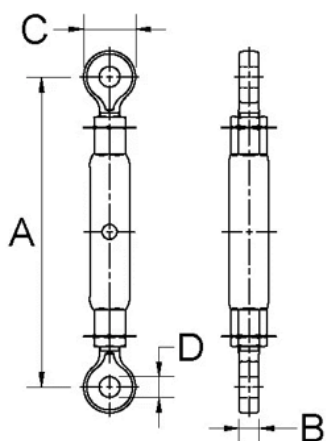


Vantskruvar

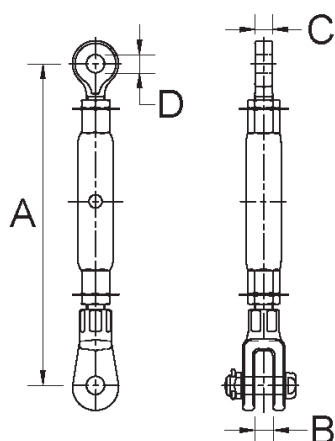
Material: Smidd, varmgalvaniserat stål.
Bultar medföljer.

Art.Nr.	Figur nr.	A (mm)	B (mm)	C (mm)	D (mm)	Gängtyp	Brottlast (kN)	Kortslutningsström Max (kA-1s)	Vikt (kg)
4268.32	1	300-420	19	50	20	M20	160	18	2,0
4268.03	1	410-545	19	60	24	M27	280	35	4,5
4268.52/1	2	450-600	20	19	24	TR32	300	50	7,3
4268.12/2	2	565-815	20	19	24	M27	280	35	6,7
4268.11/1	2	565-815	20	19	24	M24	240	25	5,2
4268.11/10/1	2	405-530	20	19	20	M24	240	22	3,8
4268.46/1	2	470-640	20	19	24	M27	320	40	6,7
4268.05/4/1	2	550-790	20	19	24	M33	320	50	9,2
4268.13/2/S	2	440-580	20	19	24	M27	280	35	4,9
4268.150/R	2	330-450	20	19	20	M20	180	15	2,6
4268.0002	3	460-610	20	56	-	TR32	300	50	7,5
4268.22	3	470-605	20	56	-	M27	280	35	5,9
4268.52/6	3	480-650	20	56	-	TR30	320	40	6,9

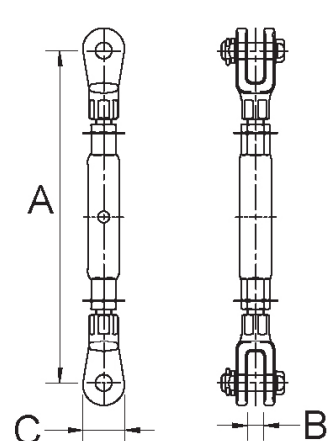
Figur nr. 1



Figur nr. 2



Figur nr. 3

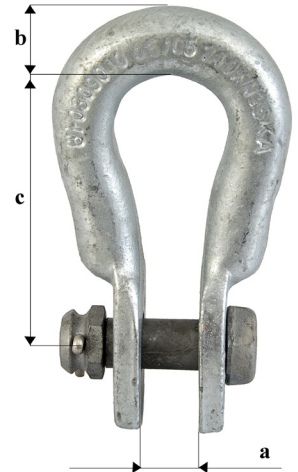


Schacklar

Konstruktion enligt IEC 61284.

Material: Smidd, varmgalvaniserat stål.

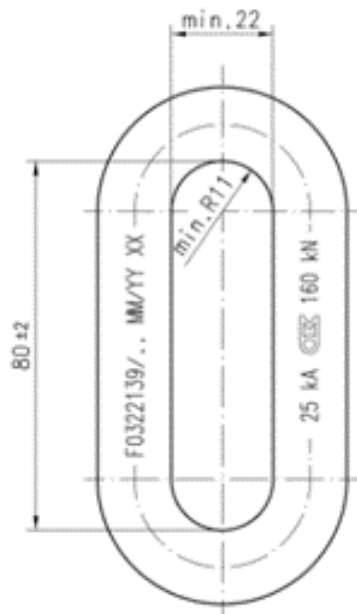
Art.Nr.	Typ	Bult (Ø mm)	A (mm)	B (mm)	C (mm)	Brottlast (kN)	Kortslutningsström Max (kA-1s)	Vikt (kg)
4250.08/5	Rak	19	22	20	71	120	20	0,7
4250.27/4	Rak	22	30	20	100	120	20	1,2
4250.06/3/1	Rak	19	23	20	60	120	20	0,6
4250.0025	Rak	19	24	19	75	180	40	0,8
4250.0032	Rak	19	24	19	75	240	40	0,9
4250.0029	Böjd	19	20	16	80	130	22	0,4
4250.0028	Böjd	19	20	19	100	240	40	0,9
4250.23/10	Böjd	22	26	22	105	320	50	1,3



Kedjelänk

Saknar text

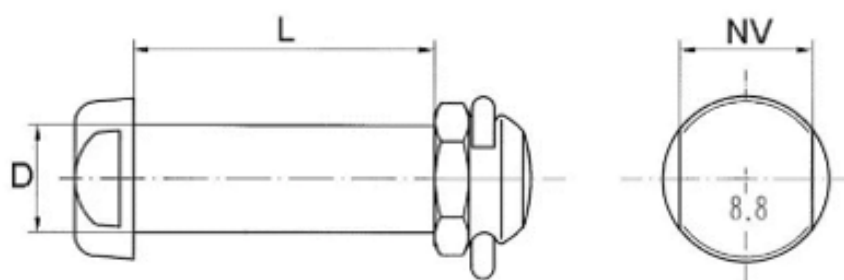
Art.Nr.	Brottlast (kN)	Kortslutningsström Max (kA-1s)
4251.05/1	160	25



Bultar

Material: Smidd varmgalvaniserat stål 8.8.
Standard: DIN 48073.

Art.Nr.	L (mm)	D (Ø mm)	Brottlast (kN)	Kortslutningsström Max (kA-1s)	Vikt (kg)
1046.15/0	43	19	240	40	0,2
1046.51/1/0	45	19	240	40	0,21
1046.16/0	48	19	240	40	0,21
1046.18/0	52	19	240	40	0,22
1046.52/0	60	19	240	40	0,24
1046.119/0	65	19	240	40	0,25
1046.38/0	72	19	240	40	0,36
1046.118/0	75	19	240	40	0,27
1046.816/0	130	19	240	40	0,40
1046.23/0	43	22	320	50	0,27
1046.31/0	58	22	320	50	0,31
1046.33/0	62	22	320	50	0,32
1046.164/0	78	22	320	50	0,78
1046.66/0	100	22	320	50	0,44
1046.0001	102	22	320	50	0,9

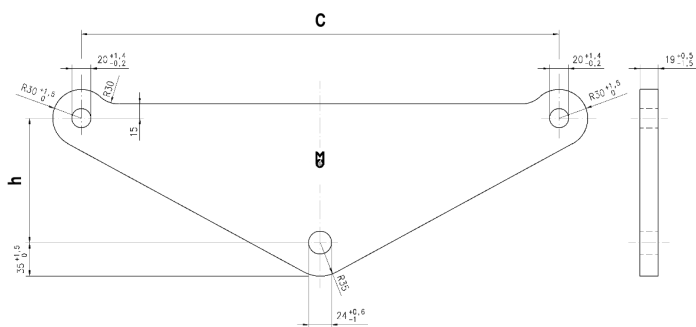


Ok

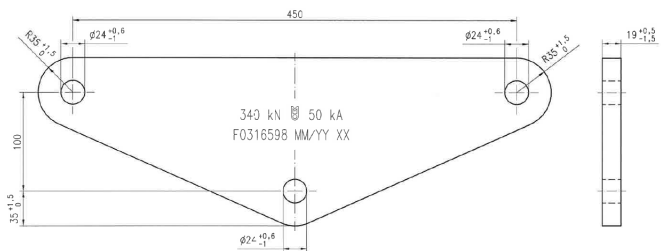
Material: varmgalvaniserat stål
 Bultar: Varmgalvaniserat stål 8.8.

Artikelnr	Figur (nr)	C (mm)	h (mm)	Brottlast (kN)	Kortslutningsström Max (kA-1s)	Vikt (kg)
4276.09/11	1	500	130	100	40	9,1
4276.09/70	1	710	160	120	40	14,2
4276.09/80	1	790	170	210	40	16,3
4276.0393	2	450	100	340	50	8,2
4276.09/13	3	500	100	420	10,6	
4270.0056	4	150	40	160	50	2,4

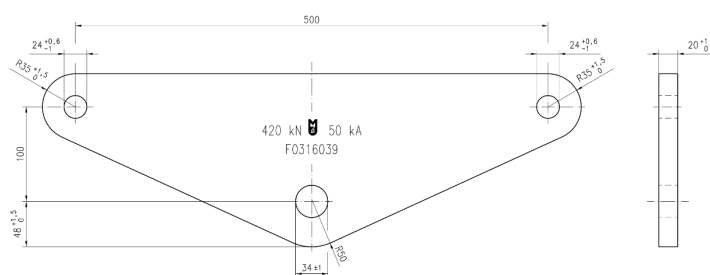
Figur nr. 1



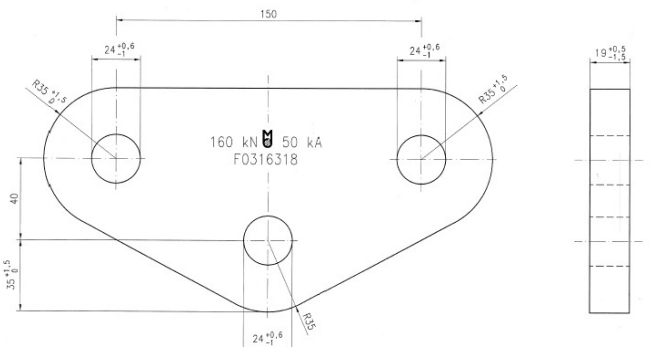
Figur nr. 2



Figur nr. 3



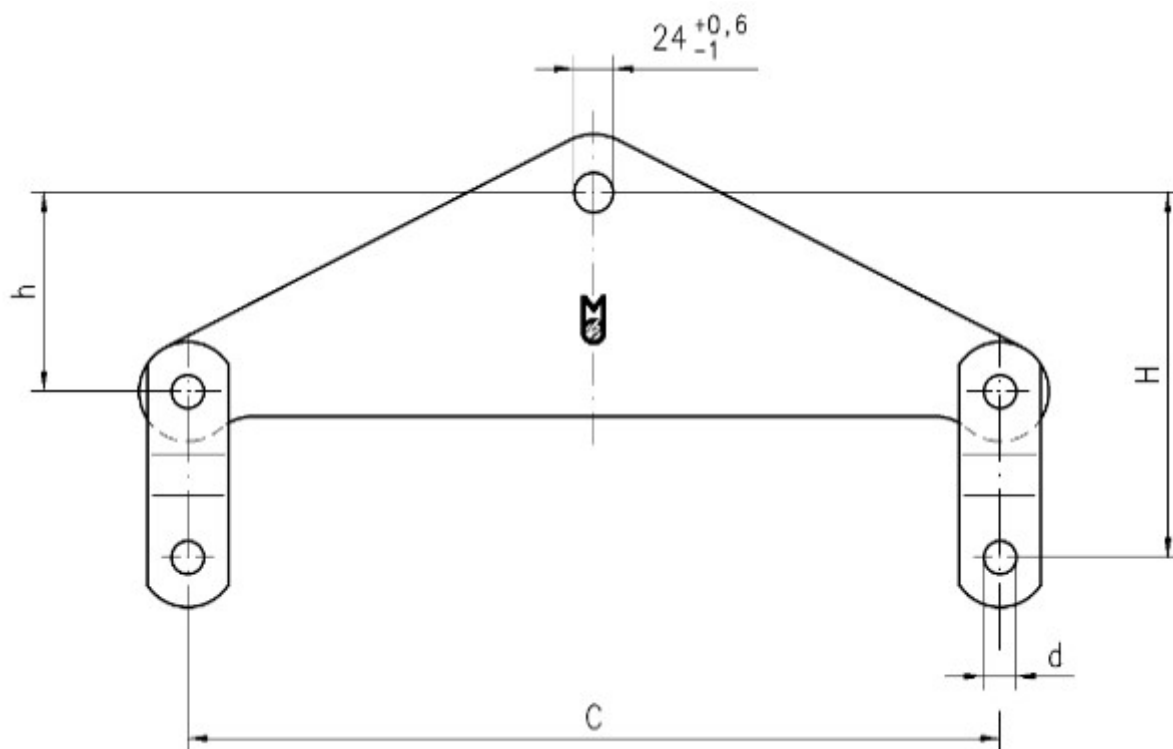
Figur nr. 4



Ok med gaffellänkar

Material: varmgalvaniserat stål
 Bultar: Varmgalvaniserat stål 8.8.
 2st gaffellänkar per ok ingår.

Artikelnr	C (mm)	h (mm)	H (mm)	d (mm)	Brottlast (kN)	Kortslutningsström (kA-1s)	Vikt (kg)
4276.100/13	450	120	210	18	120	40	9,6
4276.100/22	500	130	220	22	120	40	10,9
4276.100/29	610	145	235	22	120	40	13,4
4276.100/34	710	160	250	24	210	40	16,0
4276.100/43	790	170	260	24	210	40	18,1
4276.100/48	860	180	270	24	210	40	20,1

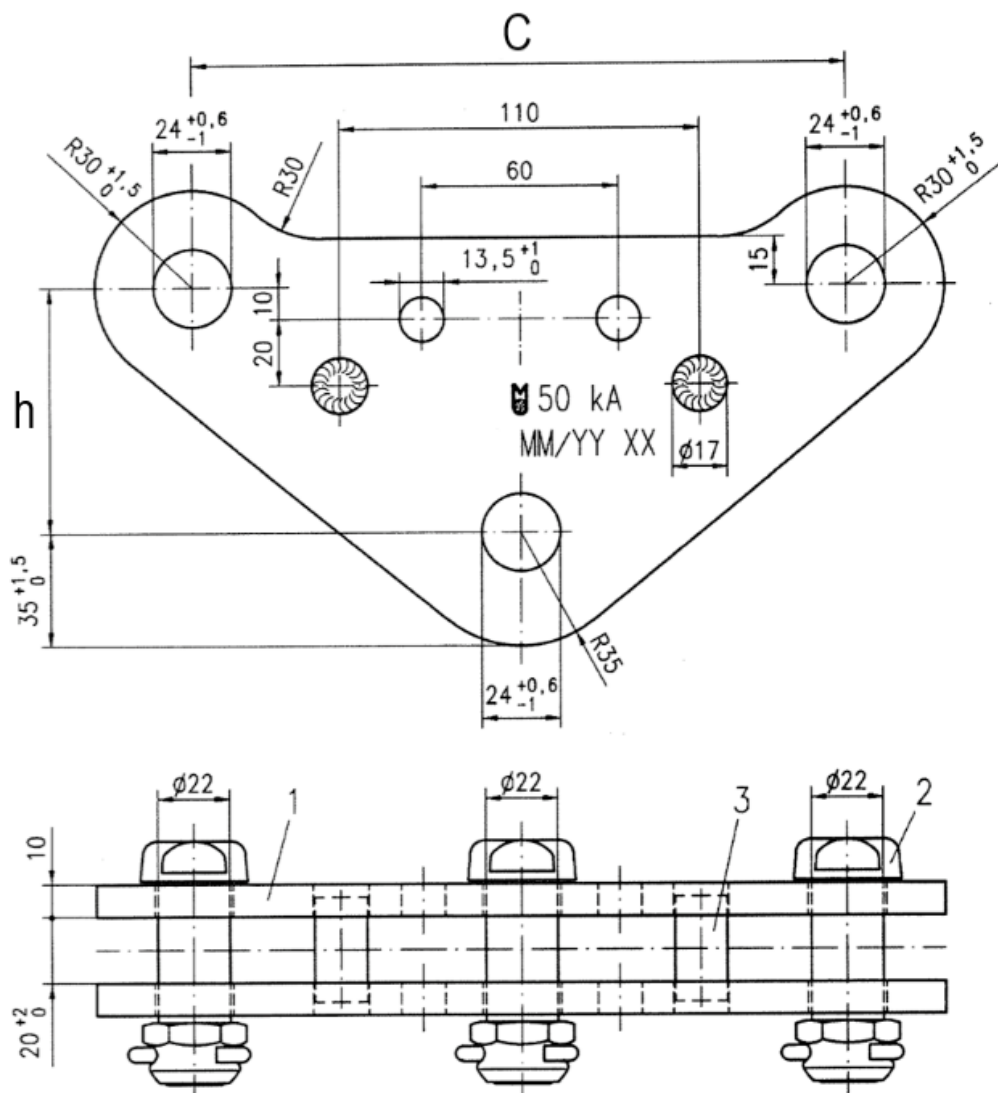


Dubbelok

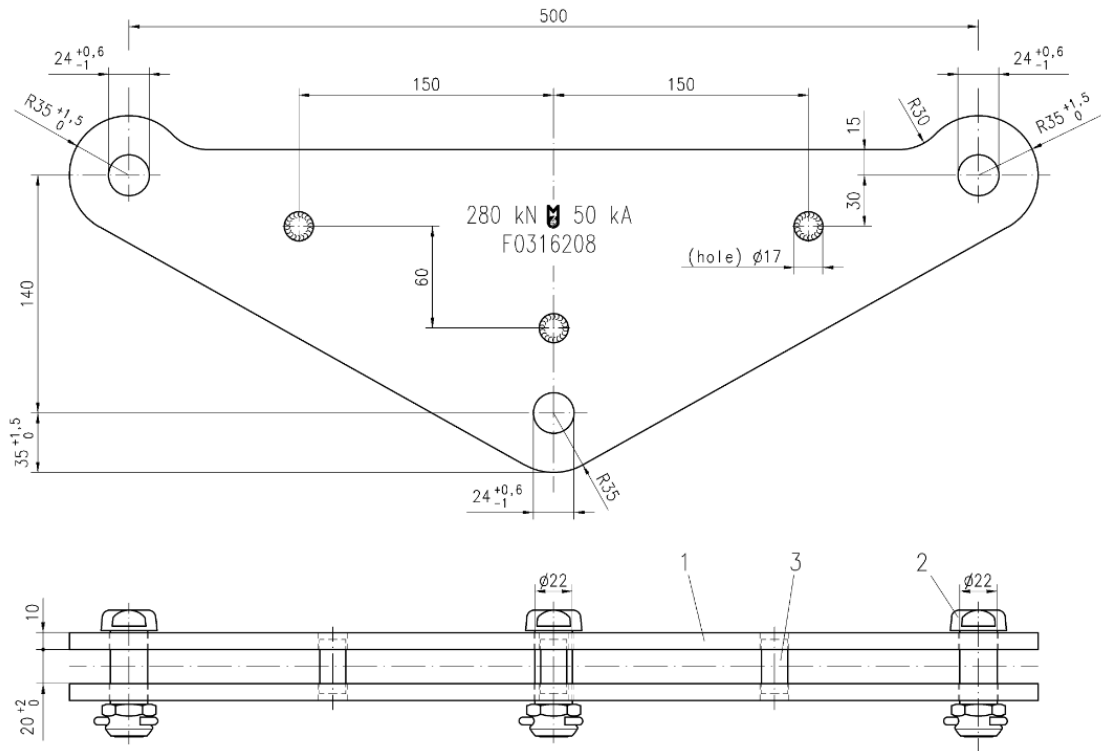
Material: varmgalvaniserat stål
 Bultar: Varmgalvaniserat stål 8.8.

Artikelnr	Figur (nr)	C (mm)	h (mm)	Bult (mm)	Brottlast (kN)	Kortslutningsström Max (kA-1s)	Vikt (kg)
4270.68/3	1	150	50	22	200	50	2,8
4270.07/5	1	200	75	22	240	50	4,1
4270.22/5	2	500	140	22	280	50	11,0
4272.08	3	450	75	22	280	40	6,2
4272.10	4	450	80	19/22	300	50	6,3
4275.0031	5	600	90	22	320	50	12,5
4275.05/2	6	500	70	22	600	50	9,9
4272.10/1	3	450	80	22	300/200	50	7,6

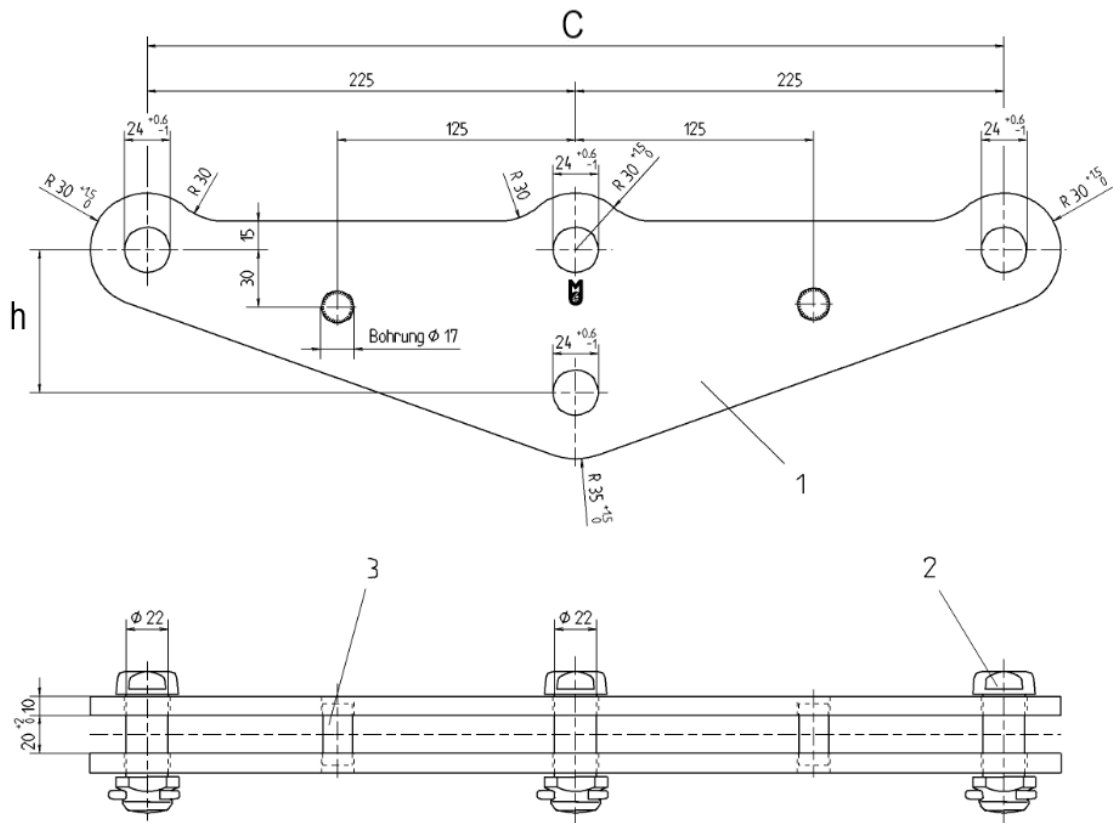
Figur nr. 1



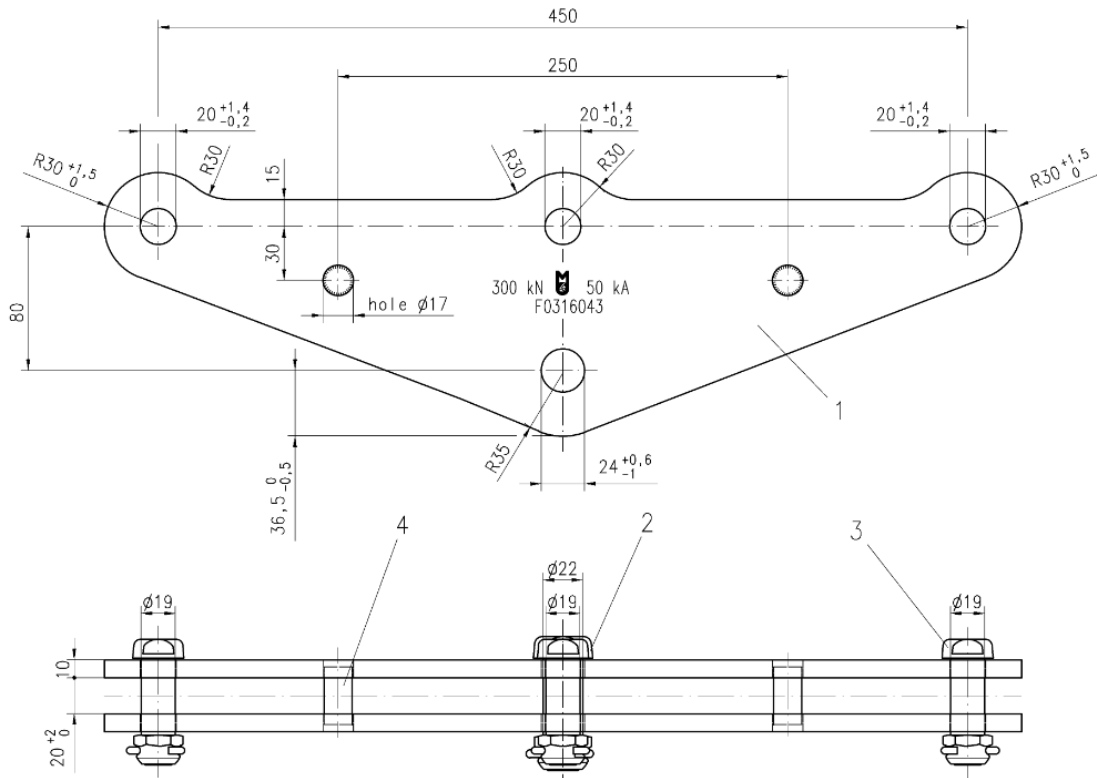
Figur nr. 2



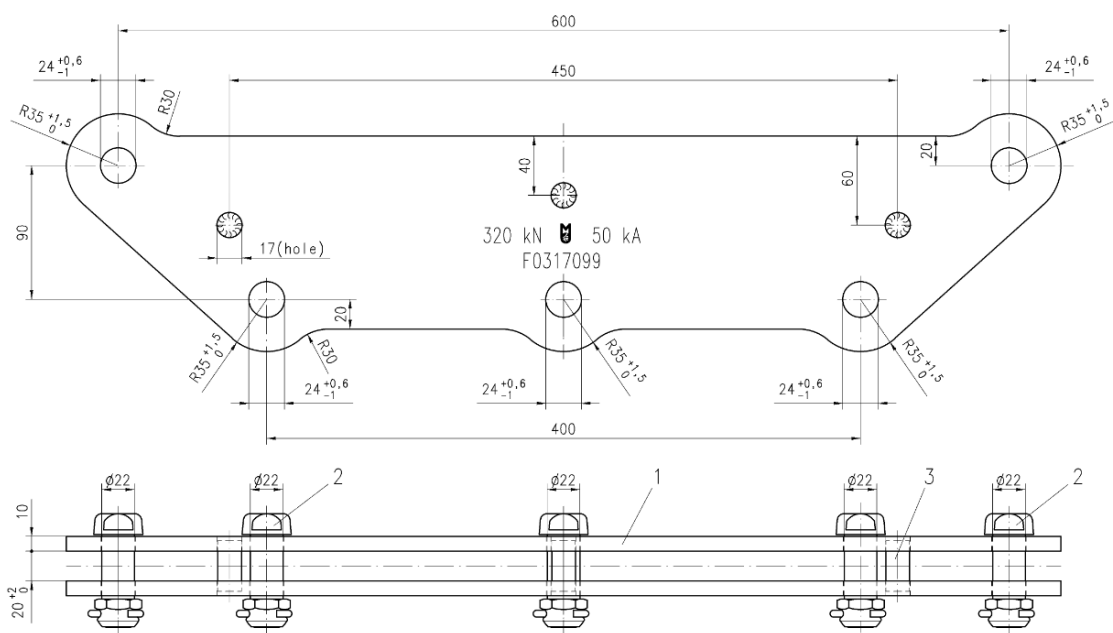
Figur nr. 3



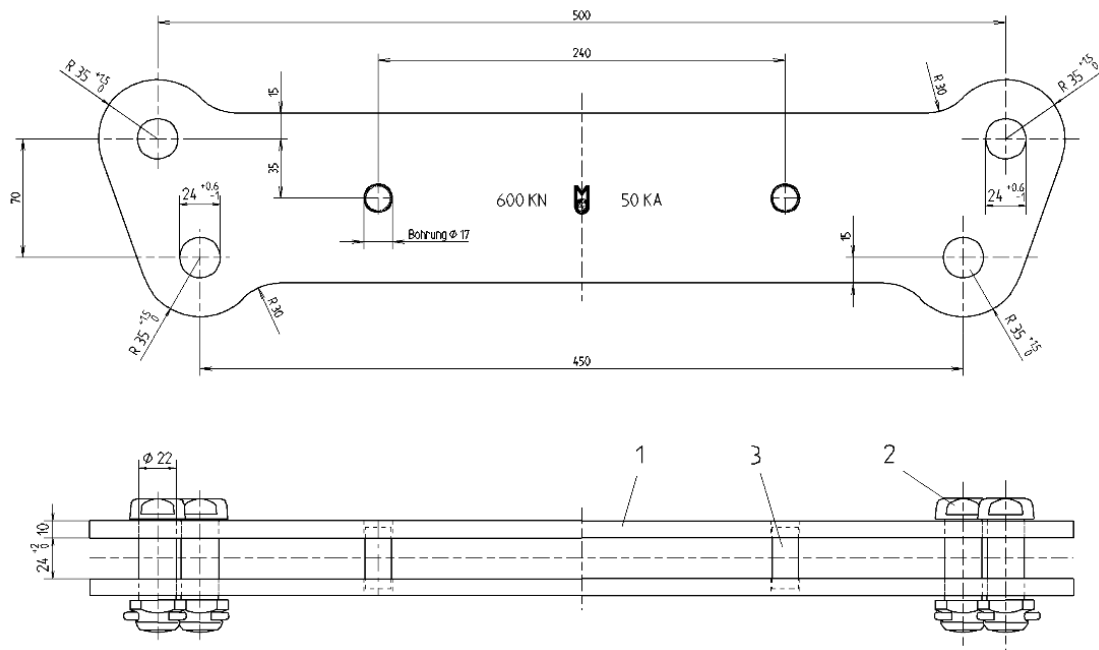
Figur nr. 4



Figur nr. 5



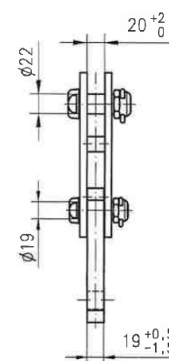
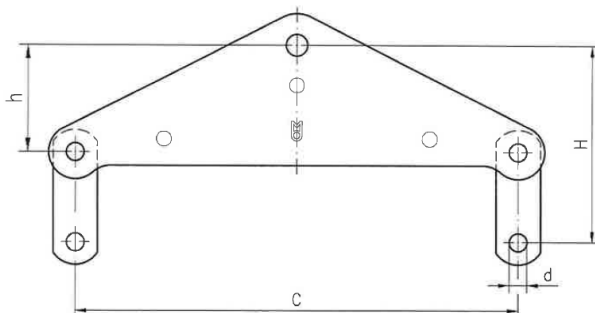
Figur nr. 6



Dubbelok med länkar

Material: varmgalvaniserat stål
 Bultar: Varmgalvaniserat stål 8.8.
 2st raka länkar per ok ingår.

Artikelnr	C (mm)	h (mm)	H (mm)	d (mm)	Kortslutningsström (kA-Is)	Vikt (kg)
4276.200/13	450	120	210	18	40	8,6
4276.200/22	500	130	220	22	40	9,8
4276.200/29	610	145	235	22	40	12,0
4276.200/34	710	160	250	24	40	13,9
4276.200/43	790	170	260	24	40	15,6
4276.200/48	860	180	270	24	40	17,5
4276.300/43	790	170	260	24	40	15,8





1/10
1/8
1/4
1/3
1/4
1/5
Ø21,1-Ø23,4
Ø23,5-Ø25,6
Ø25,7-Ø27,9
Ø28,0-Ø30,1
Ø30,2-Ø32,4
Ø33,39-57,1A-FC
LORUNSER

Tillbehör Lina



Spännlinhållare Kilad

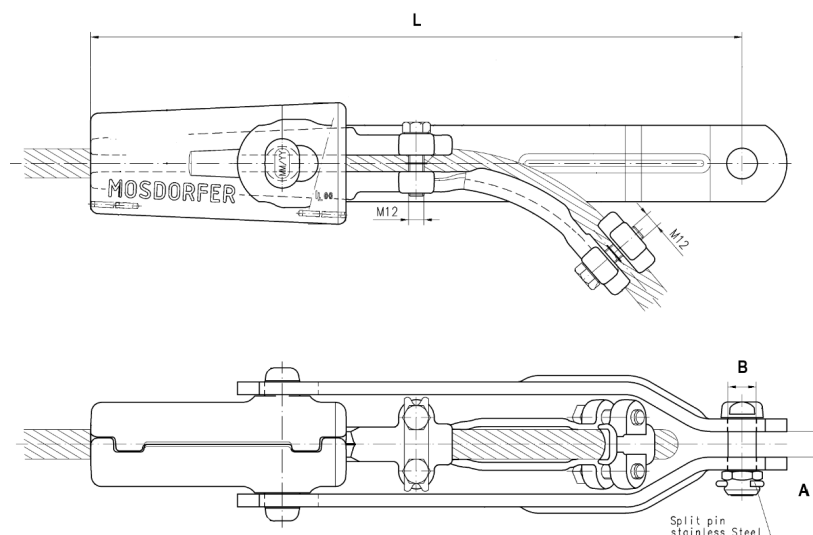
Konstruktion enligt IEC 61284.

För torra och infettade linor.

Material:

- Kilhus och kilar: smidd aluminium
- Draglänk: stål
- Skruvar: stål 8.8, varmgalvaniserat
- Bult: stål 8.8, varmgalvaniserat
- Utan linguide: 566.01/23A, 566.01/33A och 566.01/44A
- Med linguide: övriga

Art.Nr.	För Linarea (mm ²)	Lina (Ø mm)	A (mm)	B (Ø mm)	L (mm)	Brottlast (kN)	Kortslutningsström Max (kA-1s)	Vikt (kg)
566.01/S14F		-9	20	19	270	55	15	1,49
566.01/23A	50-85	9,1-10,5	20	16	270	55	16	1,49
566.01/33A	68-80	10,6-11,7	20	16	270	55	16	1,49
566.01/44A	85-115	11,8-14,0	20	19	270	55	15	1,49
566.03/S15F		10,5-12,5	20	22	350	100	32	3,5
566.03/34A	115-145	14,1-15,8	20	19	350	100	20	2,89
566.03/34F	115-145	14,1-15,8	20	19	350	100	20	2,89
566.03/35F	142	14,1-15,8	20	22	350	100	20	3,4
566.03/35NA	142	14,1-15,8	20	22	350	100	20	3,4
566.04/04NA	157	15,9-17,3	20	19	414	110	25	4,3
566.04/14NA	185	17,4-19,2	20	19	414	110	25	4,3
566.15/14NA	234-241	19,0-21,1	20	19	510	170	40	6,5
566.15/15NA	234-241	19,0-21,1	20	22	510	170	50	6,6
566.15/24NA	281 - 319	21,2-23,4	20	19	510	170	40	6,5
566.15/35NA	329	23,5-24,8	20	22	510	170	50	7,3
566.16/15NA	329	23,5-25,6	20	22	625	200	50	10,9
566.16/25NA	454	25,7-27,9	20	22	625	200	50	10,8
566.16/45NA	593	30,2-32,4	20	22	625	200	50	10,7
566.17/35NA	774-910	36,1-39,2	20	22	765	250	50	19,5



Spännlinhållare Bultad

Linränna och överfall av legerat aluminium.

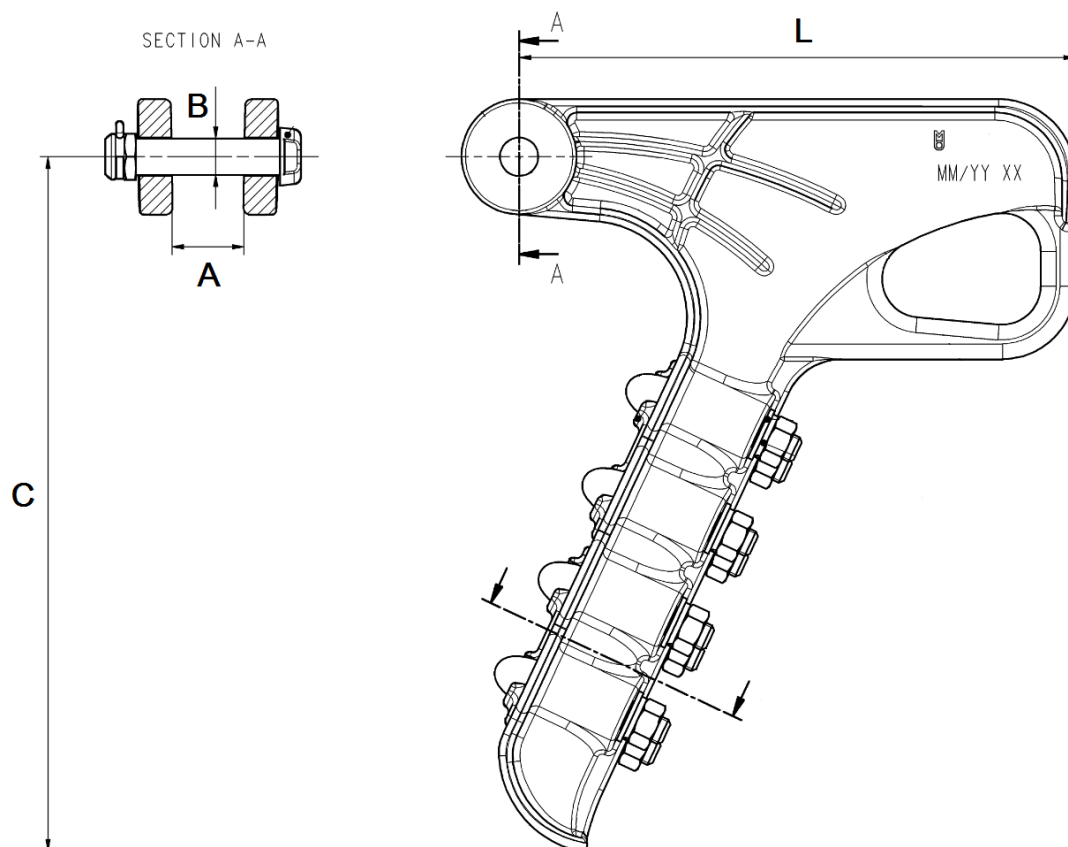
U-byglar och muttrar av varmgalvaniserat stål.

Spännlinhållarna är avsedda att användas för aluminiumlina i ställverk där uppspänningskraften är låg.

Kan även användas som slackförare.

4432.0020 och 4432.0021 levereras med förmonterad dubbellänk, gaffelöppning 20 mm.

Art.Nr.	Lina (\varnothing mm)	A (mm)	B (\varnothing mm)	C (mm)	L (mm)	Överfall (antal)	Brottlast (kN)	Kortslutningsström Max (kA-1s)	Vikt (kg)
4432.14	9,0-16,0	23	16	155	112	3	60	25	1,0
4432.0020	12,0-29,0	20	19	295	290	4	70	25	2,8
4432.0021	18,0-35,0	20	22	470	335	5	120	50	8,3
4432.15/11	12,0-29,0	38	16	360	290	4	70	25	4,4
4432.15/11/1	12,0-29,0	38	19	360	290	4	70	40	4,5



Spännlinhållare med överfall

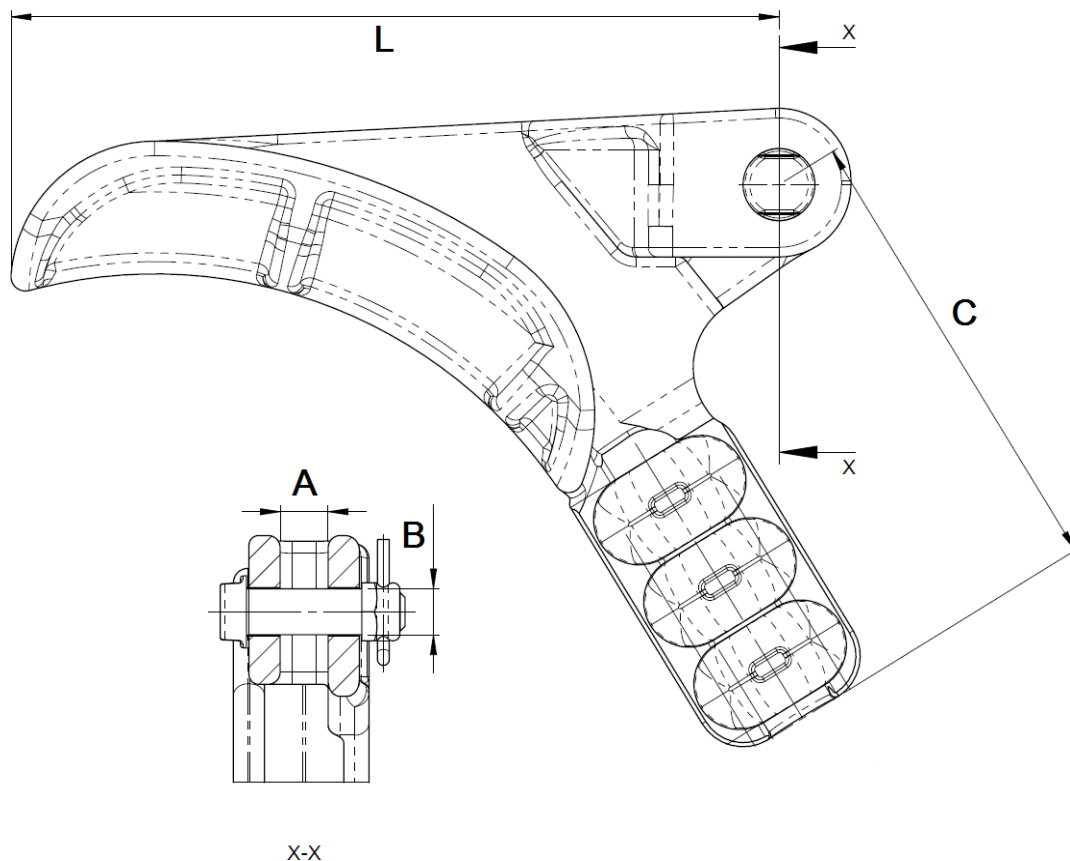
Spännlinhållare av legerat aluminium.

Bultar och muttrar av varmgalvaniserat stål.

Spännlinhållarna är avsedda att användas för aluminiumlina i ställverk där upphängningskraften är låg.

Kan även användas som slackförare.

Art.Nr.	För Linarea (mm ²)	Lina (Ø mm)	A (mm)	B (Ø mm)	C (mm)	L (mm)	Överfall (antal)	Brottlast (kN)	Kortslutningsström Max (kA-Is)	Vikt (kg)
2284.04-16,3/19	142-185	13,0-19,0	20	19	110	210	2	25	40	1,37
2284.04/2-16,3/22	142-185	13,0-19,0	20	22	110	210	2	25	40	1,45
2284.02-19,9/19	234-329	19,1-25,0	20	19	192	285	3	30	40	2,64
2284.02/1-19,9/22	234-329	19,1-25,0	20	22	192	285	3	30	40	2,64
2284.03	319-454	24,3-30,0	20	19	192	320	3	30	40	2,99
2284.03/2-27,7/19	319-454	24,3-30,0	20	22	266	320	3	30	50	3,1
2284.01-31,7/19	593-774	30,1-37,0	20	19	200	360	3	35	40	4,5
2284.01/2-31,7/22	593-774	30,1-37,0	20	22	200	360	3	35	50	4,5
2284.07/1-39,2/19	910	37,1-46,0	20	19	291	405	3	70	40	5,5
2284.07-39,2/1922	910	37,1-46,0	20	22	291	405	3	70	50	5,5



AGS-Linhållare

Hus, U-bygel och skyddslindning av legerat aluminium.

För FeAl-, Al- och legerade Al-linor.

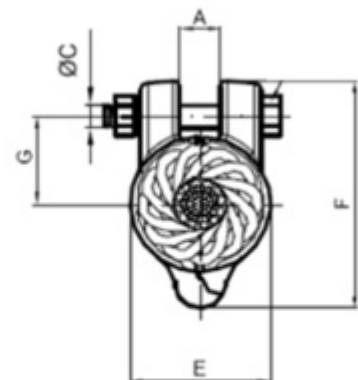
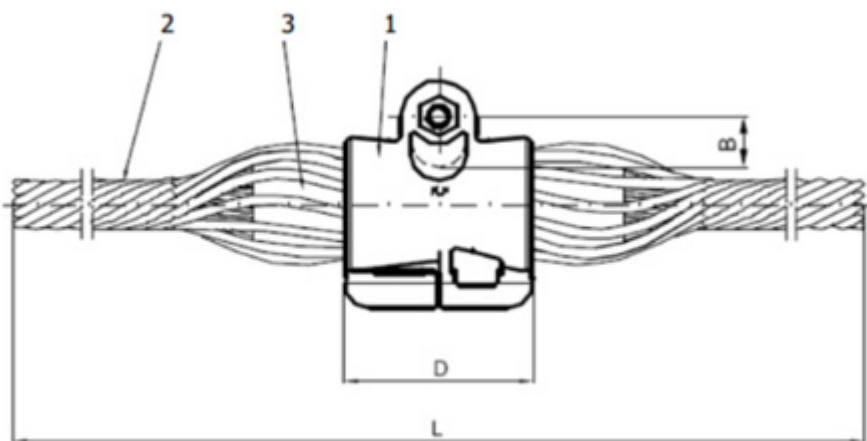
Linsätet av neopren.

Upphångningsbult: stål 8.8, varmförzinkad.

Största linbrytningsvinkel 30°.

Linhållarens utformning med skyddslindning och linsäte av neopren gör att risken för vibrationskada reduceras till ett minimum.

Art.Nr.	Lina (\varnothing mm)	A (mm)	B (mm)	C (\varnothing mm)	G (mm)	L (mm)	Vikt (kg)
4361.08/2/AO	12,7-13,02	22	31	M16	55	1020	1,3
4361.13/3/AO	14,58-15,10	22	32	M16	53	1800	1,8
4361.14/2/AO	15,11-15,41	22	32	M16	53	1170	1,6
4361.16/2/AO	15,75-16,4	22	32	M16	53	1270	1,7
4361.19/2/AO	17,55 - 18,05	22	32	M16	63	1370	3,3
4361.23/25AO	19,53 - 20,21	22	34	M20	70	1520	3,3
4361.26/25AO	21,49-22,11	22	34	M20	70	1630	4,0
4361.29/25AO	23,06-23,38	22	34	M20	74	1680	4,0
4361.30/25AO	23,39-23,82	22	34	M20	74	1680	4,0
4361.37/25AO	27,31-27,70	22	36	M20	75	2080	6,6
4361.44/25AO	31,17-31,99	22	32	M20	80	2240	9,1
4361.50/25AO	35,99-36,64	22	34	M20	83	2240	11,0
4361.53/25AO	38,53-39,56	22	34	M20	83	2240	11,0
4361.0029	27,31-27,72	22	34	M22	75	2080	6,6
4361.0030	31,17-31,99	22	32	M22	80	2240	9,1
4361.0031	35,99-36,64	22	34	M22	83	2240	11,0
4361.0032	38,53-39,56	22	34	M22	83	2240	11,0



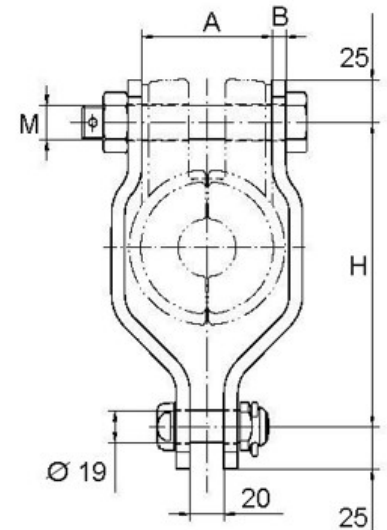
Viktbygel för AGS-Linhållare

Passar till Mosdorfer AGS linhållare.

Material: varmgalvaniserat stål.

Bult: stålqualität 5.6, varmgalvaniserat.

Art.Nr.	A (mm)	H (mm)	M	B (mm)	Passar till linhållare	Vikt (kg)
4370.57/14	55	125	M16	8	4361.08/2/AO, 4361.14/2/AO, 4361.16/2/AO	1,5
4370.57/15	60	145	M16	8	4361.29/25AO, 4361.30/25AO	1,6
4370.57/16	70	165	M20	8	Kontakta oss på Melbye för mer info	1,7
4370.57/10	77	180	M20	8	4361.30/25AO	1,8
4370.57/11	94	195	M20	8	Kontakta oss på Melbye för mer info	1,9
4370.57/12	105	220	M20	8	Kontakta oss på Melbye för mer info	2,0
4370.57/13	105	230	M20	8	4361.50/25AO, 4361.53/25AO	2,1



Dubbel AGS-Linhållare

Dubbla linhållare bestående av två enkla hållare samt gemensam skyddslindning.

Hus, U-bygel och skyddslindning av legerat aluminium.

För FeAl-, Al- och legerade Al-linor.

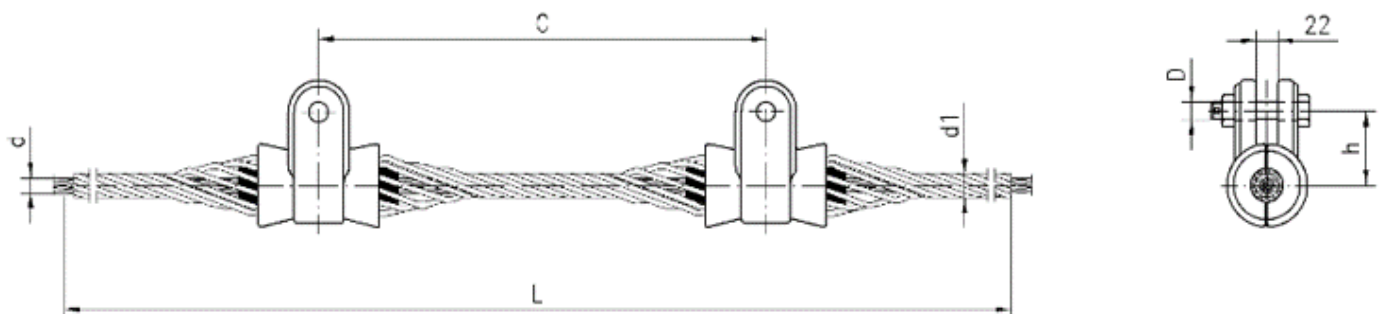
Linsätet av neopren.

Upphängningsbult: stål 8.8, varmförzinkad.

Linbrytningsvinkel 30-60°.

I tabellen angivna C-mått skall innehållas vid montering.

Art.Nr.	d (Ø mm)	L (mm)	h (mm)	C (mm)	D (Ø mm)	d1 (Ø mm)	Vikt (kg)
4361.16/21AO	15,75-16,4	1675	53	406	M16	24,35-24,65	2,3
4361.23/21AO	19,53-20,21	1980	70	457	M20	32,23-32,91	4,2
4361.30/21AO	23,39-23,82	2240	74	559	M20	36,09-36,52	6,7
4361.37/21AO	27,31-27,70	2740	75	660	M20	43,05-43,44	9,3
4361.44/21AO	31,17-31,99	2980	80	737	M20	49,71-50,53	13,0
4361.50/21AO	35,99-36,64	3050	83	813	M20	54,33-55,18	15,0
4361.53/21AO	38,53-39,56	3050	83	813	M20	57,07-58,10	15,0



Hänglinhållare Pivot

För FeAl-, Al- och legerade Al-linor.

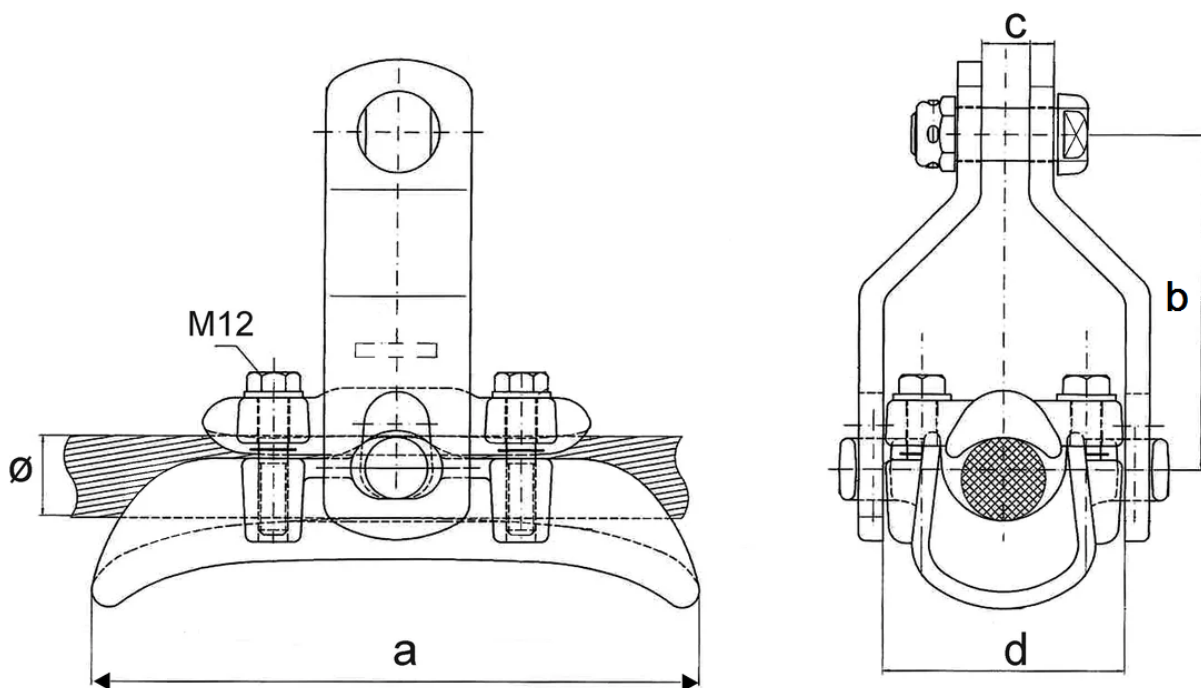
Linränna och överfall: smidd aluminium.

Bult: smidd, stål 8.8, varmgalvaniserat.

Skruvar: rostfritt stål A2 F80.

Övriga delar: stål, varmgalvaniserat.

Art.Nr.	Lina (Ø mm)	A (mm)	B (mm)	C (mm)	D (mm)	Bult (Ø mm)	Brottlast (kN)	Kortslutningsström Max (kA-Is)	Vikt (kg)
636.05/107	23,1-29,5	250	130	20		22	100	30	2,63
636.06/108	29,0-36,0	300	150	21		22	120	40	3,75
636.07/121A	35,0-42,0	250	140	20	100	22	120	40	4,03
636.04/117	18,1-23,1	215	115	20		19	85	28	2,0
636.05/117	23,1-29,5	250	130	20	78	19	100	40	2,5
636.06/117	29,0-36,0	300	150	20		19	120	40	3,6
636.07/117A	35,0-42,0	250	140	20	100	19	120	40	3,9
636.07/117B	42,1-52,0	250	140	20		19	120	40	3,8
636.08/117A	50,1-57,5	300	180	20		19	150	40	5,55
636.08/117B	57,6-65,0	300	180	20		19	150	40	5,55
636.07/121B	50,1-57,5	250	140	20		22	120	40	3,9
636.08/103B	57,6-65,0	300	180	20		22	150	50	5,7



Viktbygel för Pivotlinhållare

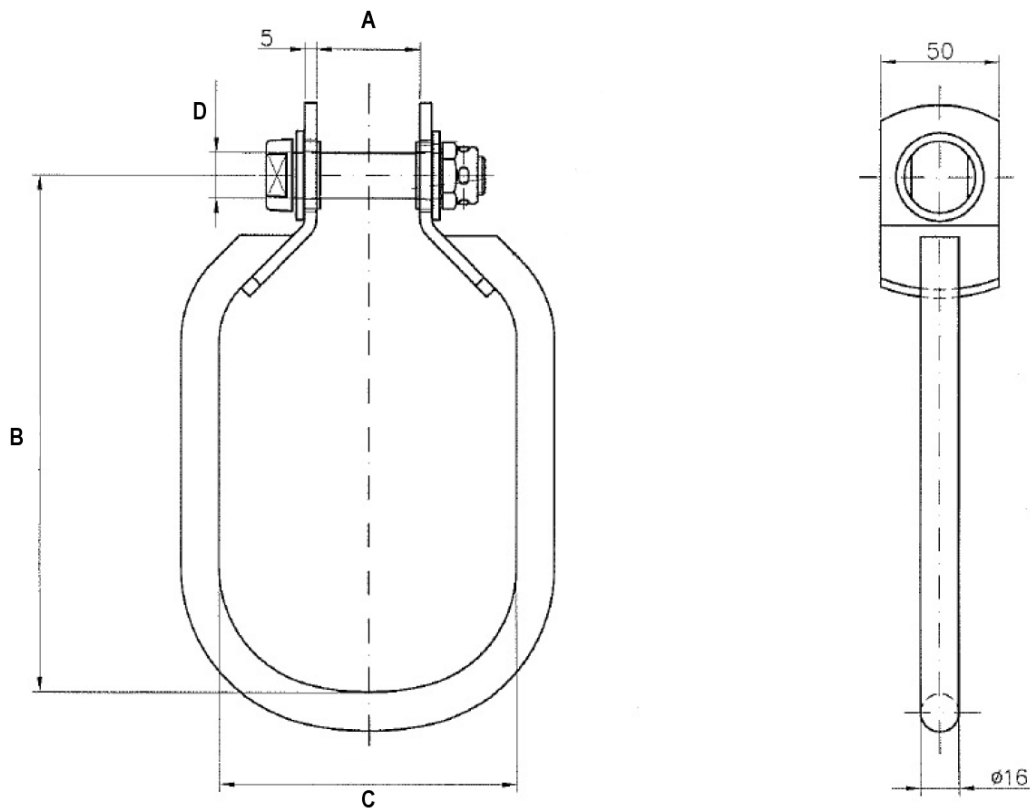
För linhållare typ Pivot.

Av varmgalvaniserat stål.

Bult, som ersätter linhållarens ordinarie, samt brickor och distanshylsor medföljer.

Viktbygeln är avsedd för max 45° kedjeutslag med tillsatsvikt.

Art.Nr.	A (mm)	B (mm)	C (mm)	D (Ø mm)	Passar till linhållare	Vikt (kg)
575.45/500	43	215	125	19	636.05/117, 636.06/117	1,55
575.45/700	43	235	148	19	636.03/203, 636.07/117A&B	1,6
575.45/701	43	235	148	22	636.03/201, 636.07/121A&B	1,55
575.45/800	43	266	172	19	636.08/117A&B	1,6
575.45/801	43	266	172	22	636.08/103A&B	1,8



Hänglinhållare SVKM

För FeAl-, Al- och legerade Al-linor.

Linränna och överfall: smidd aluminium.

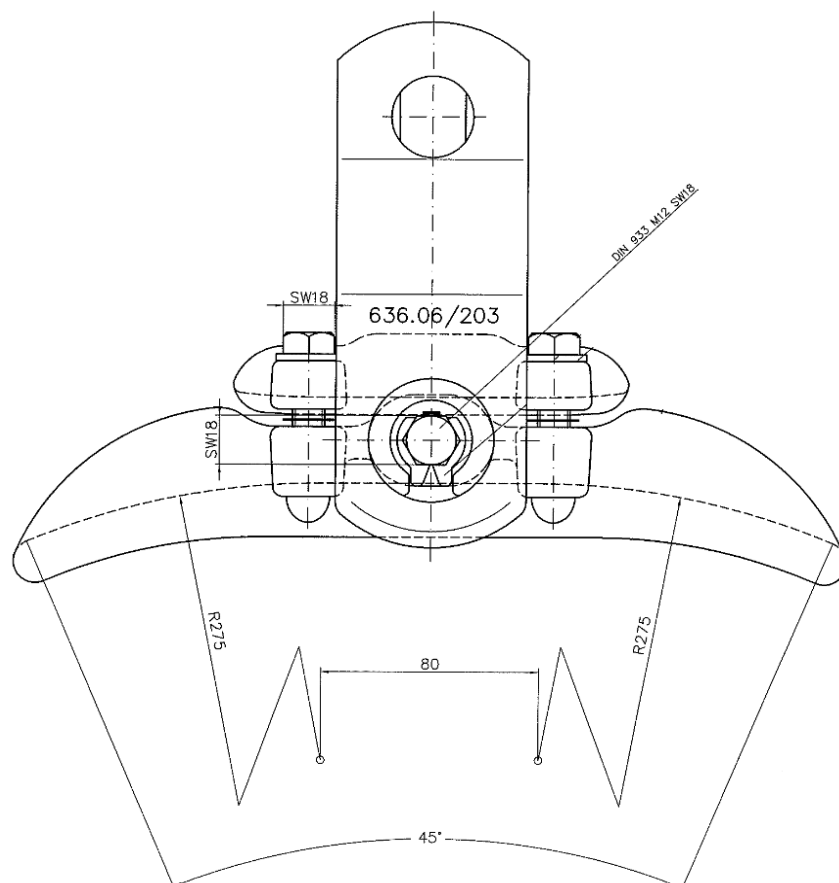
Bult: smidd, stål 8.8, varmgalvaniserat.

Skrivar: rostfritt stål A2 F80.

Övriga delar: stål, varmgalvaniserat.

Notera att våra linnehållare klarar en linbrytningsvinkel upp till 45 grader.

Art.Nr.	Lina (Ø mm)	A (mm)	B (mm)	C (mm)	D (mm)	Bult (Ø mm)	Brottlast (kN)	Kortslutningsström Max (kA-1s)	Vikt (kg)
636.04/201	19,0-21,8	310	112	65	69	22	95	32	3,4
636.05/201	23,2-23,6	280	110	65		22	125	32	3,3
636.03/203/K	15,4	256	110	20		19	100	40	2,8
636.04/203	19,9-20,1	310	110	20	69	19	110	40	3,1
636.04/204	19,9-20,1	310	110	20	69	22	110	40	3,2
636.05/203	23,2-23,6	280	110	20	71	19		32	3,4
636.05/204	23,2-23,6	280	110	20	71	22		32	3,4
636.06/203	31,7	305	120	20	77	19		40	4,9
636.06/204	31,7	305	120	20	77	22	175	50	4,9
636.07/203	32,9-36,4	390	125	20	85	19	223	40	6,3
636.07/204	32,9-36,4	390	125	20	85	22	223	50	6,3
636.08/203	39,2	334	135	20	88	19	200	40	5,4
636.08/204	39,2	334	135	20	88	22	259	50	5,4



Viktbygel för SVK Linhållare

För linhållare typ Pivot.

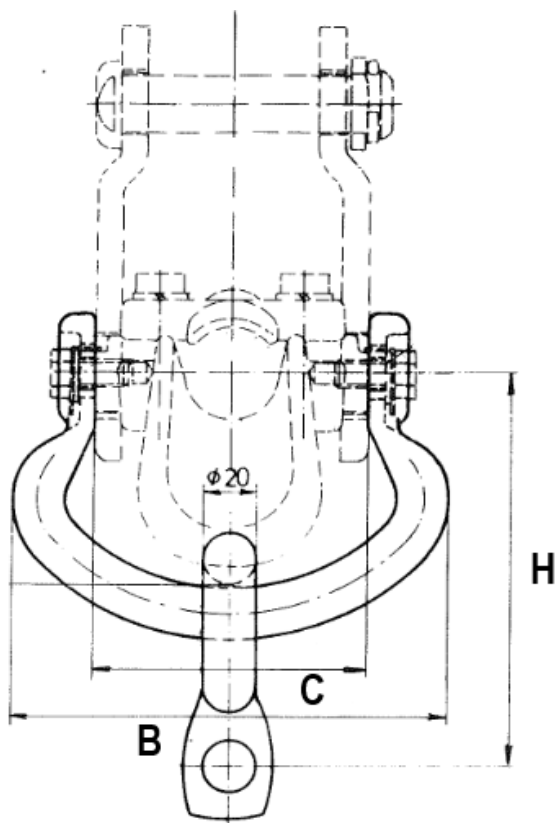
Av varmgalvaniserat stål.

Bult, som ersätter linhållarens ordinarie, samt brickor och distanshylsor medföljer.

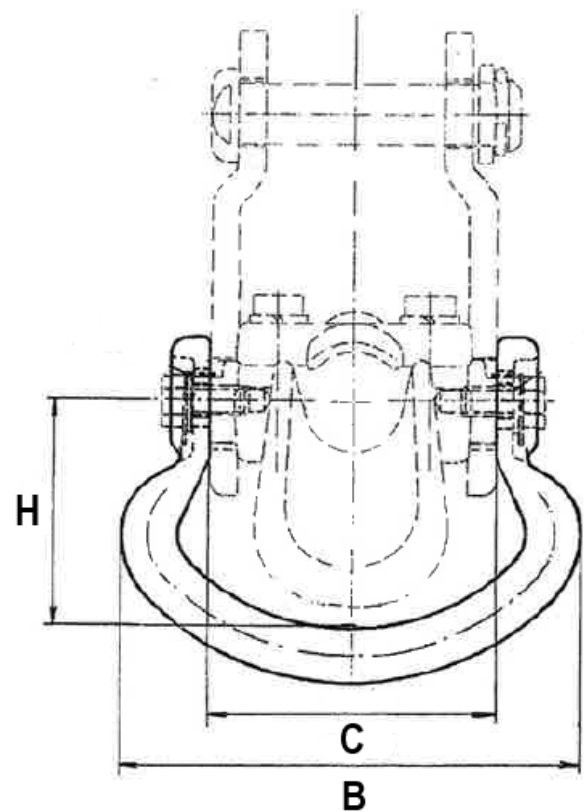
Viktbygeln är avsedd för max 45° kedjeutslag med tillsatsvikt.

Art.Nr.	Figur nr.	H (mm)	B (mm)	C (mm)	Passar till linhållare	Vikt (kg)
575.38/3	1	140	158	92	636.05/xxx	1,6
575.38/4	1	150	160	104	636.06/xxx	1,6
575.38/4/1	2	85	104	636.06/xxx	0,9	
575.38/5	1	150	166	112	636.07/xxx, 636.08/xxx	1,63

Figur nr. 1



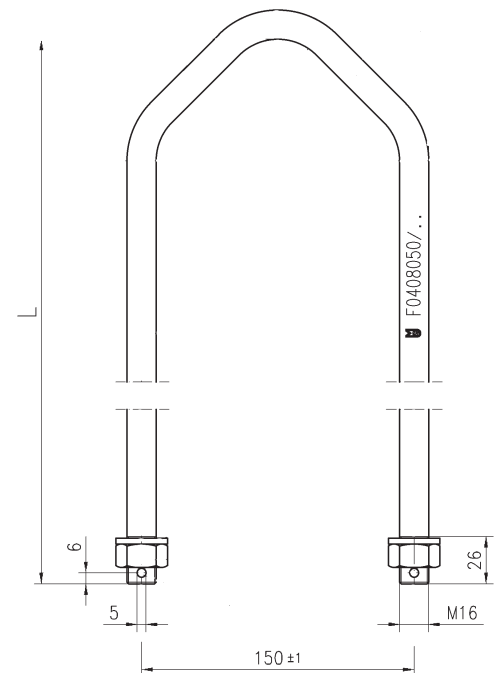
Figur nr. 2



Bygel till viktpaket

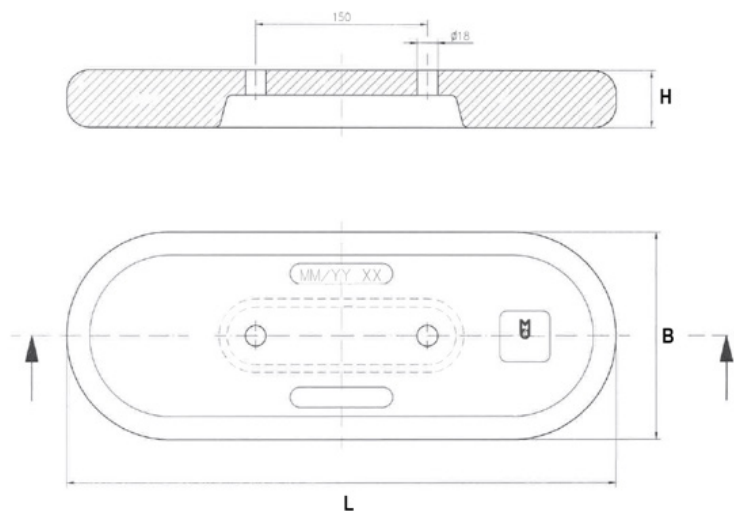
U-bult i varmgalvaniserat stål ø16mm inklusive muttrar, brickor och saxpinnar.

Art.Nr.	Max antal vikter stk	L (mm)	Vikt (kg)
4370.60/52	2	190	0,8
4370.60/54	4	300	1,1
4370.60/56	6	390	1,4
4370.60/58	8	490	1,7
4370.60/63	10	740	2,5



Vikter till viktpaket

Art.Nr.	Vikt (kg)	L (mm)	B (mm)	H (mm)
4371.15/8	25	480	180	50
4371.15/9	50	600	300	48

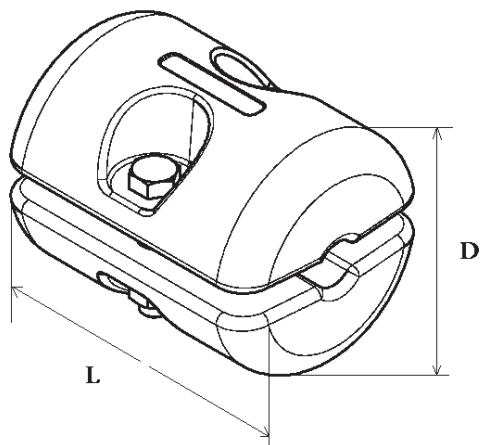


Slackvikter

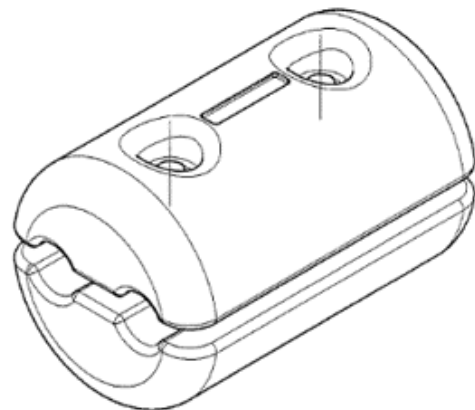
Vikter i varmgalvaniserat gjutgods.
Skrivar varmgalvaniserat stål 8.8.
4371.24/2 för duplex-lina.

Art.Nr.	Vikt (kg)	Figur nr.	Passar lina (Ø mm)	D (Ø mm)	L (mm)	Åtdragningsmoment Nm
4371.23/11	2	1	9-13	80	90	46
4371.23/9	10	1	11-24	115	185	80
4371.23/7	15	1	16-28	140	190	120
4371.23/5	25	1	27,7-40	180	190	120
4371.23/13	40	1	27,7-40	180	265	120
4371.24/2	40	2	2x30-40	180	280	80

Figur nr. 1



Figur nr. 2



Stockbridgedämpare

För Al-, FeAl- och OPGW-lina.

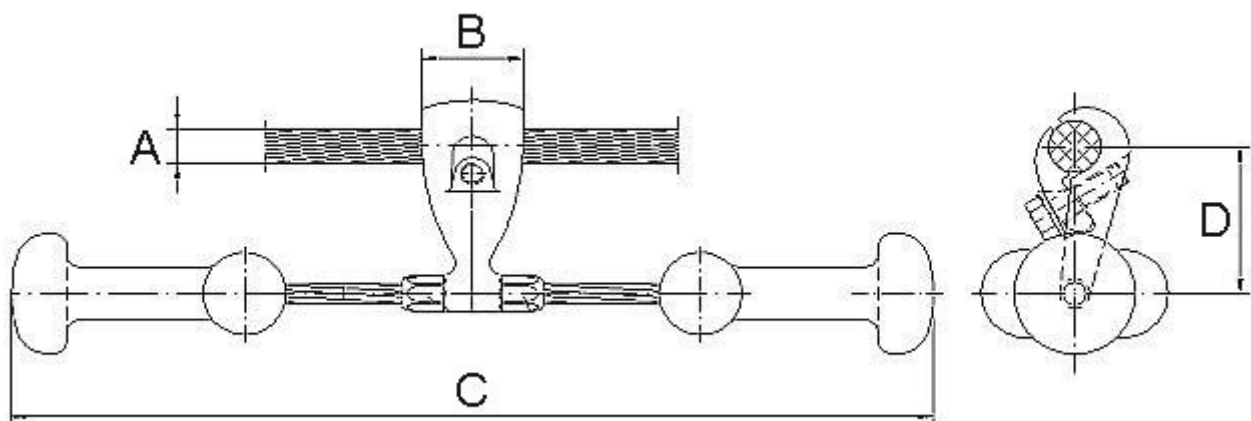
Klämma: smitt aluminium.

Vikter: gjutgods, galvaniserat.

Skruv och bricka: rostfritt stål.

9304.10/G/R1/EON, 9304.04/G/R1/EON och 9303.006/G/R1/EON har linklämma av pressgjuten aluminiumlegering.

Art.Nr.	För Linareal (mm ²)	A (∅ mm)	B (mm)	C (mm)	D (mm)	Vikt (kg)
9301.010/EA1		9,01-11,0	42	380	63	1,6
9301.020/EA1	99	11,0-14,5	42	380	61	1,6
9303.020/EA1	99	11,0-14,5	42	420	61	2,1
9301.030/EA1	142-157	14,5-17,0	42	380	61	1,6
9303.030/EA1	142-157	14,5-17,0	42	420	61	2,1
9303.040/EA1	185	17,0-19,5	42	420	61	2,1
9303.050/EA1	234-281	19,5-22,0	48	425	76	2,2
9303.060/EA1		22,0-24,5	48	425	76	2,2
9303.080/EA1		28,0-31,0	54	440	96	2,4
9303.090/EA1		31,0-33,0	54	440	96	2,4
9303.100/EA1		33,0-35,0	54	440	96	2,4
9304.060/EA1	319-329	22,0-24,5	48	455	76	3,8
9303.070/EA1	454	24,5-28,0	54	440	96	2,4
9304.070/EA1	454	24,5-28,0	54	465	96	4,0
9304.090/EA1	593	31,0-33,0	54	465	96	4,0
9304.100/EA1		33,0-35,0	54	465	96	4,1
9304.110/EA1		35,0-38,0	64	465	110	4,1
9304.120/EA1		38,0-42,0	64	465	110	4,1
9306.110/EA1	774	35,0-38,0	64	520	110	6,0
9306.120/EA1	910	38,0-42,0	64	520	110	6,0
9304.10/G/R1/EON		28,5-41,0	60	470	105	4,3
9304.04/G/R1/EON		14,0-19,0	55	435	75	2,3
9303.006/G/R1/EON		19,0-29,0	60	440	100	2,4



Spiraldämpare

Art.Nr.	Lina (Ø mm)	Längd (mm)	Vikt (kg)
9320.06	11,73-14,32	1345	0,32
9320.07	14,33-19,30	1650	0,93
9320.0001	ADSS 11,73-14,32	1350	0,25
9320.0002	ADSS 14,33-19,57	1650	0,38



Parallellklämmor

Parallellklämmorna är tillverkade av en korrosionsbeständig aluminiumlegering.
Linkanalerna har rillor.

För Al-, legerad Al- och FeAl-linor.

Standard: DIN48075.

Vi lagerför parallellklämmor för de mest vanliga lindimensionerna.

Andra klämmor kan levereras på begäran.

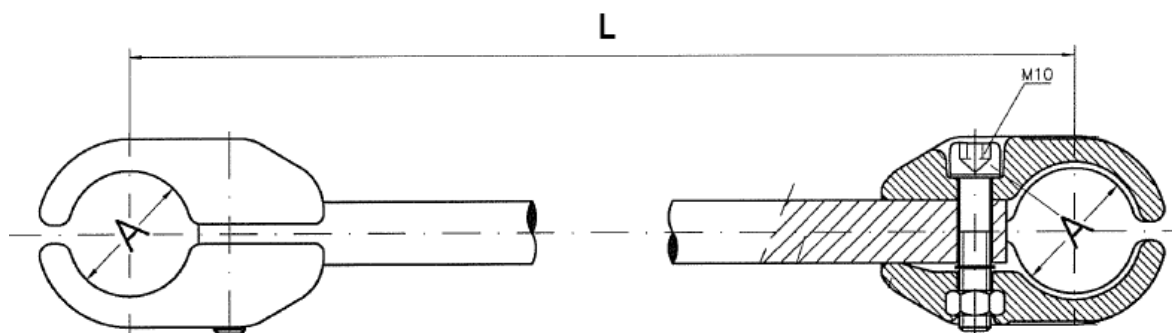
Kontakta Melbye för mer information.



Art.Nr.	Sida A		Sida B		Max driftsp. (kV)	Max driftström (A)	Vikt (kg)
	Lina area (mm ²)	Lina (Ø mm)	Lina area (mm ²)	Lina (Ø mm)			
1PA100-070	99	12,75	99	12,75	145	420	0,357
1PA500-040-003	157	16,28	99	12,75	145	385	0,564
1PA100-100	157	16,28	157	16,28	145	515	0,4
1PA100-140	185	17.2-19	185	17.2-19	145	600	0,42
1PA500-040-002	234	19,88	99	12,75	145	385	0,566
1PA500-050-001	234	19,88	157	16,28	145	515	0,46
1PA100-160	234	19,88	234	19,88	145	670	0,7
1PA500-030-055	329	23,55	142	15,4	145	700	0,75
1PA500-071-209	329	23,55	157	16,28	245	515	1,7
1PA500-071-211	329	23,55	234	19,88	245	670	1,66
1PA100-230	329	23,55	329	23,55	245	820	0,8
1PA500-071-010	454	27,72	157	16,28	420	1550	1,6
1PA500-071-006	454	27,72	234	19,88	420	1550	1,6
1PA500-071-011	454	27,72	329	23,55	420	1550	1,6
1PA100-260	454	27,72	454	27,72	245	995	0,9
1PA500-071-012	593	31,7	157	16,28	420	1550	1,6
1PA500-071-235	593	31,7	234	19,88	420	1550	1,57
1PA500-071-237	593	31,7	329	23,55	420	1550	1,5
1PA500-409-005	593	31,7	454	27,72	420	1250	2,7
1PA100-410	593	31,7	593	31,7	420	1250	2,2
1PA500-100-003	774	36,2	329	23,55	420	1550	1,6
1PA500-409-006	774	36,2	454	27,72	420	1550	2,7
1PA500-409-007	774	36,2	593	31,7	420	1550	2,7
1PA100-460	774	36,2	774	36,2	420	1550	2,5
1PA500-100-009	910	39,2	329	23,55	420	1550	1,63
1PA500-409-008	910	39,2	454	27,72	420	1550	2,7
1PA500-409-002	910	39,2	593	31,7	420	1550	2,7
1PA500-409-004	910	39,2	774	36,2	420	1550	2,7
1PA100-480	910	39,2	910	39,2	420	1550	3,4
4502.0039	234-593	17-33	234-593	17-33	132		1,4
4502.0040	454-910	25-42	454-910	25-42	132		2,0

Distanshållare

Art.Nr.	Sida A		L (mm)	Vikt (kg)	Max driftsp. (kV)
	Lina area (mm ²)	Lina (∅ mm)			
1QA010-130	593	31,7	80	0,68	420
1QA010-190	774	36,2	80	0,68	420
1QA010-190	910	39,2	80	0,68	420
1QA102-022-150	234	19,9	150	0,9	420
1QA102-022-150	329	23,6	150	0,9	420
1QA102-022-150	454	27,7	150	0,9	420
1QA102-038	593	31,7	150	0,9	420
1QA102-038	774	36,2	150	0,9	420
1QA102-038	910	39,2	150	0,9	420
1QA102-022	234	19,9	200	0,9	420
1QA102-022	329	23,6	200	0,9	420
1QA102-022	454	27,7	200	0,9	420
1QA102-040	593	31,7	200	0,9	420
1QA102-040	774	36,2	200	0,9	420
1QA102-040	910	39,2	200	0,9	420
1QA102-024-007	234	19,9	400	0,8	420
1QA102-024-006	329	23,6	400	0,8	420
1QA102-024-006	454	27,7	400	0,8	420
1QA102-043-001	593	31,7	400	0,8	420
1QA102-043-007	774	36,2	400	0,8	420
1QA102-043-004	910	39,2	400	0,8	420
1QA102-033	234	19,9	450	1,7	420
1QA102-032-003	329	23,6	450	1,7	420
1QA102-033-001	454	27,7	450	1,7	420
1QA102-041-001	593	31,7	450	1,7	420
1QA102-041-003	774	36,2	450	1,7	420
1QA102-041-002	910	39,2	450	1,7	420

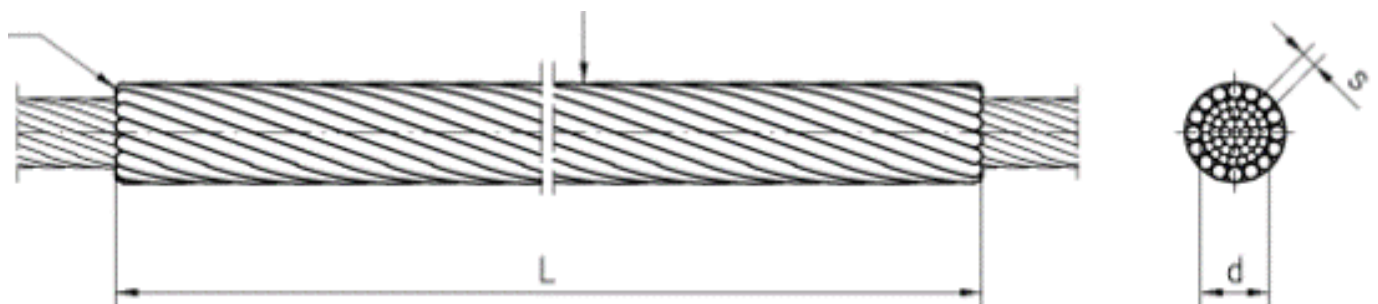


Skyddslindningar

Material: Legerad aluminium.

För ledare av legerad aluminium och stålaluminium.
Används som vibrations-och ljusbågsskydd i linupphängningar.

Art.Nr.	För Linarea (mm ²)	d (Ø mm)	L (mm)	s (mm)	Antal spiraler	Vikt (kg)
4772.316/10	142	14,88-15,41	790	2,18	21	0,2
4772.2171M	142	14,86-15,4	900	4,62	12	0,53
4772.2181M	157	15,41-16,65	900	4,62	12	0,53
4772.2231M	234-241	19,91-21,5	1050	6,35	11	1,08
4772.2251M	319-329	23,01-23,6	1200	6,35	13	1,45
4772.2291M	454	26,31-27,9	1350	7,87	12	2,3
4772.2321M	593	30,71-33,7	1400	9,27	12	3,34
4772.2351M	774	35,51-36,5	1500	9,27	14	4,2
4772.2361M	910	39,01-40,0	1500	9,27	14	4,2
4772.217M	142	14,86-15,4	1570	4,62	12	0,93
4772.218M	157	15,41-16,65	1630	4,62	12	0,96
4772.223M	234-241	19,91-21,5	1930	6,35	11	1,98
4772.225M	319-329	23,01-23,6	2030	6,35	13	2,45
4772.229M	454	26,31-27,9	2440	7,87	12	4,18
4772.232M	593	30,71-33,7	2540	9,27	12	6,05
4772.235M	774	35,51-36,5	2540	9,27	14	7,56
4772.236M	910	39,01-40	2540	9,27	14	7,56

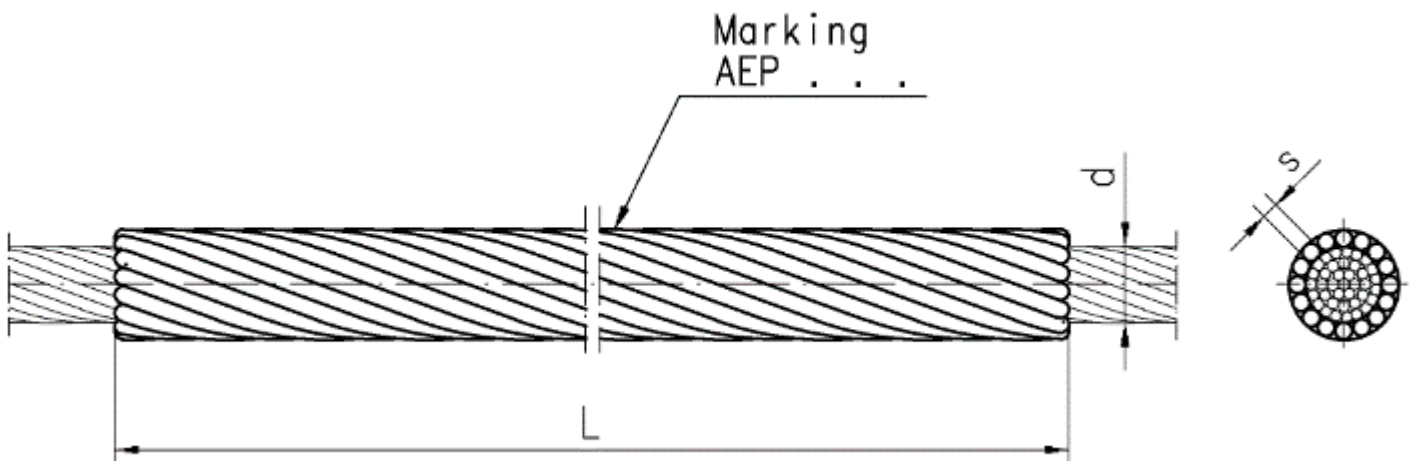


Reparationslindningar

Material: Legerad aluminium.

För ledare av legerad aluminium och stålaluminium.
Användes som förstärkning av lina där yttre skiktet är skadat.

Art.Nr.	För Linarea (mm ²)	d (Ø mm)	L (mm)	s (mm)	Antal spiraler	Vikt (kg/100st)
4772.820	142	15,11-15,71	2060	5,97	9	1,52
4772.821	157	15,72-16,37	2080	5,97	9	1,54
4772.823	185	17,07-17,79	2210	6,35	10	2,06
4772.827	241	20,14-20,97	2440	6,35	11	2,50
4772.40/0	281	21,63-22,52	2820	6,35	12	3,15
4772.829	329	22,53-23,61	2970	7,87	10	4,24
4772.833	454	26,7-27,73	3530	7,87	12	6,05
4772.837	593	31,32-33,01	4170	9,27	12	9,91
4772.0003	772	35,81-37,28	4700	9,27	13	15,50
4772.0004	910	38,84-40,43	4980	9,27	14	17,85
4772.308	31	6,90-7,40	580	3,07	11	14,60
4772.309	62	9,91-10,51	640	3,07	11	16,10
4772.313	99	11,79-12,46	740	3,07	14	23,60
4772.316	142	14,88-15,41	790	3,71	14	36,90
4772.318	157	16,03-16,65	840	3,71	14	39,20
4772.322	234-241	18,82-20,13	990	3,71	17	56,00
4772.325	319-329	22,83-24,25	1090	4,24	18	85,40
4772.329	454	27,05-27,90	1240	5,18	17	136,90
4772.332	593	30,71-32,22	1350	6,35	16	210,90
4772.335	774	35,33-36,59	1450	7,87	15	320,00
4772.337	910	38,33-40,10	1550	7,87	16	371,90



Presskarvrör DIN

För FeAl, Al och legerad lina. Sexkantpress enligt DIN-standard

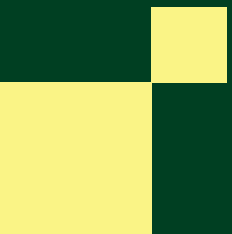
Art.Nr.	För Linarea (mm ²)	Längd (mm)	Ytterdiameter efter press (mm)	Vikt (kg)
4854.96	99 Pigeon	320	19,2	0,2
4854.0033	142 Dotterel	380	25,8	0,7
4854.48	157 Partridge	390	24,1	0,5
4854.0065	185 Oden	560	32,6	1,6
4854.59	234 Ibis	450	29,2	0,7
4854.0086	241 Atle	570	32,6	1,3
4854.47	281 Hawk	530	29,2	0,9
4854.31	329 Dove	525	32,6	1,1
4854.60	454 Condor	580	39,0	1,8
4854.25/1	593 Curlew	650	44,2	2,5
4854.0050	593 Morkulla	680	44,2	2,3
4854.26/1	772 Martin	760	49,0	3,9
4853.10/1	157 AlMgSi	300	24,1	0,4
4853.08/1	185 AlMgSi	340	24,1	0,3
4853.0060	234 Al59	370	29,2	0,5
4852.0007	234 Al Vallmo	370	29,2	0,5
4853.41/1	241 AlMgSi	370	29,2	0,5
4853.25	319/329 AlMgSi	410	32,6	0,8
4853.13/2	454 AlMgSi	520	39,0	1,4
4853.111	593 AlMgSi	640	44,2	2,0
4853.0046	774 Al 59	870	49,0	3,6
4852.0006	910 Al Solros	870	54,0	4,3
4853.0059	910 Al59	870	54,0	4,3
4858.0026	52 Fe lina	225	16,5	0,4
4858.0027	68 Fe lina	225	17,5	0,5
4858.0028	89 Fe lina	260	19,3	0,6







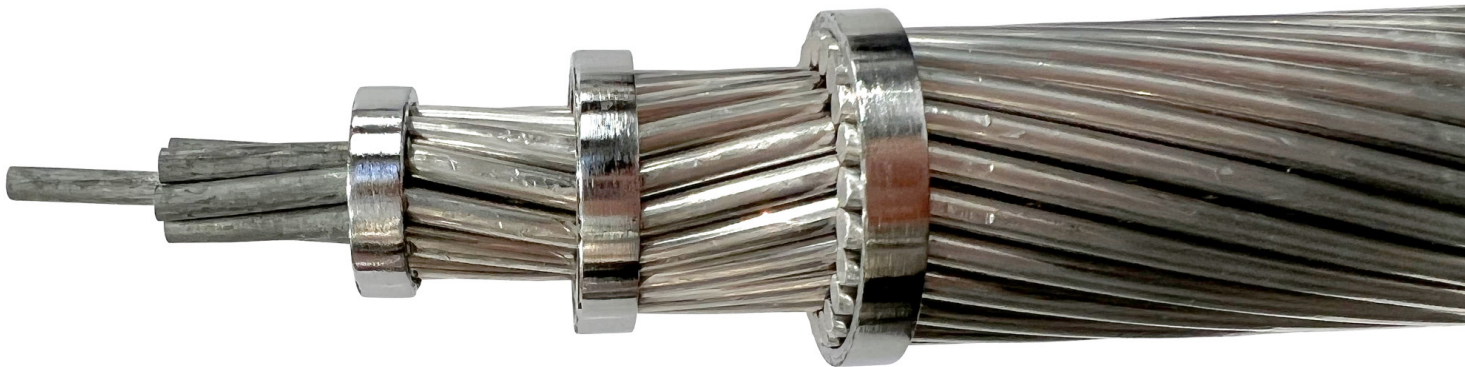
Lina



FeAl lina

Aluminium Clad Steel Reinforced.
Tillverkad i enlighet med standard SS EN 50182.

Kod	Benämning	Tvårsnittsarea (mm ²)	Diameter (mm)	Brottlast (kN)	Antal Al kardeler x diameter	Antal Fe kardeler x diameter	Vikt Al (kg/km)	Totalvikt (kg/km)
85-AL1/14-ST1A	Pigeon	99	12,8	29,22	6 x 4,25	1 x 4,25	111	454
89-AL1/52-ST1A	Dotterel	142	15,4	72,12	12 x 3,08	7 x 3,08	247	655
135-AL1/22-ST1A	Partridge	157	16,3	48,66	26 x 2,57	7 x 2,00	372	545
	Oden	185	17,6	93,60	12 x 3,52	7 x 3,52	322	855
201-AL1/33-ST1A	Ibis	234	19,9	70,53	26 x 3,14	7 x 2,44	656	812
152-AL1/89-ST1A	Atle	241	20,1	122,10	12 x 4,02	7 x 4,02	421	1115
251-AL1/65-ST1A	Ymer	319	22,9	112,56	32 x 3,16	7 x 3,43	694	1200
283-AL1/46-ST1A	Dove	329	23,6	97,56	26 x 3,72	7 x 2,89	781	1140
	Condor	454	27,7	124,00	54 x 3,08	7 x 3,08	1111	1522
525-AL1/68-ST1A	Curlew	593	31,7	159,01	54 x 3,52	7 x 3,52	1453	1986
563-AL1/29-ST1A	Morkulla	593	31,7	123,47	42 x 4,13	7 x 2,31	1555	1784
685-AL1/89-ST1A	Skata	774	36,2	207,39	54 x 4,02	7 x 4,02	1896	2590
806-AL1/102-ST1A	Falcon	910	39,3	245,77	54 x 4,36	19 x 2,62	2229	3032



Al59 lina

Aluminium Alloy Conductors (Al59).
Tillverkad i enlighet med standard SS EN 424 08 14.

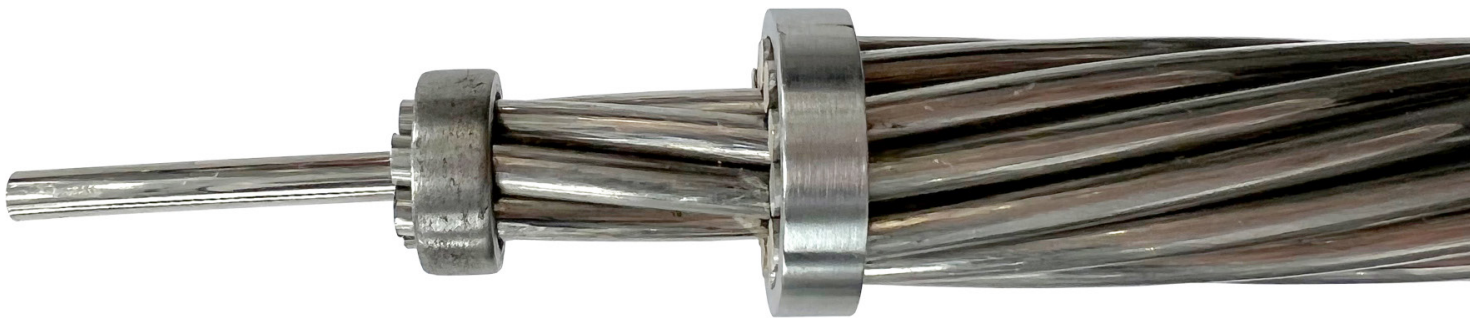
Nominell area (mm ²)	Tvårsnittsarea (mm ²)	Diameter (mm)	Brottlast (kN)	Antal Al kardeler x diameter	Totalvikt (kg/km)	DC resistans (Ω/km)
31	31,14	7,14	7,77	7 x 2,38	85	0,9430
62	62,44	10,11	15,60	7 x 3,37	170	0,4700
99	99,30	12,75	22,80	7 x 4,25	271	0,2960
157	158,59	16,30	39,70	19 x 3,26	436	0,1860
241	241,16	20,10	55,50	19 x 4,02	663	0,1230
329	330,03	23,60	82,50	37 x 3,37	909	0,0899
454	454,49	27,72	113,00	61 x 3,08	1260	0,0654
593	593,62	31,68	143,00	61 x 3,52	1640	0,0501
774	774,24	36,18	178,00	61 x 4,02	2140	0,0384
910	910,74	39,20	209,00	61 x 4,36	2520	0,0326



AlMgSi lina

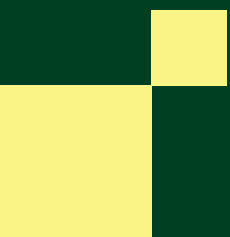
Aluminium Alloy Conductors (AlMgSi).
Tillverkad i enlighet med standard SS EN 50182.

Kod	Gammal kod	Tvårsnittarean (mm ²)	Diameter (mm)	Brottlast (kN)	Antal Al kardeler x diameter	Totalvikt (kg/km)	DC resistans (Ω/km)
62-AL7	AlMgSi - 62	62,4	10,10	17,17	7 x 3,37	170,5	0,4858
99-AL7	AlMgSi - 99	99,3	12,80	25,32	7 x 4,25	271,1	0,3055
159-AL7	AlMgSi - 157	158,6	16,30	43,61	19 x 3,26	435,4	0,1923
241-AL7	AlMgSi - 241	241,2	20,10	61,49	19 x 4,02	662,1	0,1265
330-AL7	AlMgSi - 329	330,0	23,60	90,76	37 x 3,37	909,2	0,0927
454-AL7	AlMgSi - 454	454,5	27,70	124,98	61 x 3,08	1256,1	0,0676
594-AL7	AlMgSi - 593	593,6	31,70	157,31	61 x 3,52	1640,6	0,0517
774-AL7	AlMgSi - 774	774,24	36,20	197,43	61 x 4,02	2139,8	0,0397
911-AL7	AlMgSi - 910	910,74	39,20	232,24	61 x 4,36	2517,0	0,0337





OPGW



OPGW Lina

Melbye levererar OPGW-lina som möter marknadens krav på bland annat hållfasthet mot kortslutningsströmmar, resistivitet och mekanisk brottstyrka.

Konstruktionen består av en kombination av kardeler av legerad aluminium och aluminiumbelagda stålkardeler.

De optiska fibrerna är löst placerade i gelfyllda rör av rostfritt stål.

Standard fibertyp är Single Mode G.052D.

Vi kan leverera OPGW med fiberkvalitet G652&655 eller IEC 60793, 60794.

Fibrerna är färgkodade med ett akrylatskikt.

Dämpning för fiber enligt G.652&655 är 0,22 dB/km vid 1550 nm våglängd.

Melbye kan också leverera andra typer av OPGW-lina, exempelvis med centrumplacerade fibrer eller en kompakterad variant med mindre lindiameter.



OPGW Lina

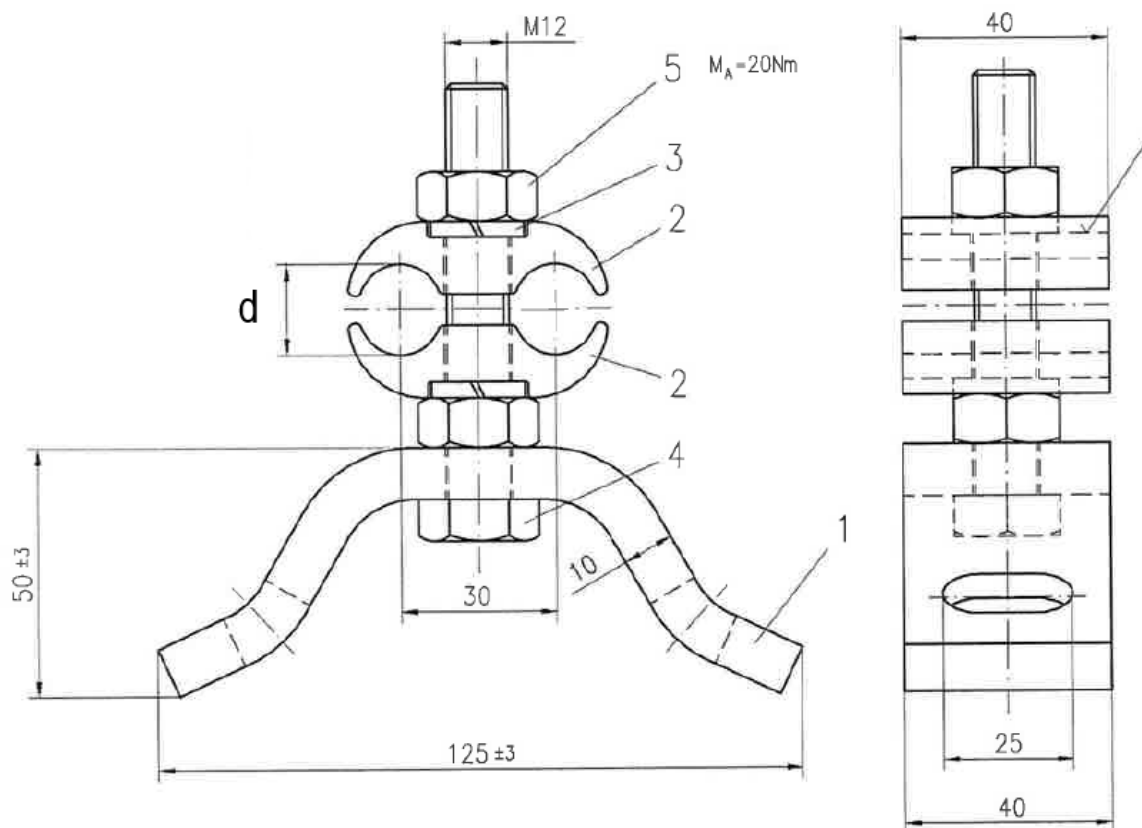
Art.Nr.	Fiberantal	Motsvarande topplina	Area (mm ²)	Diameter (mm)	Brottlast (kN)	Resistivitet (Ω/km)	Vikt (kg/km)	Max längd trätrumma (km)	Max längd ståltrumma (km)
J-8069	48 SMF	142 mm ² Dotterel	125	14,9	77,7	0,332	536	8,5	9,5
J-7078R	96 SMF	142 mm ² Dotterel	117	15,0	76,7	0,363	533	8,0	9,5
J-11070	96 SMF	142 mm ² Dotterel	116	14,9	76,2	0,364	529	8,5	9,5
J-10094	128 SMF	142 mm ² Dotterel	115	15,4	78,0	0,373	545	8,0	9,5
J-10408	48 SMF	157 mm ² AlMgSi	170	17,4	51,2	0,192	490	6,0	8,5
J-10407	96 SMF	157 mm ² AlMgSi	170	17,95	50,7	0,192	510	5,7	8,0
J-6025	48 SMF	185 mm ² Oden	174	17,55	108,9	0,242	745	6,0	7,0
J-5996	48 SMF	185 mm ² Oden	169	17,3	94,9	0,236	685	6,0	8,0
J-10409	96 SMF	185 mm ² Oden	164	17,6	94,9	0,245	684	6,0	8,5
J-9452	192 SMF	185 mm ² Oden	168	18,7	94,0	0,240	749	5,1	8,0
J-9594	48 SMF	241 mm ² Atle	227	20,1	125,0	0,182	950	4,5	7,0
J-11071	48 SMF	241 mm ² Atle	190	18,35	122,1	0,227	838	5,4	6,7
J-7079	96 SMF	241 mm ² Atle	214	20,1	123,0	0,192	935	4,5	7,0
J-10051	96 SMF	241 mm ² Atle	193	19,1	110,9	0,207	801	5,0	7,0
J-9631	48 SMF	241 mm ² AlMgSi	261	21,2	77,4	0,126	736	4,0	6,0
J-7260	96 SMF	241 mm ² AlMgSi	214	20,1	62,0	0,153	650	4,5	7,0
J-8513	48 SMF	329 mm ² Ymer	305	23,0	122,0	0,116	1006	3,4	5,0
J-11072	48 SMF	329 mm ² Ymer	289	22,4	120,7	0,125	980	3,5	5,5
J-10052	96 SMF	329 mm ² Ymer	296	23,0	119,2	0,120	1000	3,4	5,0

OPGW Nedledningsklämma

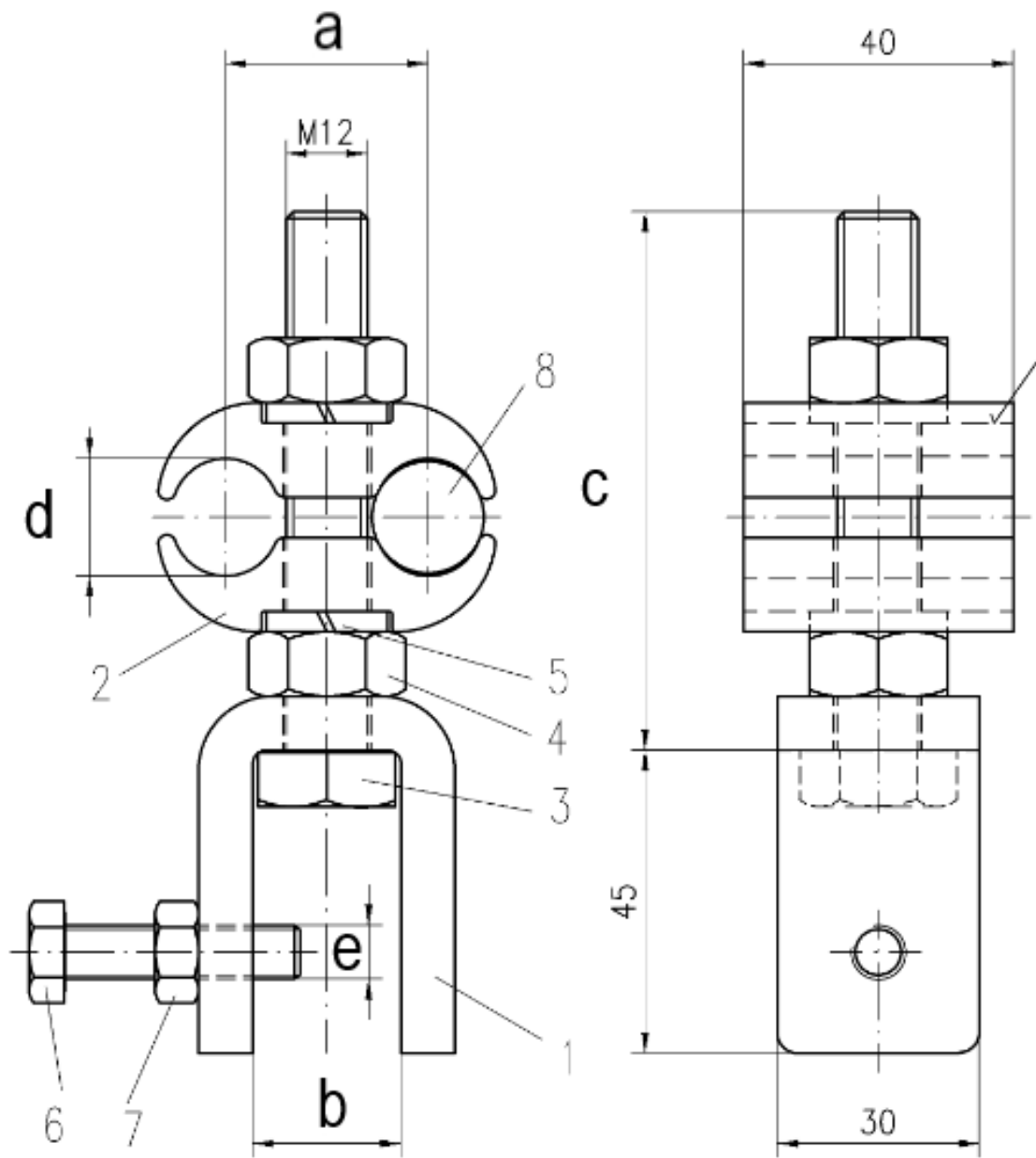
För enkel montering av klämma för komposit används en 10 mm fransk träskruv.

Art.Nr.	Figur (nr)	För stolptyp	a (mm)	b (mm)	c (mm)	d (mm)	e (mm)	Vikt (kg)
4680.27/1	3	Fackverk	30	22	80	14,5-16,0	M8	0,65
4680.27/2	3	Fackverk	37	22	80	17,5-19,2	M8	0,7
4680.27/2/1	3	Fackverk	37	22	80	19,3-21,2	M8	0,7
4680.27/2/4	3	Fackverk	42	22	90	22,9-24,6	M10	0,8
4680.27/04	2	Fackverk (inkl fyllnadshylsa)	30	22	80	13,1-14,4	M8	0,65
4680.27/1/3F	2	Fackverk (inkl fyllnadshylsa)	30	22	80	14,5-16,0	M8	0,65
4680.27/2F	2	Fackverk (inkl fyllnadshylsa)	37	22	80	17,5-19,2	M8	0,7
4680.29/11F	2	Fackverk (inkl fyllnadshylsa)	37	27	80	19,3-21,2	M12	0,75
4680.0017	1	Komposit	30			13,1-14,4		0,5
4680.0006	1	Komposit	30			14,5-16,0		0,5
4680.0036	4	Komposit (inkl avgreningsklämma)	42			19,3-24,6		0,6
4680.0067	5	Trä (spiraler beställes separat)	60			7-24,4		

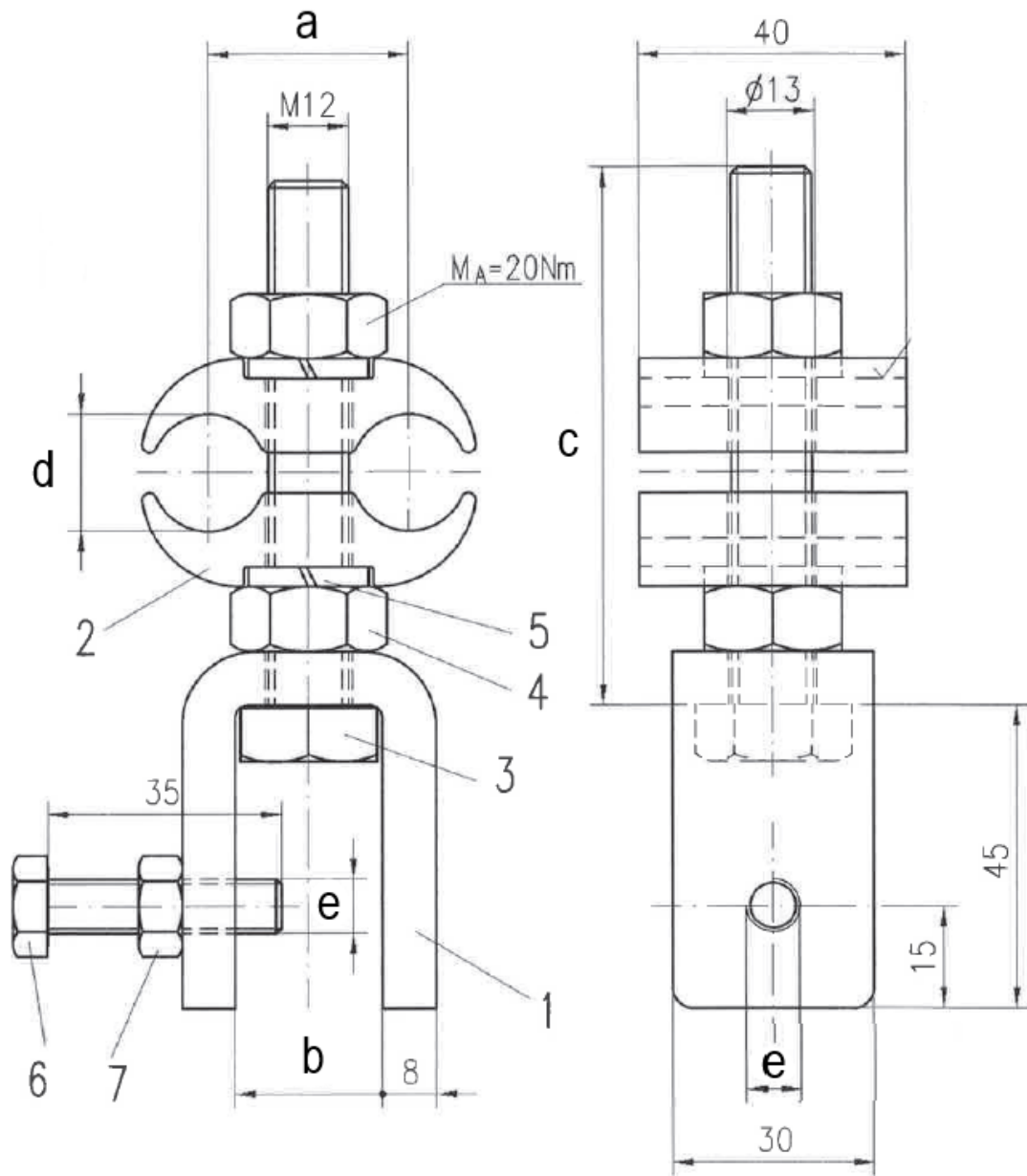
Figur nr. 1

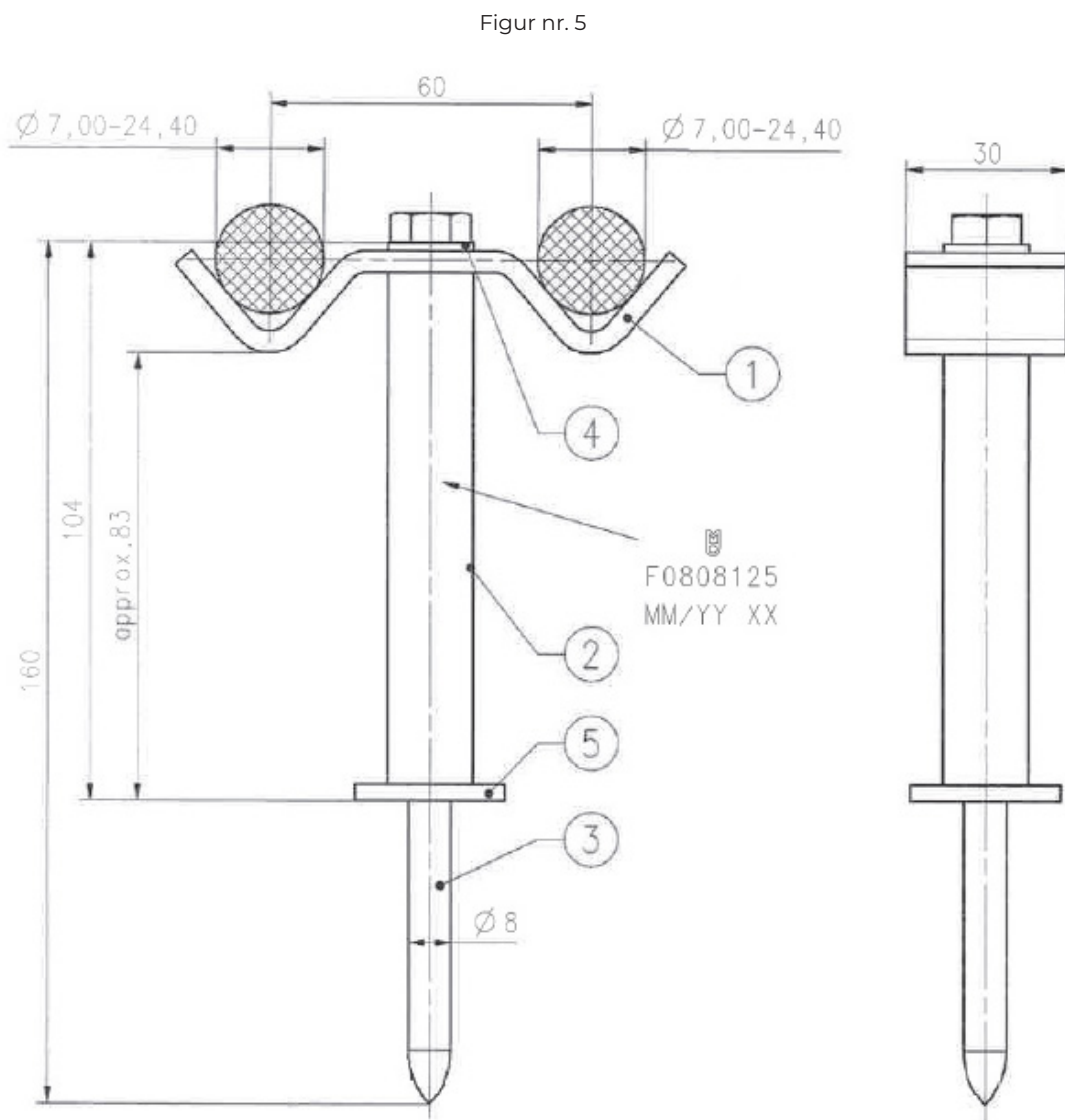
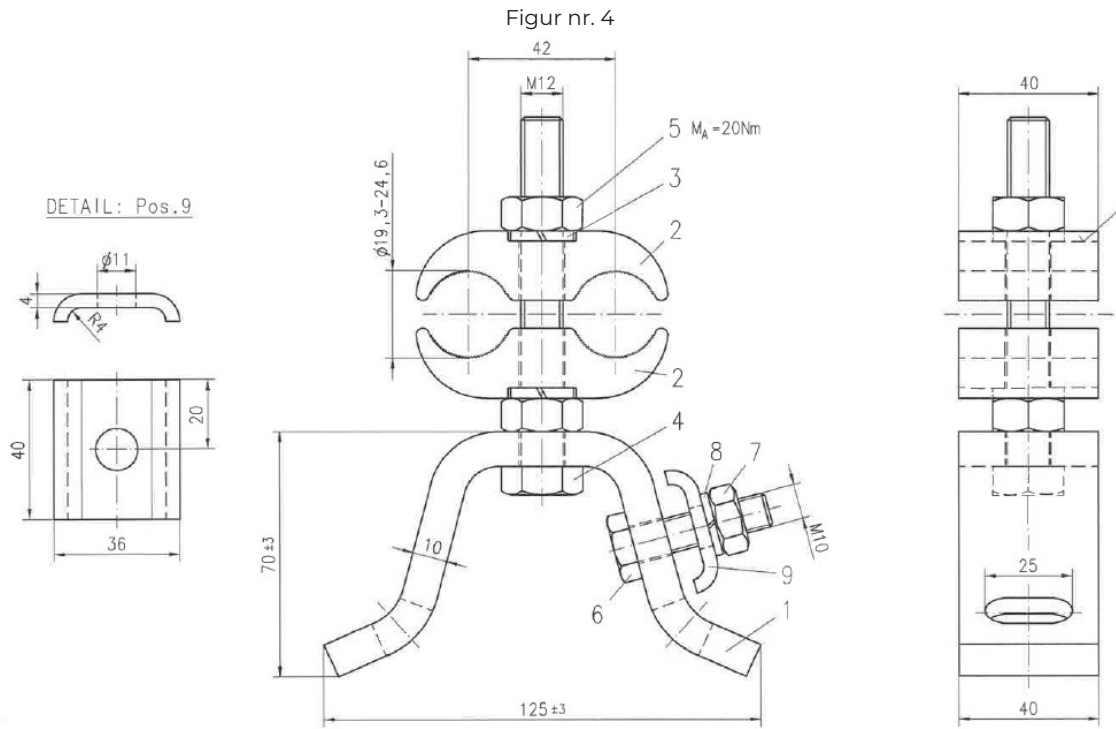


Figur nr. 2

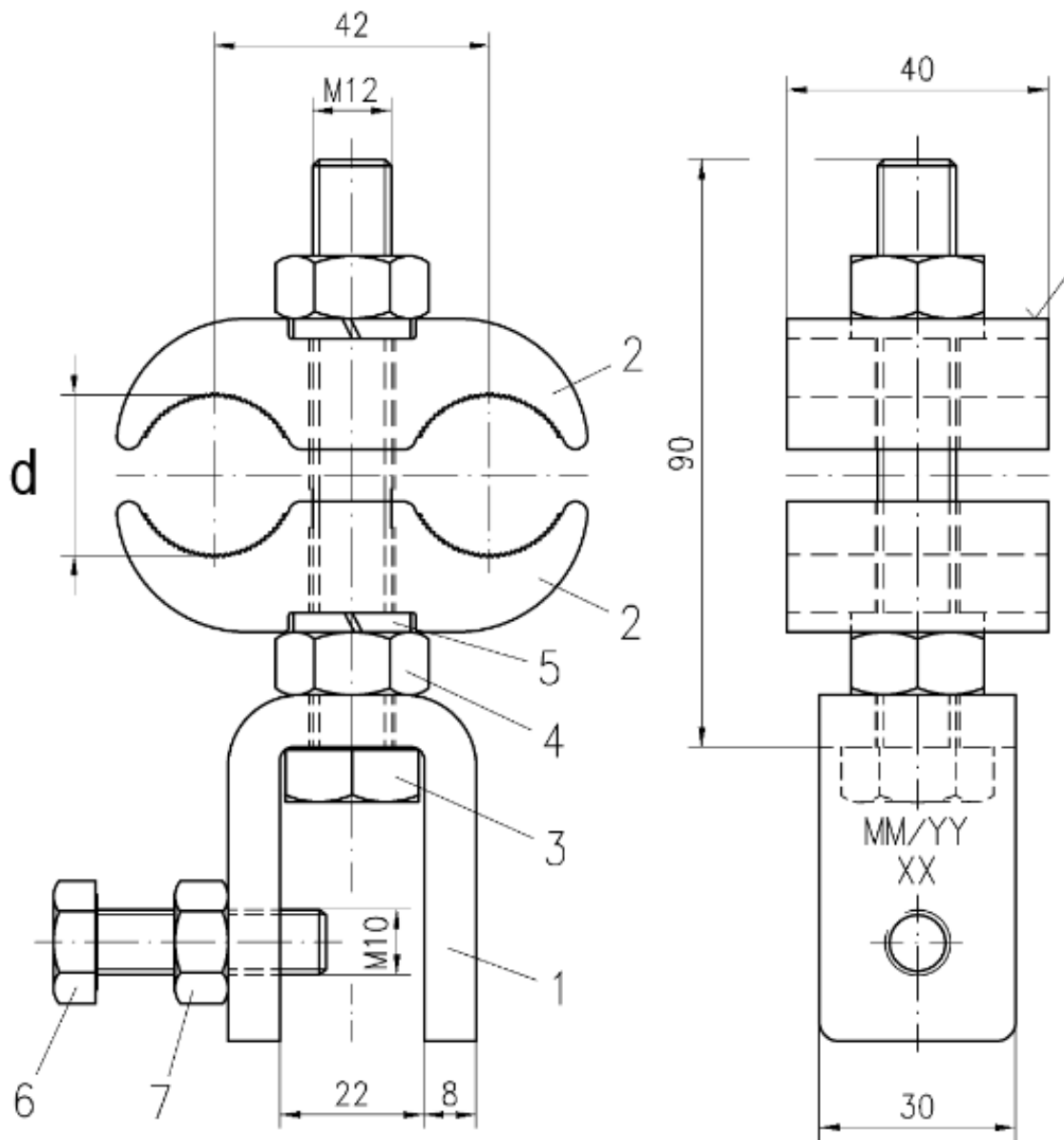


Figur nr. 3





Figur nr. 6



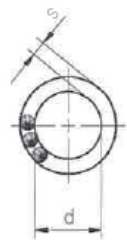
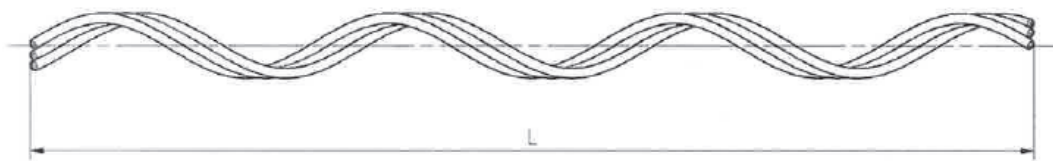
Spiraler Nedledningsklämma

Stolpklammer för trästolpar består av 1 st stolpfäste typ 4680.0067 + 2 st spiralsatser av vald dimension beroende på OPGW-linans diameter.

Andra varianter kan levereras på begäran.

Infästningsspiraler, används tillsammans med 4680.0067 stolpklammer.

Art.Nr.	För OPGW typ	L (mm)	d (mm)	s (mm)	Antal spröt	Vikt (kg)
4782.0007	"Dotterel"	350	13.27-15.5	3,45	3	0,035
4782.0010	"Atle"	350	18.51-21.28	4,24	3	0,064
4782.0011	"Ymer"	350	21.29-23.00	4,62	3	0,075



OPGW Upphängningar

Hus, U-bygel och skyddslindning av legerat aluminium.

För FeAl-, Al- och legerade Al-linor.

Linsätet av neopren.

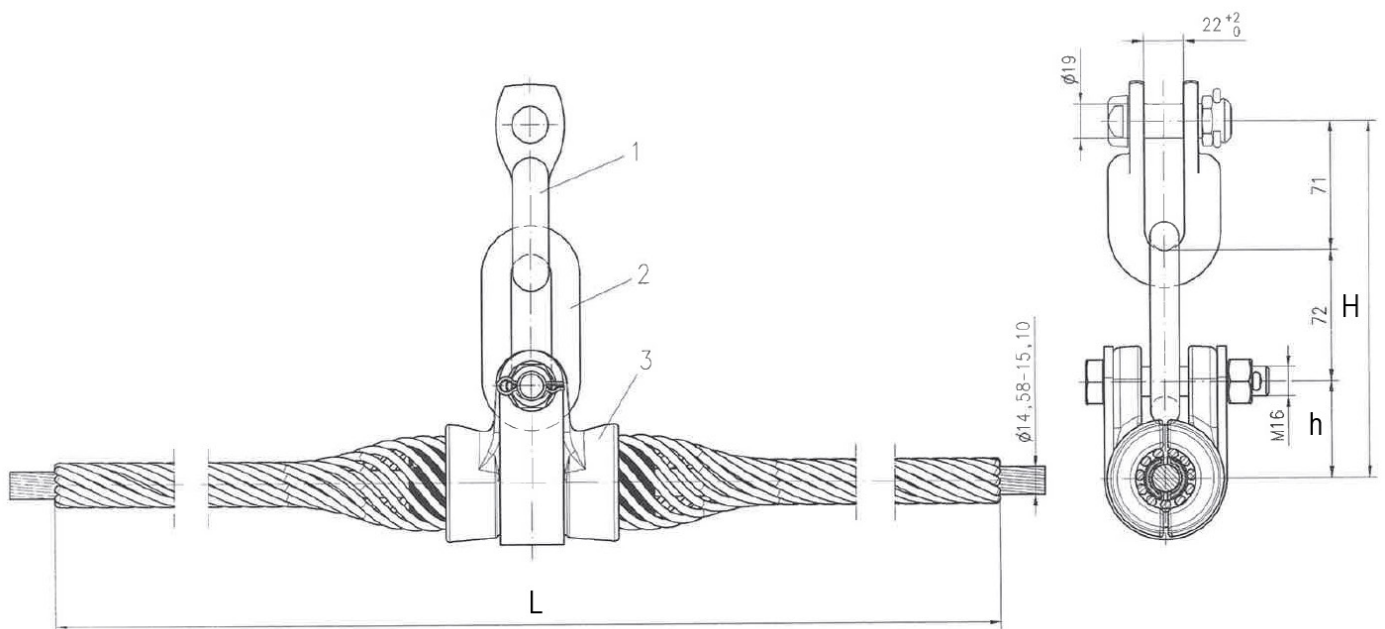
Upphångningsbult: stål 8.8, varmförzinkad.

Största linbrytningsvinkel 30°.

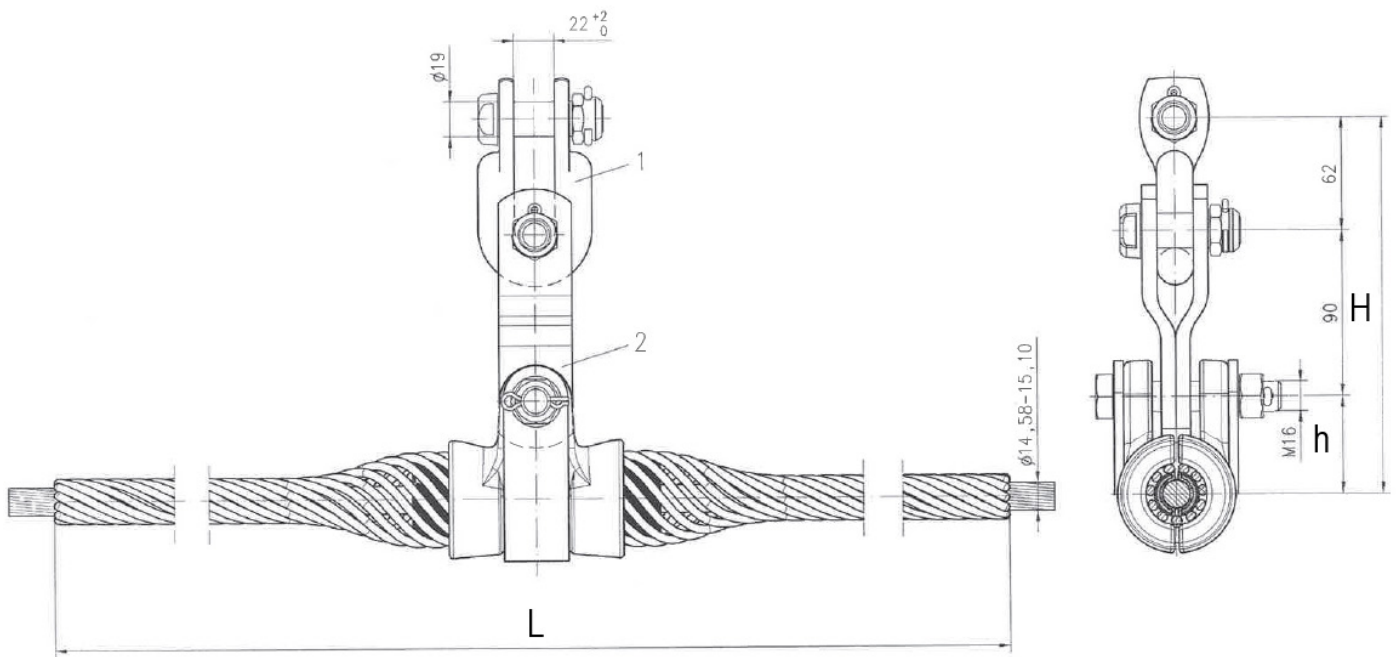
Linhållarens utformning med skyddslindning och linsäte av neopren gör att risken för vibrationskada reduceras till ett minimum.

Art.Nr.	Figur (nr)	OPGW diameter (mm)	L (mm)	H (mm)	h (mm)	Vikt (kg)
HY01E0819	1	14,58 - 15,10	1800	196	53	
HY01E0832	2	14,58 - 15,10	1800	205	53	
HY01E0760	3	14,58 - 15,10	1800	214	90	
4361.13/1AO	4	14,58 - 15,10	1800	143	53	2,7
HY01E0893	1	19,53 - 20,21	2000	213	70	
HY01E0897	2	19,53 - 20,21	2000	221	70	
HY01E0894	3	22,71 - 23,05	2200	213	70	
HY01E0898	2	22,71 - 23,05	2200	221	70	

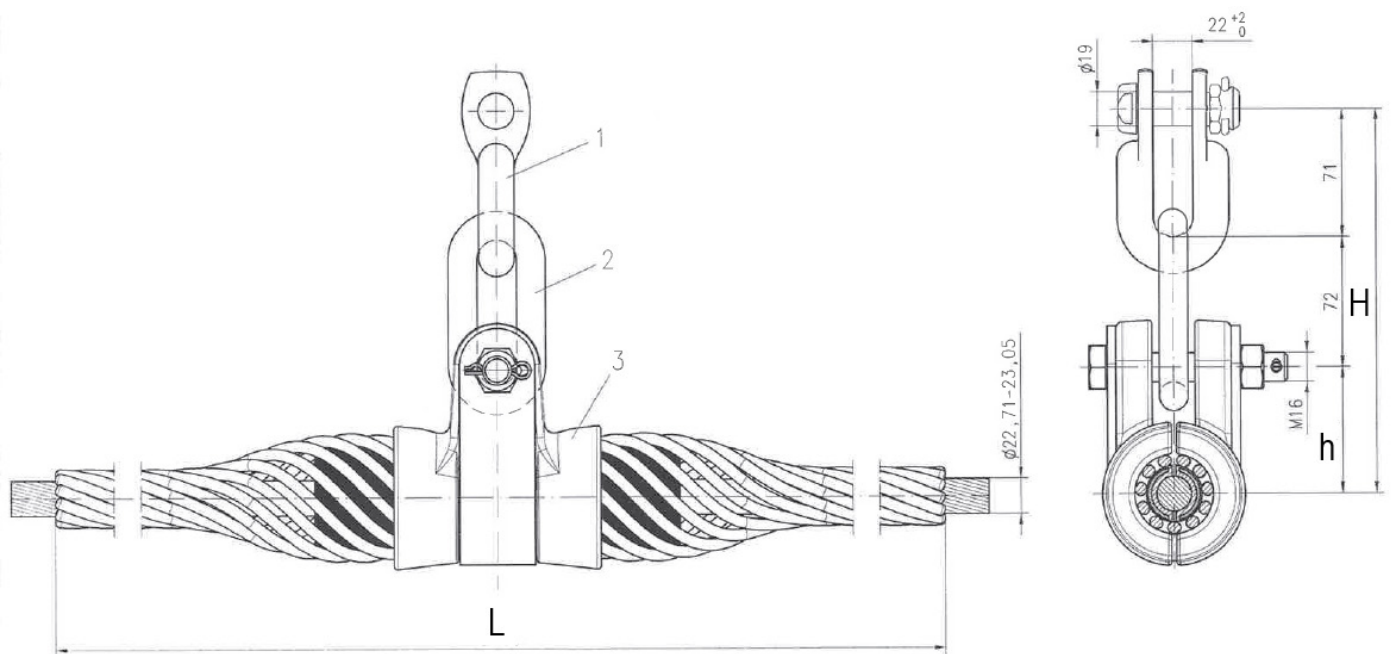
Figur nr. 1



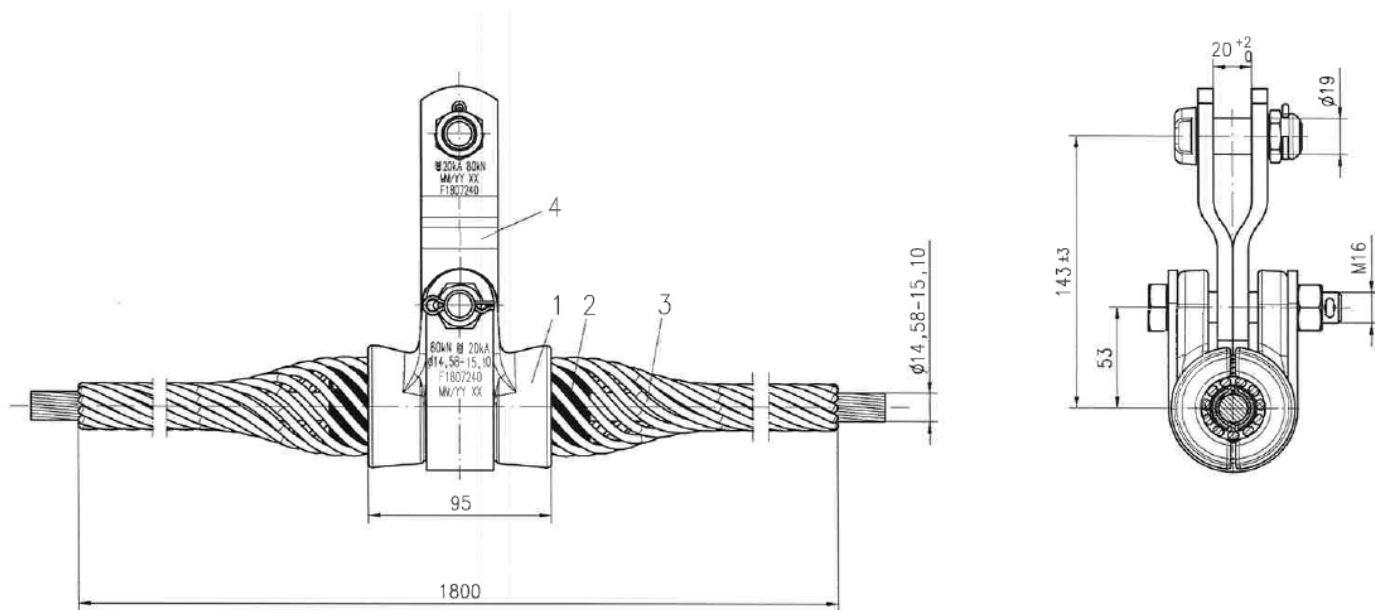
Figur nr. 2



Figur nr. 3



Figur nr. 4



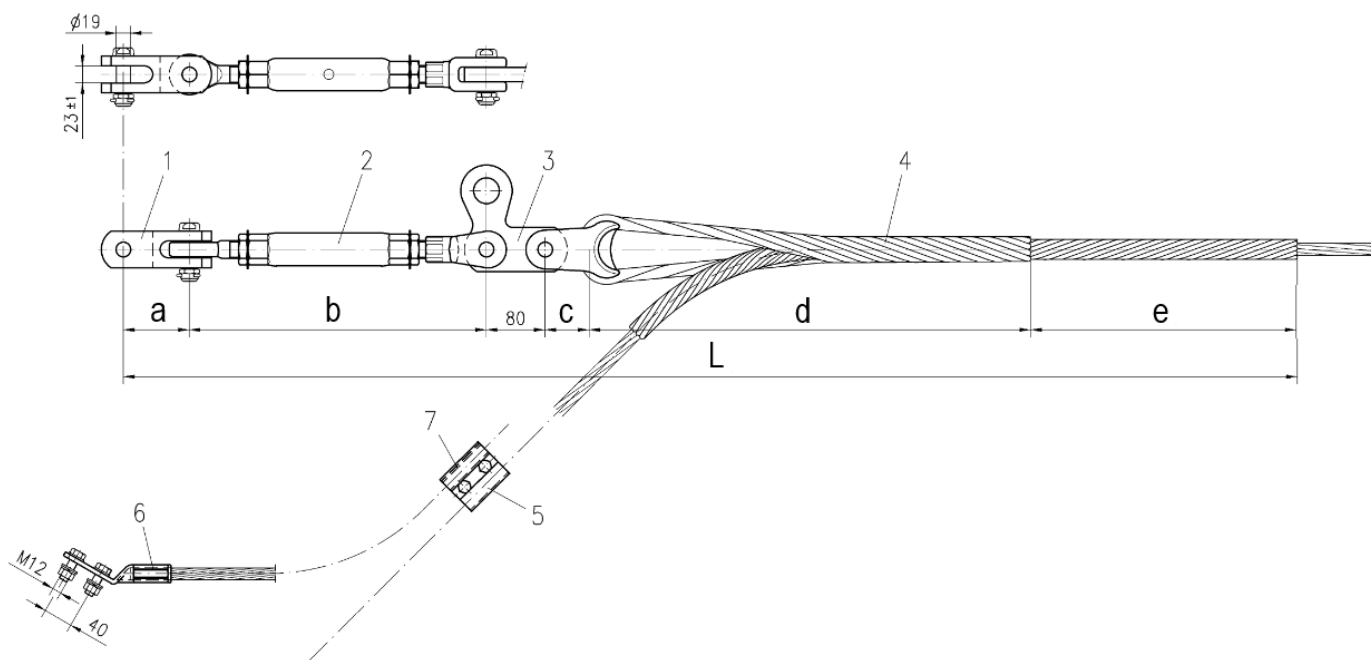
OPGW Enkel Avspänning

Avspänningssatser för OPGW-lina.

Avsedda för OPGW-lina av aluminium eller legerad aluminium.

För andra typer av OPGW-lina, kontakta Melbye.

Art.Nr.	OPGW diameter (mm)	a (mm)	b (mm)	c (mm)	d (mm)	e (mm)	L (mm)	Vikt (kg)
AY01E1395	14,51-15,50	90	330-450	60	1500	533	2593-2713	13,5
AY01E1407	19,71-21,28	90	405-530	60	2000	650	3285-3410	18,5
AY01E1408	22,01-23,00	100	565-815	82	2200	645	3672-3922	25,5

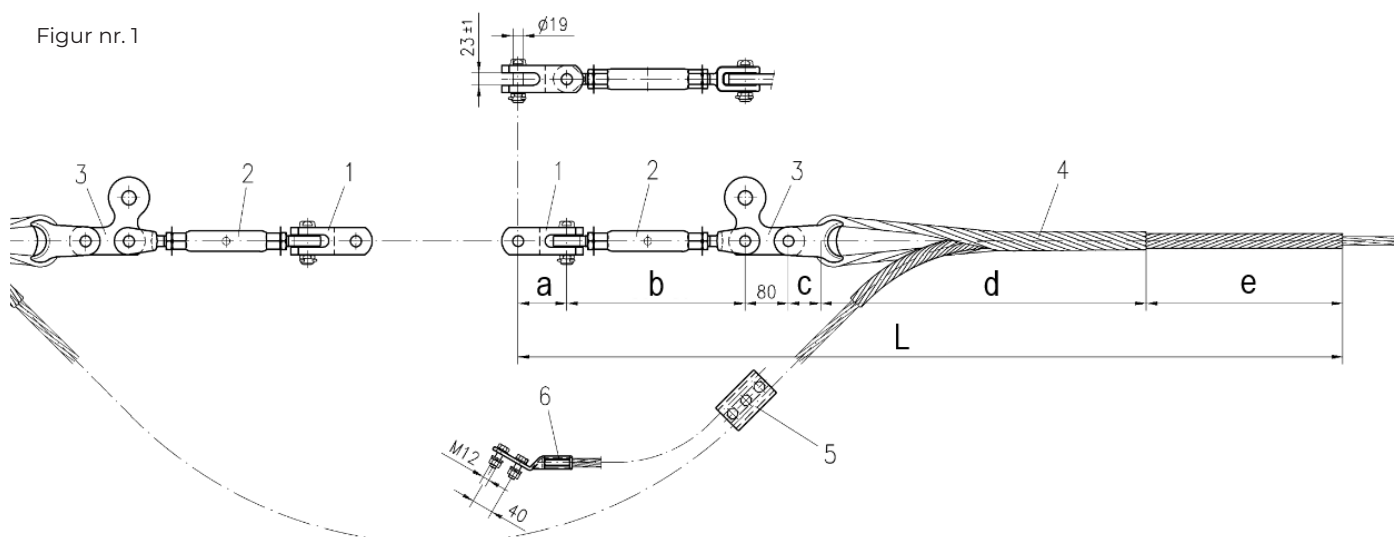


OPGW Dubbel Avspänning

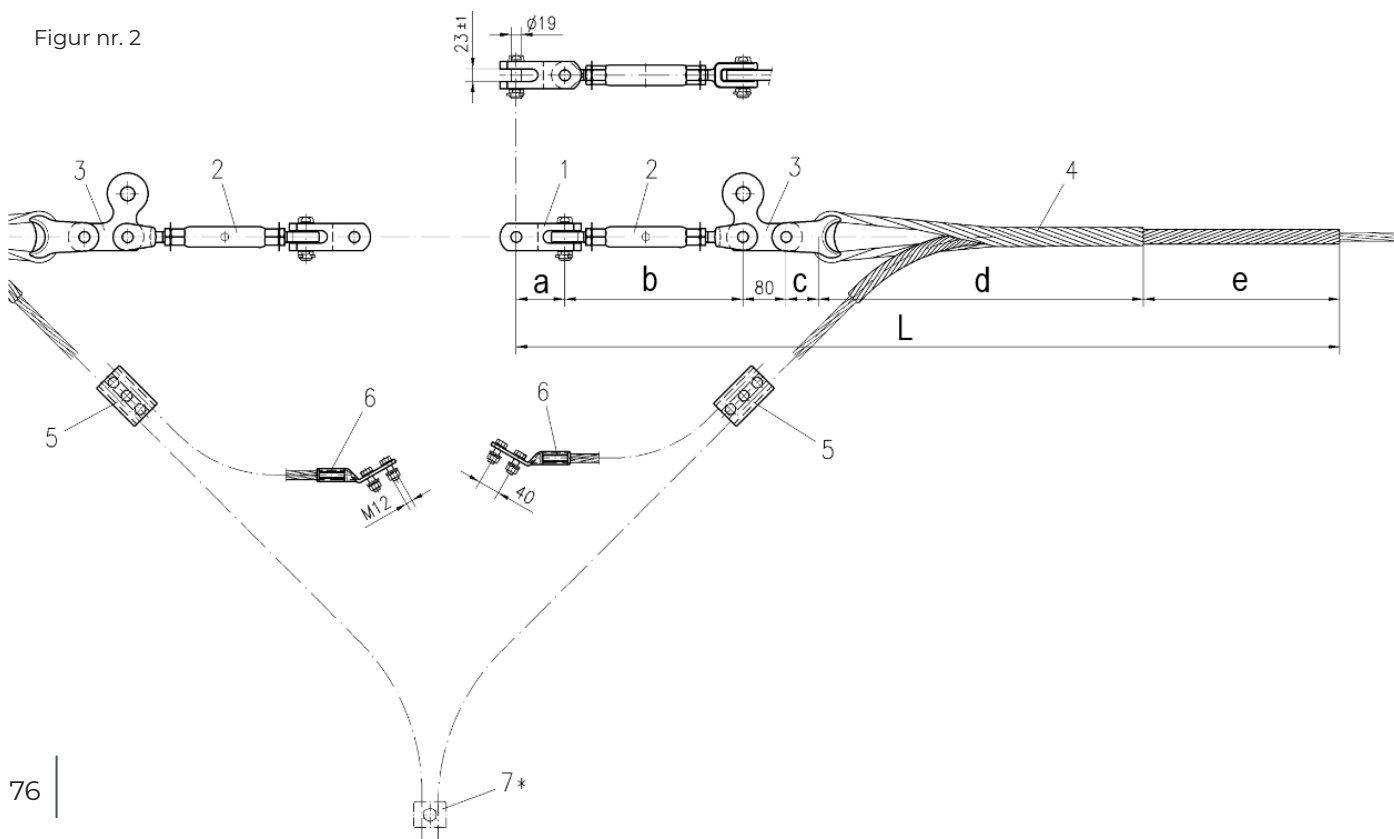
Avspänningssatser för OPGW-lina.
 Avsedda för OPGW-lina av aluminium eller legerad aluminium.
 För andra typer av OPGW-lina, kontakta Melbye.

Art.Nr.	OPGW diameter (mm)	Figur (nr)	a (mm)	b (mm)	c (mm)	d (mm)	e (mm)	L (mm)	Vikt (kg)
AY01E1453	14,51-15,5	1	90	330-450	60	1500	533	2593-2713	27
AY01E1456	14,51-15,5	2	90	330-450	60	1500	533	2593-2713	27
AY01E1454	19,71-21,28	1	90	405-530	60	2000	650	3285-3410	37
AY01E1457	19,71-21,28	2	90	405-530	60	2000	650	3285-3410	37
AY01E1455	22,01-23,0	1	100	565-815	82	2200	645	3672-3922	51
AY01E1458	22,01-23,0	2	100	565-815	82	2200	645	3672-3922	51

Figur nr. 1



Figur nr. 2



OPGW Upplagd Linhållare

Vippande AGS-linhållare för OPGW-lina avsedd att monteras på stolptopp.
Vagga, hus och skyddslindning av legerat aluminium.

För FeAl-, Al- och legerade Al-linor.

Linsätet av neopren.

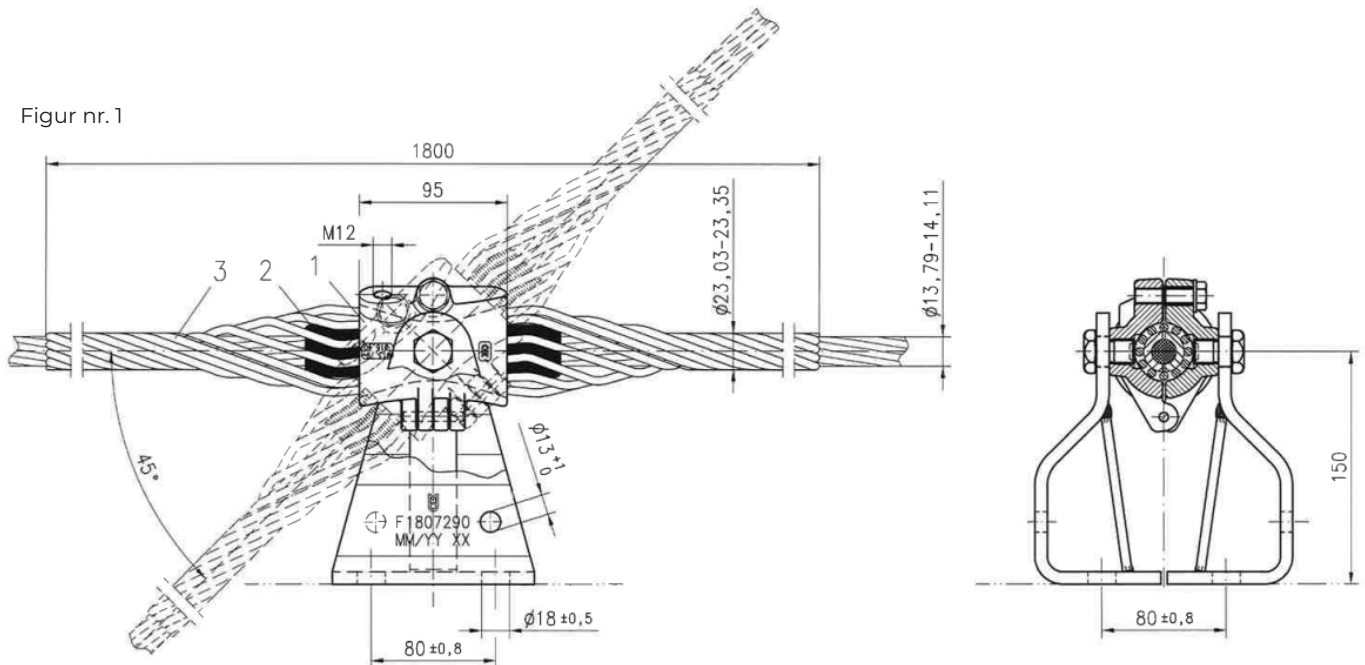
Största linbrytningsvinkel 45°.

Linhållarens utformning med skyddslindning och linsäte av neopren gör, att risken för vibrationsskada reduceras till ett minimum.

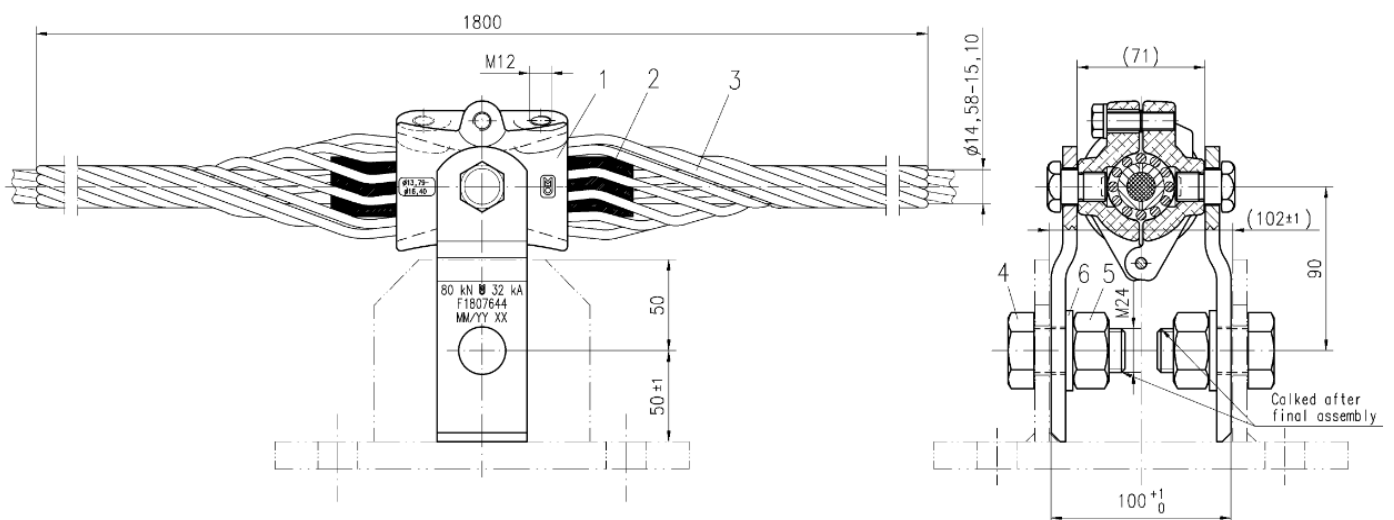
Vippande AGS-linhållare för OPGW-lina avsedd att monteras på stolptopp.

Art.Nr.	Figur (nr)	OPGW diameter (mm)	Vikt (kg)
4361.11/2H	1	13,79-14,11	4,7
4361.13/1/03/1	2	14,58-15,10	2,7

Figur nr. 1

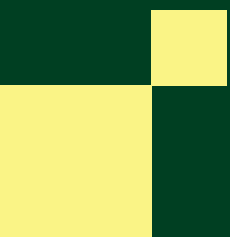


Figur nr. 2





KOMPOSIT- STOLPAR



Kompositstolpar

I tabellen nedan ser ni de kompositstolpar som levereras i fullängd. Stolparna kan kapas i önskad längd i fabrik alternativt ute på site.

Stolparna finns i standardfärgerna brunt och grått.

Vid köp av kompositstolpe medföljer topphätta, blindmutter (bultar för att säkra modulerna) och bottenplatta.

Art.Nr.	E-nr	Längd (m)	Toppdiameter (mm)	Basdiameter (mm)	Vikt (kg)
RSP-0095-M-0102-F	0621069	9,5	205	319	146
RSP-0141-M-0103-F	0621070	14,1	205	389	248
RSP-0190-M-0104-F	0621071	19,0	205	467	411
RSP-0238-M-0105-F	0621072	23,8	205	541	578
RSP-0286-M-0106-F	0621073	28,6	205	631	773
RSP-0100-M-0203-F	0621074	10,0	210	389	192
RSP-0149-M-0204-F	0621075	14,9	210	464	339
RSP-0197-M-0205-F	0621076	19,7	210	541	506
RSP-0245-M-0206-F	0621077	24,5	210	631	701
RSP-0291-M-0207-F	0621078	29,1	210	709	928
RSP-0102-M-0304-F	0621079	10,2	282	464	251
RSP-0150-M-0305-F	0621080	15,0	282	541	418
RSP-0198-M-0306-F	0621081	19,8	282	631	613
RSP-0244-M-0307-F	0621082	24,4	282	709	840
RSP-0337-M-0309-F	0621083	33,7	282	876	1397
RSP-0154-M-0406-F	0621084	15,4	348	631	509
RSP-0200-M-0407-F	0621085	20,0	348	709	736
RSP-0293-M-0409-F	0621086	29,3	348	876	1293
RSP-0386-M-0411-F	0621087	38,6	348	1035	1973
RSP-0152-M-0507-F	0621088	15,2	421	709	589
RSP-0245-M-0509-F	0621089	24,5	421	876	1146
RSP-0338-M-0511-F	0621090	33,8	421	1035	1826
RSP-0199-M-0709-F	0621091	19,9	491	876	979
RSP-0292-M-0711-F	0621092	29,2	491	1035	1659
RSP-0110-M-L102-F	0621093	11,0	192	319	186
RSP-0156-M-L103-F	0621094	15,6	192	394	290
RSP-0205-M-L104-F	0621095	20,5	192	464	437
RSP-0253-M-L105-F	0621096	25,3	192	541	604
RSP-0302-M-L106-F	0621097	30,2	192	631	799

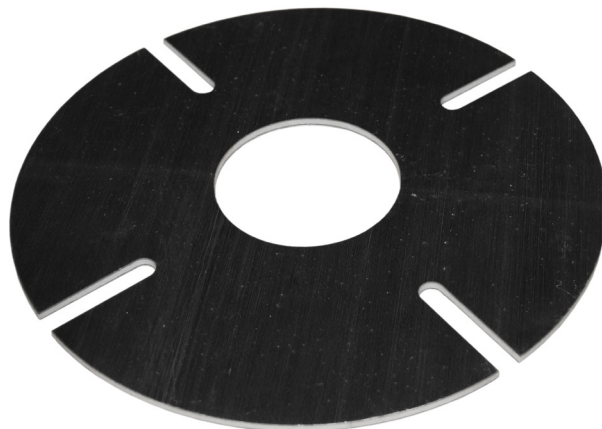
Tillbehör Kompositstolpar

Basplatta för kompositstolpar

Vid köp av kompositstolpe medföljer topphätta, blindmutter (bultar för att säkra modulerna) och bottenplatta.

Här är alternativa bottenplattor och J-bult för montering.

E-nummer	Beskrivning	Typbeteckning	Beskrivning 2
0623109	Basplatta för modul 1	H-BP-T-01	J- bolt sett lev separat
0623110	Basplatta för modul 2	H-BP-T-02	J- bolt sett lev separat
0623111	Basplatta för modul 3	H-BP-T-03	J- bolt sett lev separat
0623112	Basplatta för modul 4	H-BP-T-04	J- bolt sett lev separat
0623113	Basplatta för modul 5	H-BP-T-05	J- bolt sett lev separat
0623114	Basplatta för modul 6	H-BP-T-06	J- bolt sett lev separat
0623115	Basplatta för modul 7	H-BP-T-07	J- bolt sett lev separat
0623117	Basplatta för modul 9	H-BP-T-09	J- bolt sett lev separat
0623119	Basplatta för modul 11	H-BP-T-11	J- bolt sett lev separat
0623123	J-Bult sats SS	RSK-JB-S-SS	For montering av baseplate



Topphäta för kompositstolpar

Vid köp av kompositstolpe medföljer topphäta, blindmutter (bultar för att säkra modulerna) och bottenplatta.

Här är en översikt över topphättor som kan beställas separat.

E-nummer	Beskrivning	Typbeteckning
0623063	Topphäta 203 mm	RSK-TC-080
0623064	Topphäta 216 mm	RSK-TC-085
0623065	Topphäta 228 mm	RSK-TC-090
0623066	Topphäta 241 mm	RSK-TC-095
0623067	Topphäta 254 mm	RSK-TC-100
0623068	Topphäta 266 mm	RSK-TC-105
0623069	Topphäta 279 mm	RSK-TC-110
0623070	Topphäta 292 mm	RSK-TC-115
0623071	Topphäta 304 mm	RSK-TC-120
0623072	Topphäta 317 mm	RSK-TC-125
0623073	Topphäta 330 mm	RSK-TC-130
0623074	Topphäta 342 mm	RSK-TC-135
0623075	Topphäta 355 mm	RSK-TC-140
0623076	Topphäta 368 mm	RSK-TC-145
0623077	Topphäta 381 mm	RSK-TC-150
0623078	Topphäta 393 mm	RSK-TC-155
0623079	Topphäta 406 mm	RSK-TC-160
0623080	Topphäta 419 mm	RSK-TC-165
0623081	Topphäta 431 mm	RSK-TC-170
0623082	Topphäta 444 mm	RSK-TC-175
0623083	Topphäta 457 mm	RSK-TC-180
0623084	Topphäta 482 mm	RSK-TC-190
0623085	Topphäta 508 mm	RSK-TC-200
0623086	Topphäta 558 mm	RSK-TC-220
0623087	Topphäta 609 mm	RSK-TC-240
0623088	Topphäta 660 mm	RSK-TC-260
0623089	Topphäta 762 mm	RSK-TC-300



Tillbehör för kompositstolpar

Vid köp av kompositstolpe medföljer topphätta, blindmutter (bultar för att säkra modulerna) och bottenplatta.

Här är en översikt över övriga tillbehör för kompositstolpar.

E-nummer	Beskrivning	Typbeteckning	Beskrivning 2
0623673	Monteringsverktyg. Passar modul 01 till 11	RSK-AB-001	Genomgående rundstång för säkrare montering.
0623674	Monteringsverktyg. Passar modul 01 till 06	RSK-AB-002	Genomgående rundstång för säkrare montering.
0623090	Blindmutter sats 63mm	RSK-BN-250-75-GD	2st blindmuttrar m. galvan. 3/4x 2,5" bult, 5 st blindplugg
0623329	Blindmutter sats 63mm	RSK-BN-250-50-GD	2st blindmuttrar m. galvan. 1/2"x 2,5" bultar, 5 st blindplugg
0623122	Blindmutter GD sats	RSK-JK-BN-S-GD	2st blindmuttrar m. galvan. 3/4x 2,5" bultar, 5 st blindplugg
0623092	Reparationssats Grå	RSK-RK-GY	Reparationssats, vid skada på stolpe
0623203	Blindmutter 50 mm	H-BN-50-GD	Varmgalv stål, 1/2", 50 mm
0623093	Reparationssats Brun	RSK-RK-BN	Reparationssats, vid skada på stolpe
0623204	Blindmutter 63 mm	H-BN-63-GD	Varmgalv stål, 5/8", 63 mm
0623097	Stegpinne	2600.76	Stegpinne
0623120	Beslag för Brace isolator	BLPB	
0623121	Beslag för infästning OPGW	OPGWB	
1530891	Självborrande skruv 4,8x32mm		
0623042	Klämma för jordtrådlina 6mm	75800006	
0623043	Klämma för jordtrådlina 8mm	75800008	
0623044	Klämma för jordtrådlina 10mm	75800010	
0623239	Staglinefäste 13" 4L	UCB30-13-4E	Stolpdiameter 330 mm, 4 länkar
0623240	Staglinefäste 15" 2L	UCB30-15-2E	Stolpdiameter 380 mm, 2 länkar
0623241	Staglinefäste 15" 4L	UCB30-15-4E	Stolpdiameter 380 mm, 4 länkar
0623242	Staglinefäste 17" 3L	UCB30-17-3E	Stolpdiameter 430 mm, 3 länkar
0623243	Staglinefäste 18" 4L	UCB30-18-4E	Stolpdiameter 460 mm, 4 länkar
0623244	Staglinefäste 19" 4L	UCB30-19-4E	Stolpdiameter 480 mm, 4 länkar



0623673/74



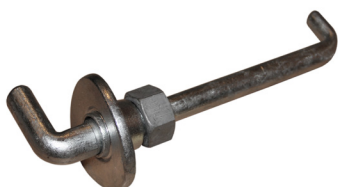
0623090



0623092



0623093



0623097



0623120



1530891



0623042/43/44



0623239-0623244

Borr för kompositstolpar

Borr med karbidtopp för borrning i kompositstolpar.
 Borr 1626059 t.om. 1626071 har permanent karbidtopp som är fäst i borret.
 Borr 1626072 levereras med avtagbar karbidtopp (pilot).
 Borr 1626074 är karbidtopp för utbyte.

E-nummer	Beskrivning	Typbeteckning
1626059	Diamant borr 14x300mm	
1626060	Diamant borr 17x300mm	H-DB-12-069
1626061	Diamant borr 21x300mm	H-DB-12-081
1626062	Diamant borr 22x300mm	H-DB-12-088
1626063	Diamant borr 24x300mm	H-DB-12-094
1626064	Diamant borr 25x300mm	H-DB-12-100
1626065	Diamant borr 29x300mm	RSK-DB-12-113-QT
1626066	Diamant borr 21x450mm	H-DB-18-081
1626067	Diamant borr 17x600mm	H-DB-24-069
1626068	Diamant borr 21x600mm	H-DB-24-081
1626069	Diamant borr 22x600mm	H-DB-24-088
1626070	Diamant borr 24x600mm	H-DB-24-094
1626071	Diamant borr 25x600mm	H-DB-24-100
1626072	Diamant borr/pilot 29x300mm	RSK-DB-12-113-QT
1626073	Diamant borr 29x300mm	H-DB-12-113-QT
1626074	Diamant borr pilot topp	H-DB-03-050-QT-RP
1660410	Insexnyckel för pilot topp	
1530890	Skruv för pilot topp	



Karbidborr

Borr med
QuadtipBorr Quadtip
Pilot

Blindplugg för kompositstolpar

Vid köp av kompositstolpe medföljer topphätta, blindmutter (bultar för att säkra modulerna) och bottenplatta.

Här är en översikt över blindplugg för tätning av borrhål i kompositstolpe.

E-nummer	Beskrivning	Typbeteckning
0623032	Blindplugg 29mm Svart	H-HP-113-I
0623033	Blindplugg 14mm Svart	H-HP-056-I
0623034	Blindplugg 16mm Svart	H-HP-063-I
0623035	Blindplugg 17mm Svart	H-HP-069-I
0623036	Blindplugg 19mm Svart	H-HP-075-I
0623037	Blindplugg 21mm Svart	H-HP-081-I
0623038	Blindplugg 22mm Svart	H-HP-088-I
0623039	Blindplugg 24mm Svart	H-HP-094-I
0623040	Blindplugg 25mm Svart	H-HP-100-I
0623041	Blindplugg 27mm Svart	H-HP-106-I









KONTAKTA OSS

Kundcenter

+46 36 332 07 00

info@melbye.se

www.melbye.se

Kontaktpersoner energi



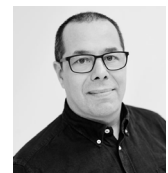
Patrik Ahlberg
Affärsområdeschef
+46 70-149 03 88
paa@melbye.no



Kaji Löwhagen
*Försäljningschef
Energi*
+46 76-323 40 80
kal@melbye.se



Charlotte All
*Nordisk Produktchef
Kabell tillbehör*
+46 72-241 42 12
cal@melbye.se



Ola Käck
Teknisk Säljare
+46 70-308 00 76
olk@melbye.se



Gunnar Huynh
Nordisk Produktchef
+47 975 36 509
guh@melbye.no



Espen Aas
Nordisk Produktchef
+47 913 71 602
esa@melbye.no



Robert Cowburn
Nordisk Produktchef
+47 909 75 705
roc@melbye.no



Pernilla Persson
Projektkoordinator
+46 70-585 27 74
pep@melbye.se

Melbye Skandinavia Sverige AB
Fordonsvägen 17
553 02 Jönköping
+46 36 332 07 00
www.melbye.se