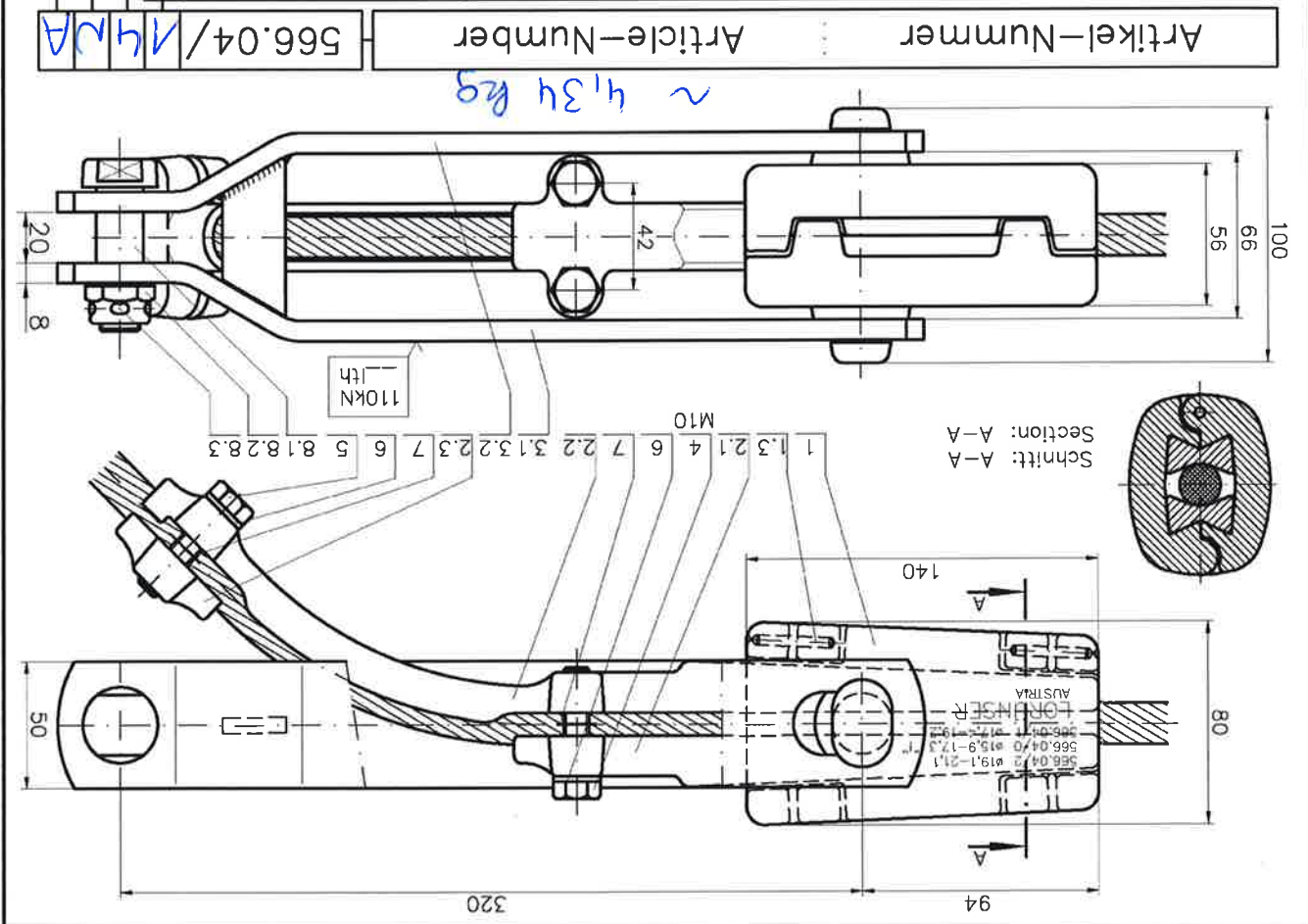


110kN	Ersatz für / durch: DIN A		
	Zeichnungs Nr. DIN A4-14210		
Massstab Scale	566.04/14NA		Änderungen
	Artikel oder Werkzeug Nr.		Gepr.: 28-01-92 Billy Bearb.: 27-01-92 Schuster Rinner N. 06.02.2008 Pichler 10.09.2001 X Nr. 487 X Nr. 582
Beschreibung Keilklemme mit Schlaufenführung		Mutterpause	Fertigteil
Benennung AAC,AAAC,ACSR,AACSR,ACSR/ACS		Gewicht zu Zeichnung	

Schrauben-Qualität Hexagon bolts quality 		Feuerverzinkt: 8.8 : Hot dip galv. Rostfrei : A2F80 : Stainless steel A	
Bolzen-Qualität Conn. bolt quality 		Splint-Material Split pin material Rostfrei: A2: Stainless steel I Verzinkt: Cu: Tinned K Rostfrei: A2: Stainless steel M Verzinkt: Cu: Tinned P Rostfrei: A2: Stainless steel J Verzinkt: Cu: Tinned L Rostfrei: A2: Stainless steel N Verzinkt: Cu: Tinned R	
Federring Spring washer 		Sicherungsblech Locking plate Mat. A2 	
Laschenabstand "C" und Bolzen-ø "D" Gap between straps "C" and Conn. bolt-ø "D" 		Wedge for conductor Keil für Seil 	



DIESE KLEMMEN ERFÜLLEN DIE FORDERUNGEN  
 NACH VDE 0210

566.04/