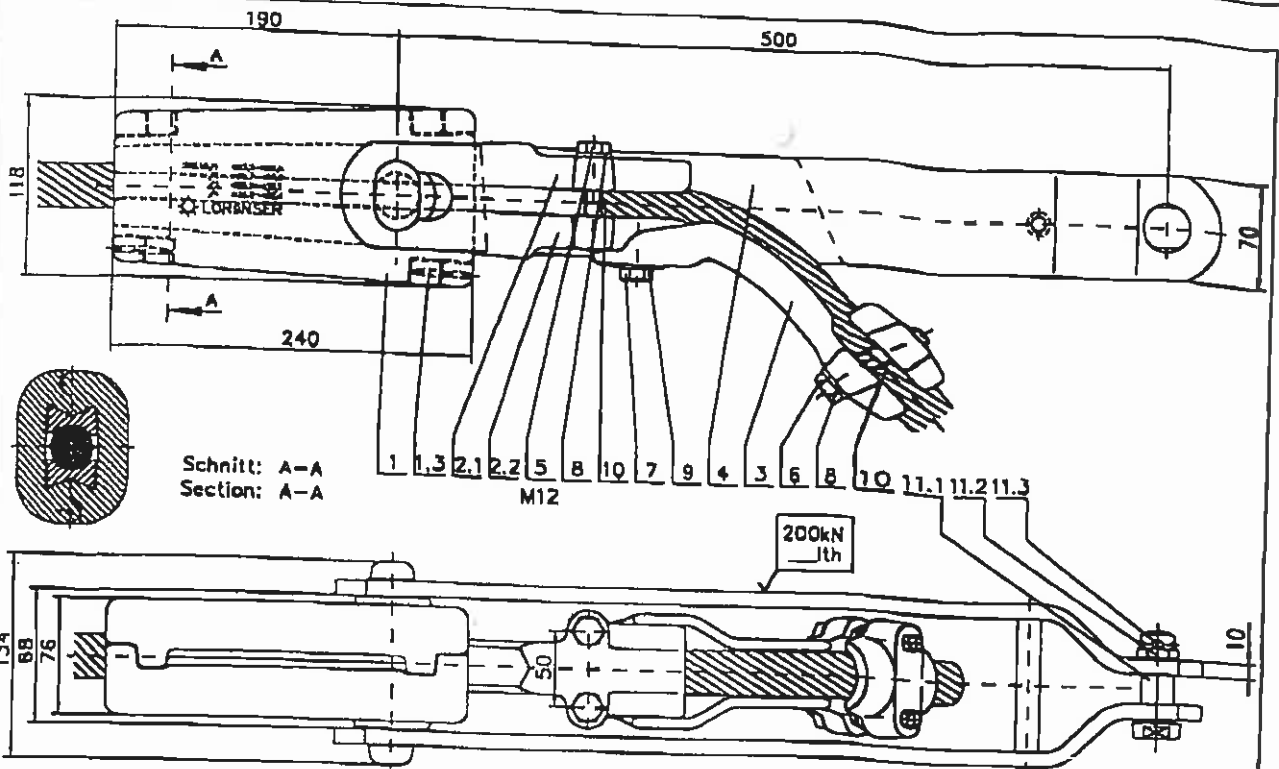


566.16/

DIESE KLEMMEN ERFÜLLEN DIE FORDERUNGEN NACH VDE 0210



Artikel-Nummer Article-Number 566.16/ 2 5 7

	Keil für Seil	Ø23,5 - Ø25,6	1
	Wedge for conductor	Ø25,7 - Ø27,9	2
		Ø28,0 - Ø30,1	3
		Ø30,2 - Ø32,4	4

	Laschenabstand "C" und Bolzen-Ø "D"	C = 14 ⁺²	D = Ø13 (Ith = 18kA1s)	1
	Gap between straps "C" and Conn. bolt-Ø "D"	C = 20 ⁺²	D = Ø13 (Ith = 18kA1s)	2
			D = Ø16 (Ith = 28kA1s)	3
			D = Ø19 (Ith = 40kA1s)	4
			D = Ø22 (Ith = 50kA1s)	5

	Federring Spring washer DIN128-A	Bolzen-Qualität Conn. bolt quality		(5.6)	Spilit-Material Split pin material	Rostfrei A2 Stainless steel	P
	Sicherungsblech Locking plate Mat. A2			(8.8)		Verzinkt Cu Tinned	K
				(5.6)		Rostfrei A2 Stainless steel	M
				(8.8)		Verzinkt Cu Tinned	P
						Rostfrei A2 Stainless steel	J
						Verzinkt Cu Tinned	L
						Rostfrei A2 Stainless steel	N
						Verzinkt Cu Tinned	R

	Schrauben-Qualität Hexagon bolts quality	Feuerverzinkt B.8 Hot dip galv.	
		Rostfrei A2F80 Stainless steel	A

e	x		Gewicht	zu Zeichnung	Benennung Description	AAC, AAAC, ACSR, AACSR, ACSR/ACS Keilklemme mit Schlaufenführung Wedge type tension clamp with conductor guide	
⊙	x	460	08.08.2000 A. Veith	Fertigteil			
⊙	x	237	04.11.1997 B. Netzer	Mutterpause			
⊙	x	Nr.119A	1.2.95	Datum	Name	Artikel oder Werkzeug Nr. Article or Tool No.	
⊙	x	Nr.119	8.7.92	Bearb.	27-01-92	Schuster	
		Änderungen	Gepr.	28-01-92	Bily	Masstab Scale	
						566.16/	
						Zeichnungs Nr. Drawing No. DIN A4-14214	200kN
						Ersatz für / durch: DIN A	