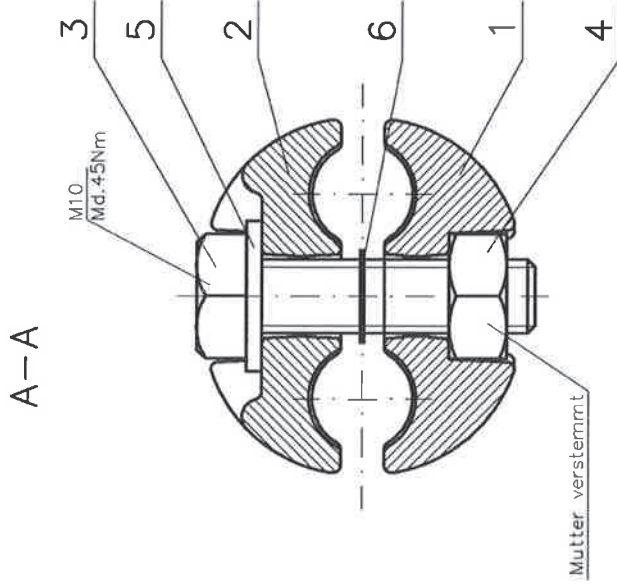
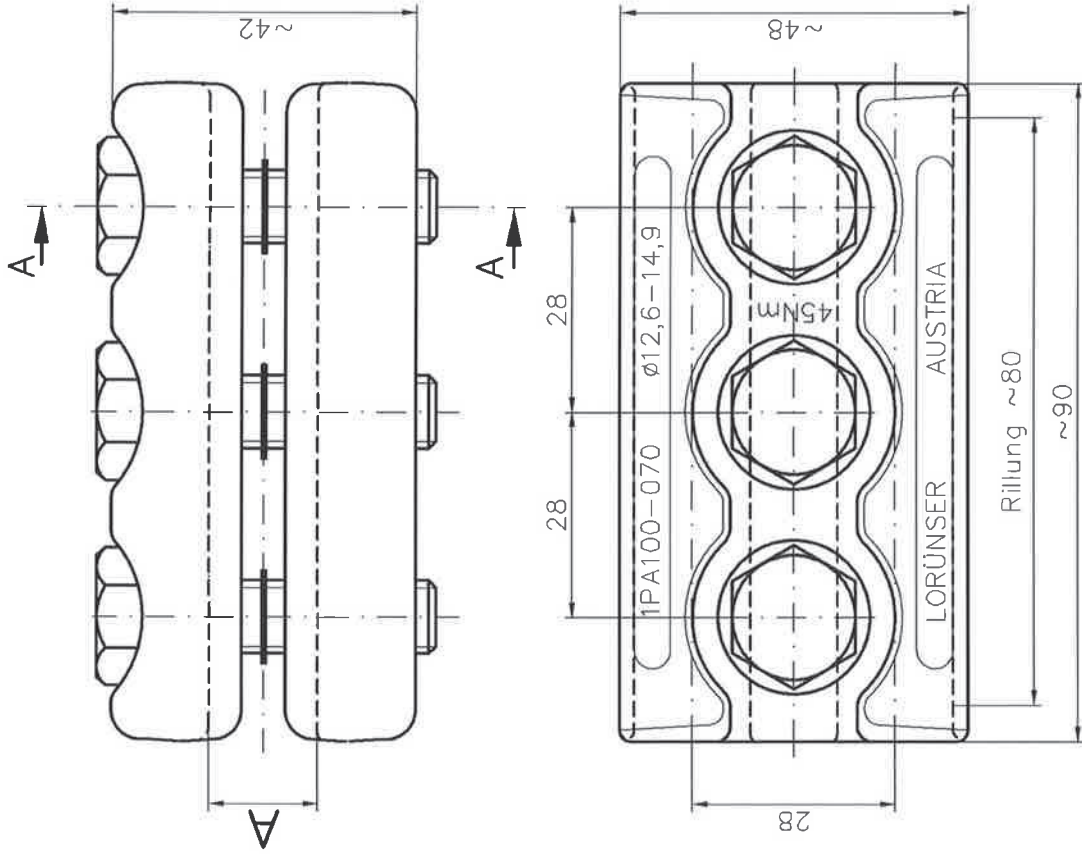


This drawing and all data contained therein is legal and intellectual property of LORÜNSER Austria GmbH and must not be offered or transmitted to any third party without our written consent.

Artikel-Nr. Article-No.	1PA100-070		
Um	145 kV	AC	
In	420 A		
lth	12 kA1s		
lth	kA3s		



Forged Type
Geschmiedete Ausführung

AL-Schalenstromklemme

Position-Nr. Position-No.	Kundenprojekt Nummer Customer Project Number		
Projekt-Nr. Project-No.	Bemerkung Comments		
Änderung Revision	Datum Date		
LL-Bezug LL-Reference			
Artikel-Nr. Article-No.	1PA100-070		
Datum/Name Date/Name	Nr. No.	Gewicht Weight	0,357 Kg
20.04.2012 b	569	Maßstab Scale	1:1
gez. drawn	06.03.2001 Rinner	Werkzeug Tool	vorh. ISSALI 4
gepr. appr.	06.03.2001 Rinner	Bauteil-Nr. Component	

