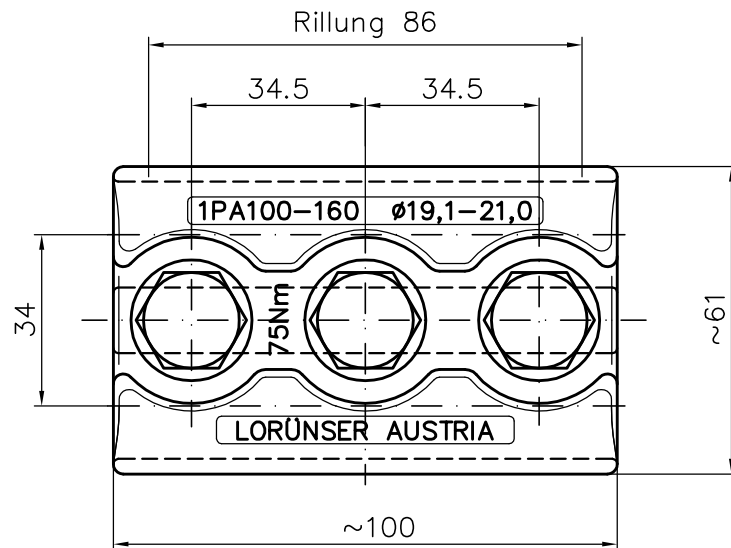
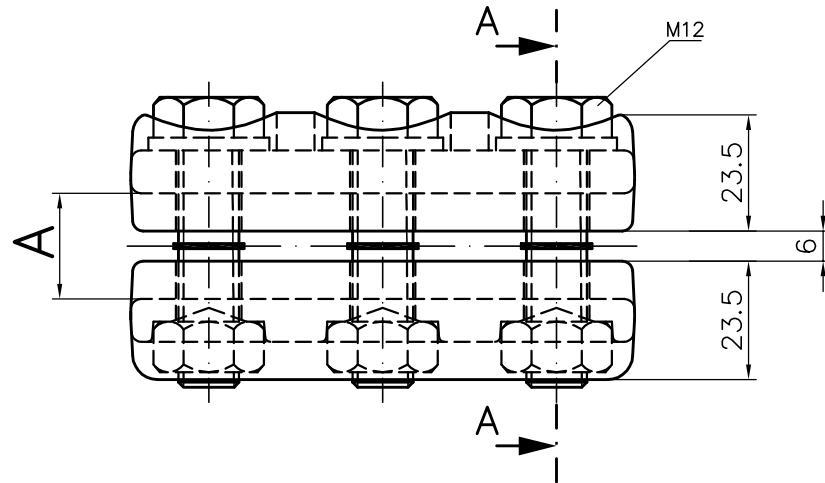


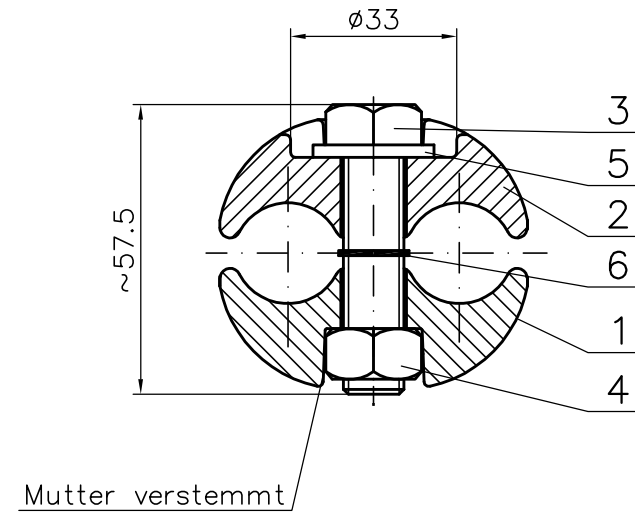
This drawing and all data contained therein is legal and intellectual property of LORÜNSER Austria GmbH and must not be altered or transmitted to any third party without our written consent.

Artikel-Nr. 1PA100-160
Article-No.

Un	145 kVAC
In	700 A
Ith	30 kA1s
Ith	17,3 kA3s



Schnitt A-A



Forged Type
Geschmiedete Ausführung

AL-Parallel-Groove-Clamp

Artikel-Nr. 1PA100-160
Article-No.

Positions-Nr. 0651810
Position-No.

Kundenprojekt Nummer ALUMINIUM TYP LLP, PARALLEL LINA-LINA
Customer Project Number

A = Ø19,9

Datum/Name Date/Name	Nr. No.
16.03.2005	569
C Rinner N.	

Datum/Name
Date/Name

Gewicht
Weight

0,606 Kg

Projekt-Nr.
Project-No.

Bemerkung
Comments

B =

gez. drawn
Date/Name

Maßstab
Scale

1:1,5

Änderung
Revision

Datum
Date

C =

gepr. appr.
Date/Name

Werkzeuge
früher

vorh.
553 AL21

LL-Bezug
LL-Reference

D =



Bauteil-Nr.
Components

