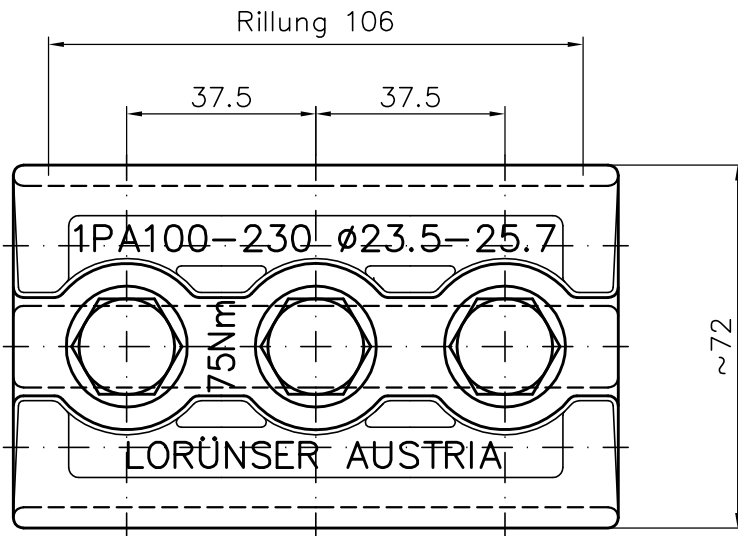
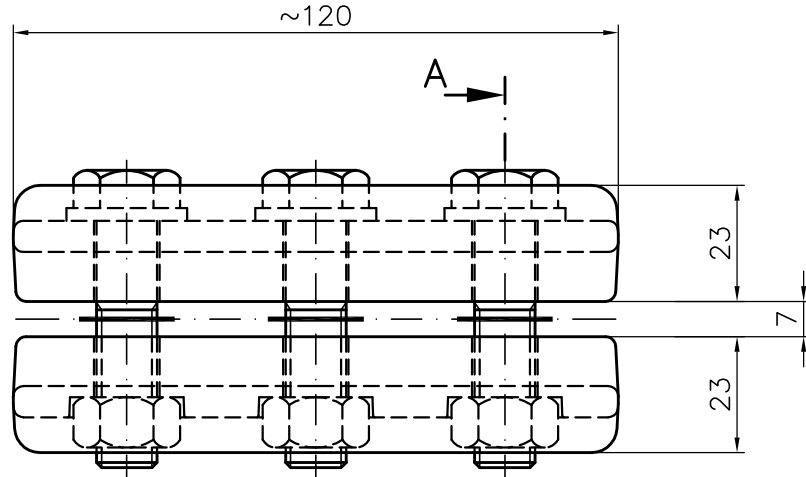


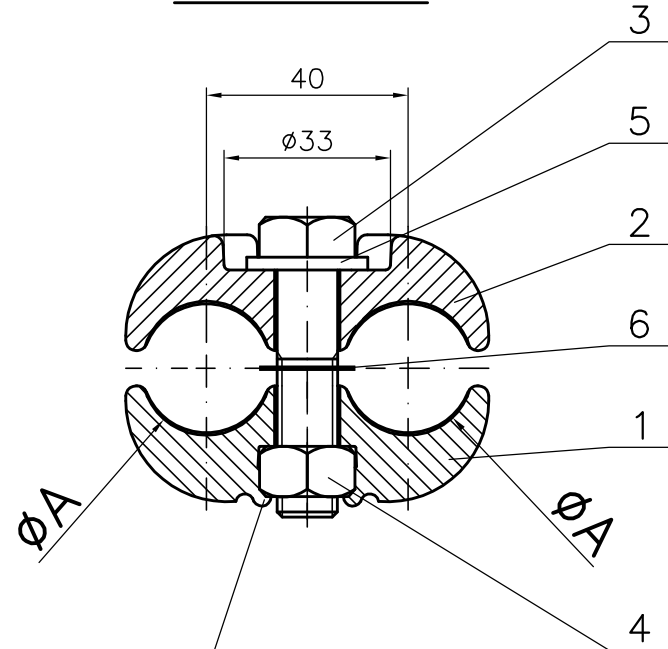
This drawing and all data contained therein is legal and intellectual property of LORÜNSER Austria GmbH and must not be altered or transmitted to any third party without our written consent.

Artikel-Nr. 1PA100-230  
Article-No.

Um	245 kVAC
In	850 A
Ith	30 kA1s
Ith	17,3 kA3s



Schnitt A-A



Mutter verstemmt

Forged Type  
Geschmiedete Ausführung

Alu-Gewicht 0.80 Kg	AL-Parallel-Groove-Clamp		
Artikel-Nr. Article-No. 1PA100-230	Datum/Name Date/Name	Gewicht Weight	~0,8 Kg
Datum/Name Date/Name	gez. drawn 27-11-1990 Bily	Maßstab Scale	1:1,5
Nr. No. 569	gepr. appr. 27-11-1990 Bily	Werkzeuge früher	vorh. 553 AL25
Bitsche M.	Bauteil-Nr. Components		

Al-Gussteile roh nach DIN 1688 Bl.1 | Al-Schmiedeteile roh nach DIN 1749 | Freimaßtoleranz nach ISO 2768-mk

Positions-Nr. Position-No. 0651816	Kundenprojekt Nummer Customer Project Number ALUMINIUM TYP LLP, PARALLEL LINA-LINA	A = $\phi 23,6$
Projekt-Nr. Project-No.	Bemerkung Comments	B =
Änderung Revision	Datum Date	C =
LL-Bezug LL-Reference		D =

