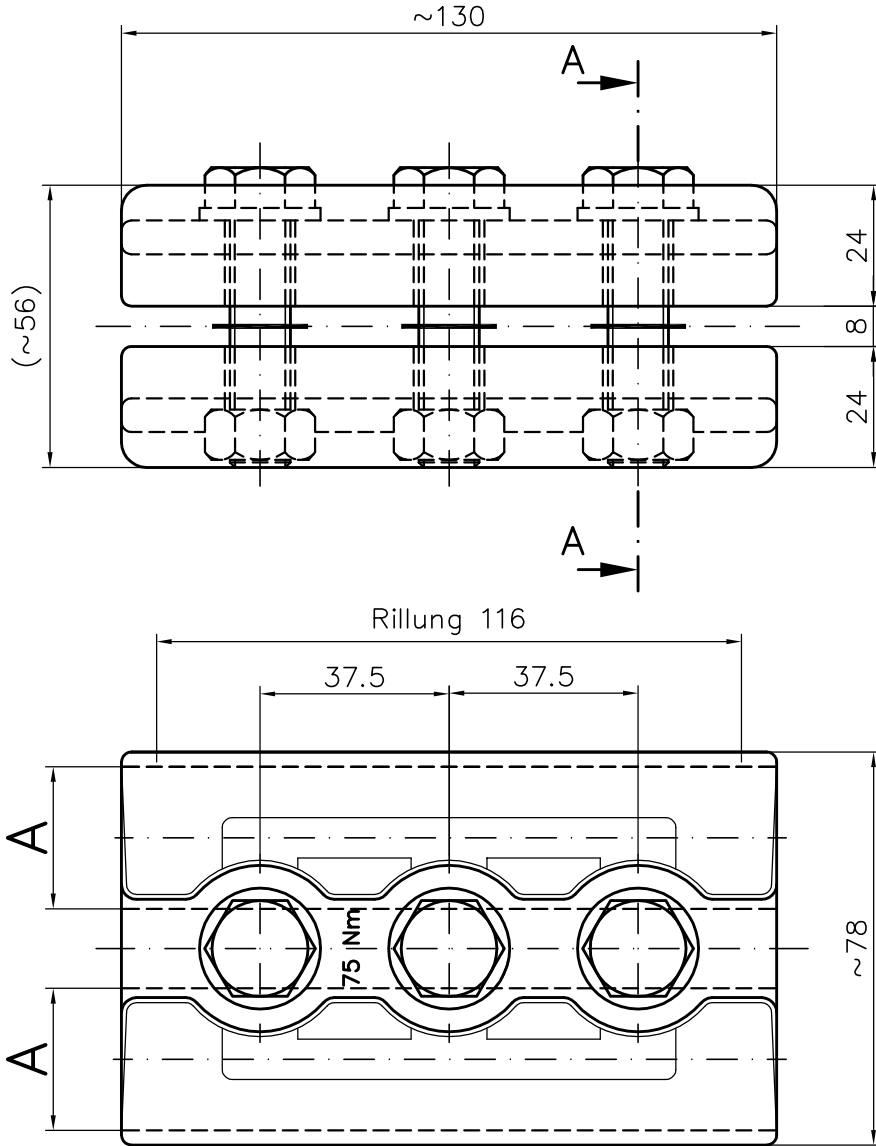


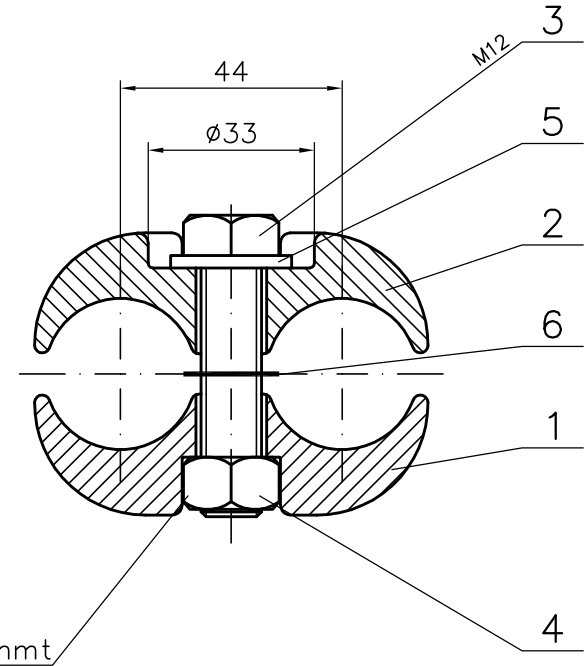
This drawing and all data contained therein is legal and intellectual property of LORÜNSER Austria GmbH and must not be altered or transmitted to any third party without our written consent.

Artikel-Nr. 1PA100-260
Article-No.

Un	245 kVAC
In	900 A
Ith	25 kA1s
Ith	14,4 kA3s



Schnitt A-A



Mutter verstemmt

Forged Type
Geschmiedete Ausführung

AL-Parallel-Groove-Clamp

Artikel-Nr. 1PA100-260
Article-No.

Positions-Nr. 0651824
Position-No.

Kundenprojekt Nummer ALUMINIUM TYP LLP, PARALLEL LINA-LINA
Customer Project Number

A = $\phi 27,7$

Datum/Name Date/Name	Nr. No.
20.10.2005 Fessler J.	569

Datum/Name
Date/Name

Gewicht
Weight

0,9 Kg

Projekt-Nr.
Project-No.

Bemerkung
Comments

B =

gez. drawn
19-10-2001 Müller H.

Maßstab
Scale

1:1,5

Änderung
Revision

Datum
Date

C =



gepr. appr.
19-10-2001 Müller H.

Werkzeuge
früher

vorh.
553 AL27

LL-Bezug
LL-Reference

D =

Bauteil-Nr.
Components

