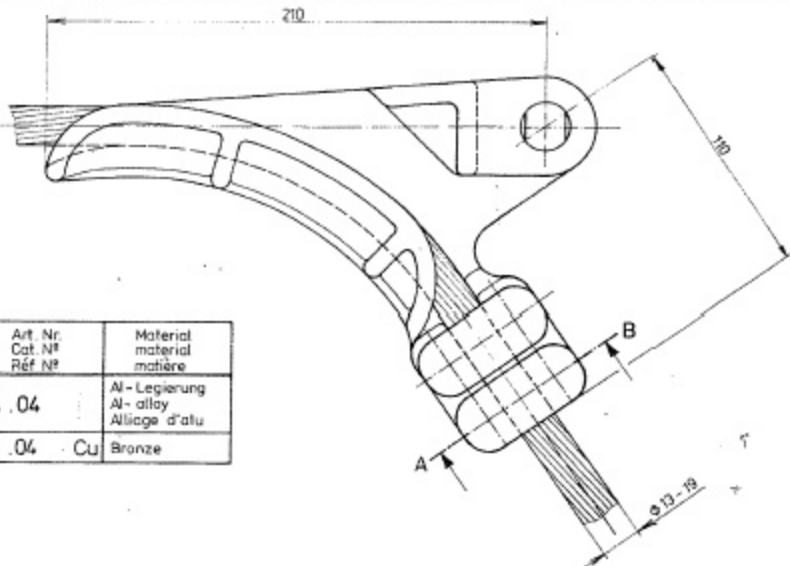
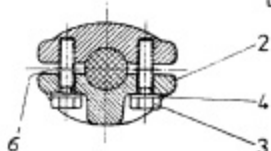


SNITT A - B



Art. Nr. Cat. N° Réf. N°	Material material matière
2284 .04	Al-Legierung Al-alloy Alliage d'alu
2284 .04	Cu Bronze

Art. Nr.	Qty.	Direction	Material	Dimension	Terminierung
25	10	32	Al-Material		

Größe	kg	zu Festigung	Gruppierung
4.9			
83.05.11			

**DECKEL - ABSpanNKLEMME**  
Cover type tension clamp

Gruppierung: 2284 .04

SEILRINGFABRIK K.G. - 8000 DOLLERS