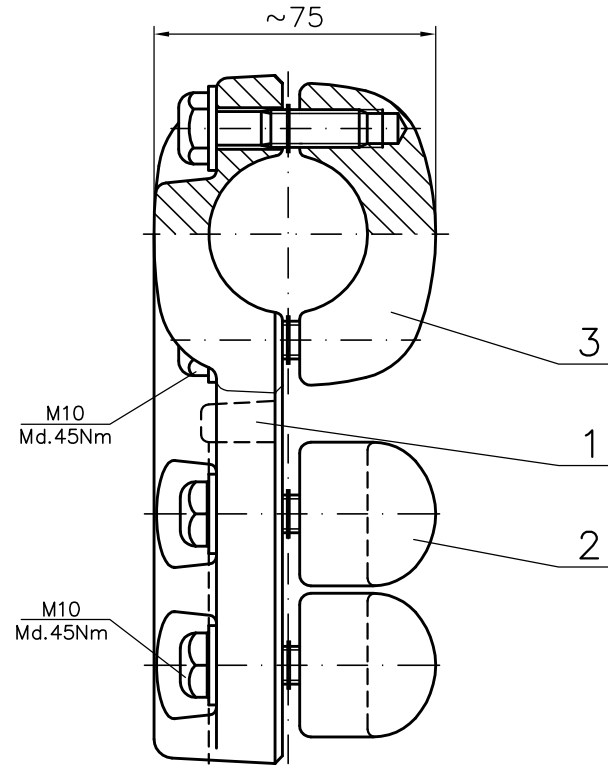
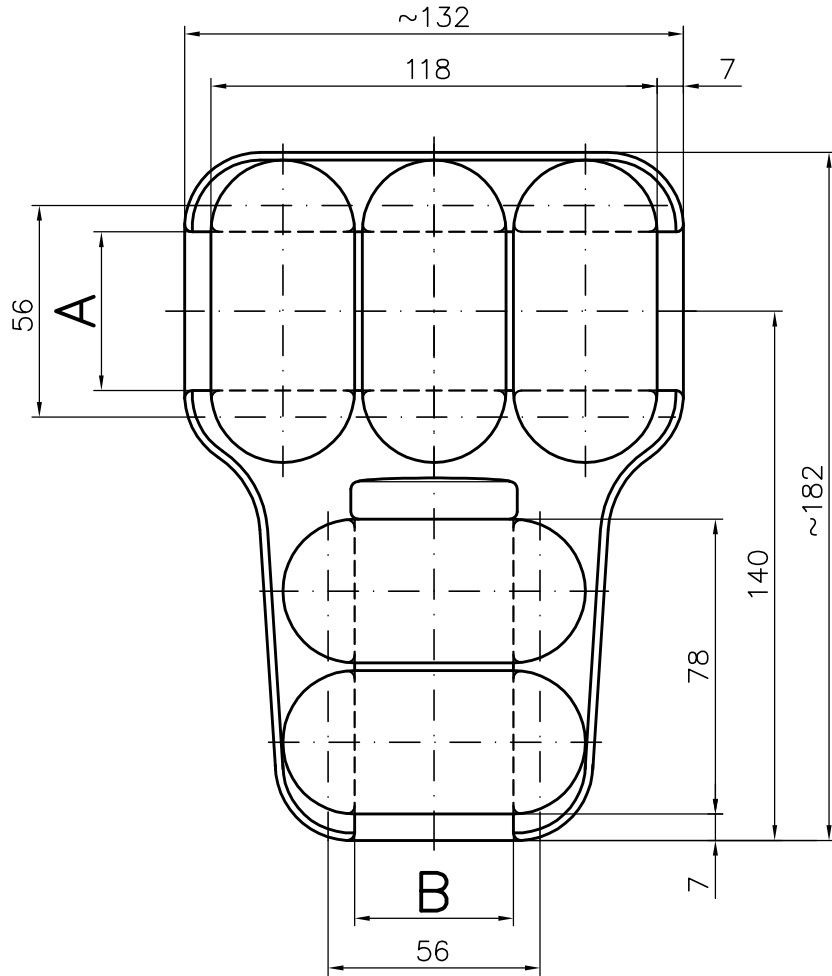


This drawing and all data contained therein is legal and intellectual property of LORÜNSER Austria GmbH and must not be altered or transmitted to any third party without our written consent.

Artikel-Nr. 1AB010-170-001  
Article-No.

Um	245 kVAC
In	1400 A
Ith	50 kA1s
Ith	28,9 kA3s



**AL-T-Connector**

Artikel-Nr. 1AB010-170-001  
Article-No.

Positions-Nr. 0651672  
Position-No.

Kundenprojekt Nummer ALUMINIUM TYP LTT, T-KLÄMMA LINA-TAPP  
Customer Project Number

A =  $\varnothing 31,7$

Datum/Name	Nr.
Date/Name	No.
31.01.2005	569
C Lovas	

Datum/Name  
Date/Name

Gewicht ~2,1Kg  
Weight

Projekt-Nr.  
Project-No.

Bemerkung  
Comments

B =  $\varnothing 40$

gez. drawn  
Date/Name

Maßstab 1:2  
Scale

Änderung  
Revision

Datum  
Date

C =



gepr. appr.  
Date/Name

Werkzeuge  
früher  
vorh.  
früher: V651.12/32

LL-Bezug  
LL-Reference

D =

Bauteil-Nr. D1V042-3; D1V042-2;  
Components

