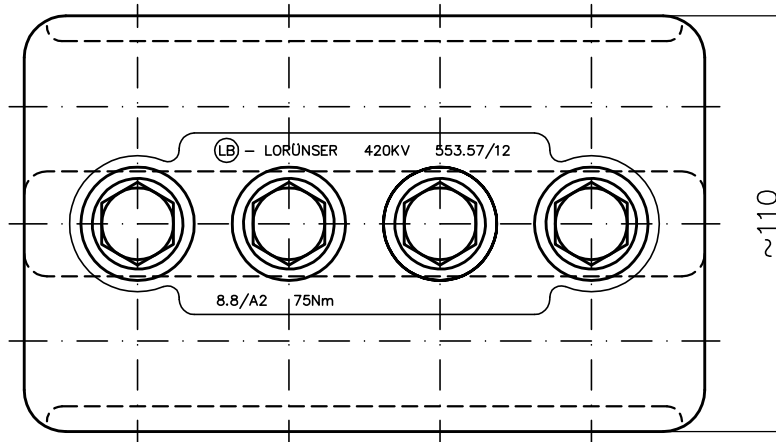
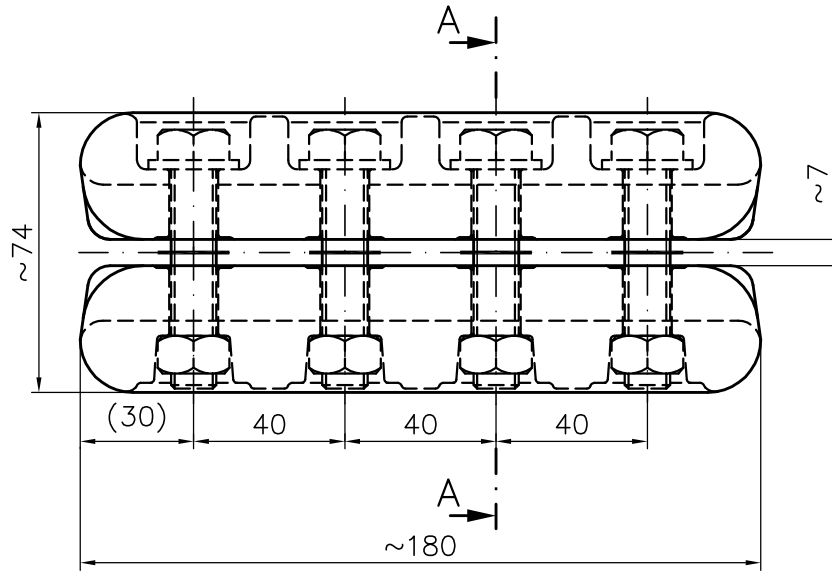


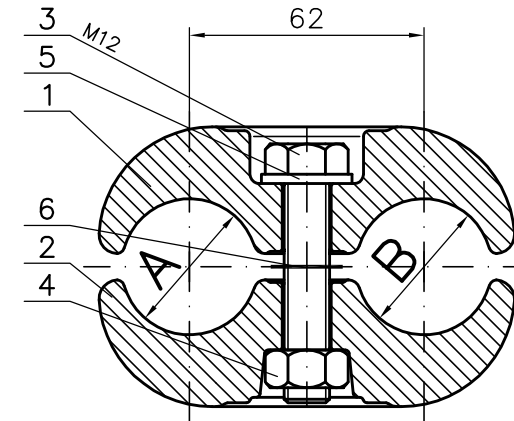
This drawing and all data contained therein is legal and intellectual property of LORÜNSER Austria GmbH and must not be altered or transmitted to any third party without our written consent.

Artikel-Nr. 1PA500-409-002
Article-No.

Un	420 kVAC
In	1300 A
Ith	50 kA1s
Ith	28,9 kA3s



Schnitt: A-A
section: A-A



Forged Type
Geschmiedete Ausführung

AL-Parallel-Groove-Clamp

Positions-Nr. Position-No.	0651848
Projekt-Nr. Project-No.	
Änderung Revision	Datum Date
LL-Bezug LL-Reference	

Kundenprojekt Nummer Customer Project Number	ALUMINIUM TYP LLP, PARALLEL LINA-LINA
Bemerkung Comments	

A =	ø39,2
B =	ø31,7
C =	
D =	

Datum/Name Date/Name	Nr. No.
01.08.2006 Tosetti	569

Artikel-Nr. Article-No.		1PA500-409-002	
gez. drawn	15.02.2001 Ammann	Gewicht Weight	~2,7 Kg
gepr. appr.	26.11.2006 Müller H.	Maßstab Scale	1:2
Bautteil-Nr. Components		Werkzeuge früher	vorh.

