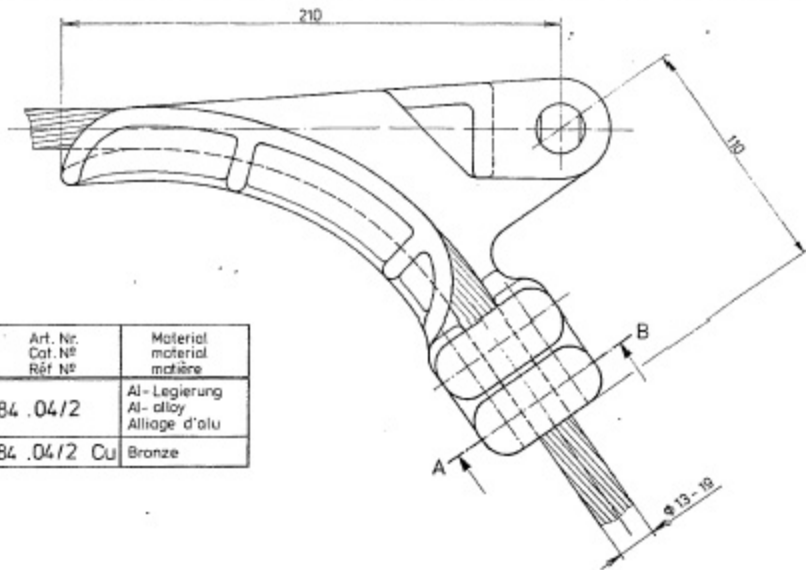
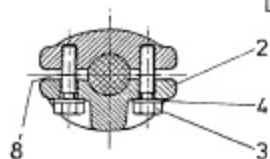


SCHNITT A-B



Art. Nr. Cof. N° Réf. N°	Material material matière
2284 .04/2	Al-Legierung Al-alloy Alliage d'alu
2284 .04/2 Cu	Bronze

Pos.	Stk.	Bezeichnung	Messwert	Dimension	Bemerkung
1	1	Sechskantbolzen nach DIN 913	25	M12 x 110	
2	1	Handhabler nach DIN 758			
3	1	Handhabler nach DIN 758			
4	1	Handhabler nach DIN 758			
5	1	Handhabler nach DIN 758			
6	1	Handhabler nach DIN 758			
7	1	Handhabler nach DIN 758			
8	1	Handhabler nach DIN 758			

Stk.	kg	zu Zeichnung	Bemerkung
1	1,4	Fertiger	DECKEL - ABSPANNKLEMME
1		Multipunkt	Cover type tension clamp
1		Datum	Arten der Werkzeuge
1		Stark	Arten der Werkzeuge
1		Gen	Arten der Werkzeuge

Änderungen	Zeichnungs-Druck Nr.	Arten der Werkzeuge
	83 05 11	siehe Tabelle
		siehe Tabelle
		siehe Tabelle

Hersteller	Arten der Werkzeuge
LORÜNSER LEWNTMETALLWERK KG - A-8224 SCHLINS	2284 .04/2