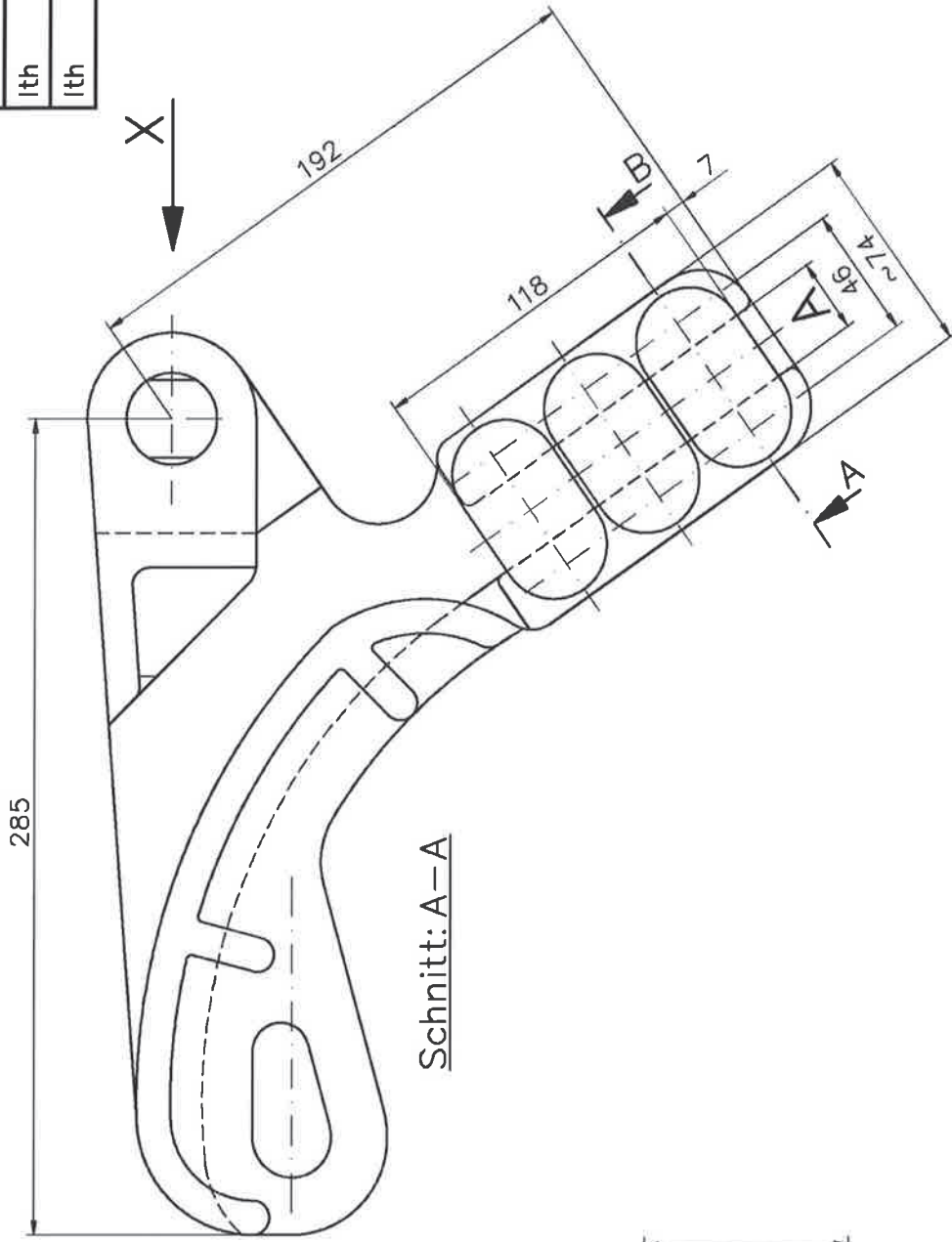
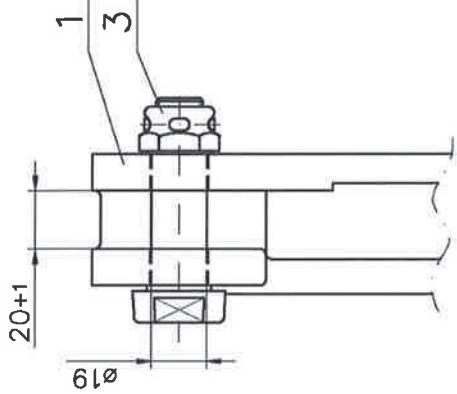


This drawing and all data contained therein is legal and intellectual property of LORÜNSER Austria GmbH and must not be altered or transmitted to any third party without our written consent.

Artikel-Nr.  
Article-No. 2284.02

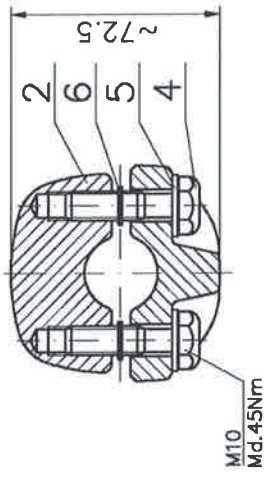
Um	kV AC
In	A
lth	40 KA1s
lth	23,1 KA3s

Ansicht X



Schnitt: A-A

Schnitt A-B



Deckel-Abspannklemme

Artikel-Nr. Article-No. 2284.02		Gewicht Weight 2,64 Kg
Datum/Name Date/Name		Maßstab Scale 1: 2,5
gez. drawn	20.04.1983 Lutz	Werkzeuge früher
gepr. appr.	20.04.1983 Lutz	Werkzeuge verh.
Bauteil-Nr. Components		



A = ø19,1-25

B =

C =

D =

Kundenprojekt Nummer  
Customer Project Number

Bemerkung  
Comments

Datum  
Date

LL-Bezug  
LL-Reference