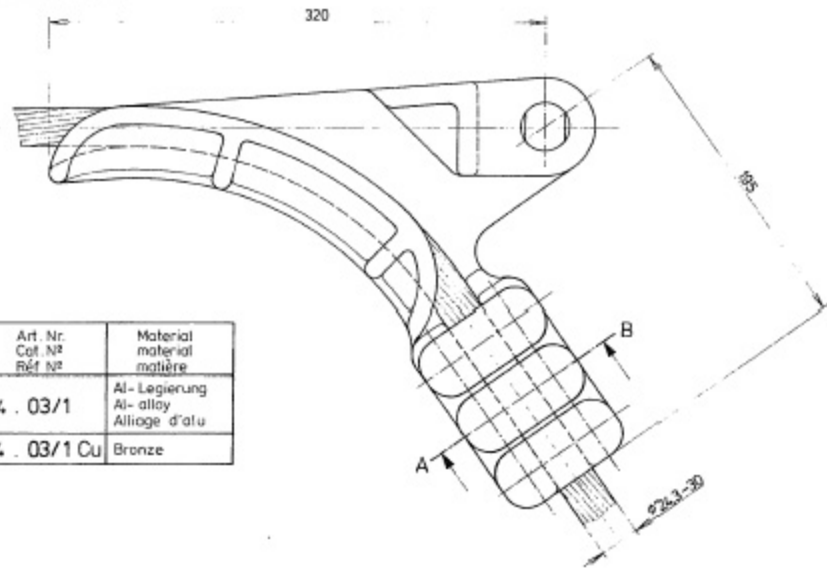
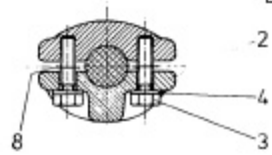


SCHNITT A - B



Art. Nr. Cat. N° Réf. N°	Material matériau matière
2284 . 03/1	Al-Legierung Al-alloy Alliage d'alu
2284 . 03/1 Cu	Bronze

Wk. 30 100 µm 40 µm 15 µm 30 40	40 40	40 40	40 40	40 40	40 40
100 µm 40 µm 15 µm 30 40	40 40	40 40	40 40	40 40	40 40

Gewicht kg -31 8304 28 8304 28	ex Zeichnung Fertiger Montage Datum Name 2284 . 03/1	DECKEL - ABSPANNKLEMME Cover type tension clamp siehe Tabelle see schedule voir tableau	2284 . 03/1 g. N°
LORÜNSER LEICHTMETALLWERK RG - A-8524 RULING			