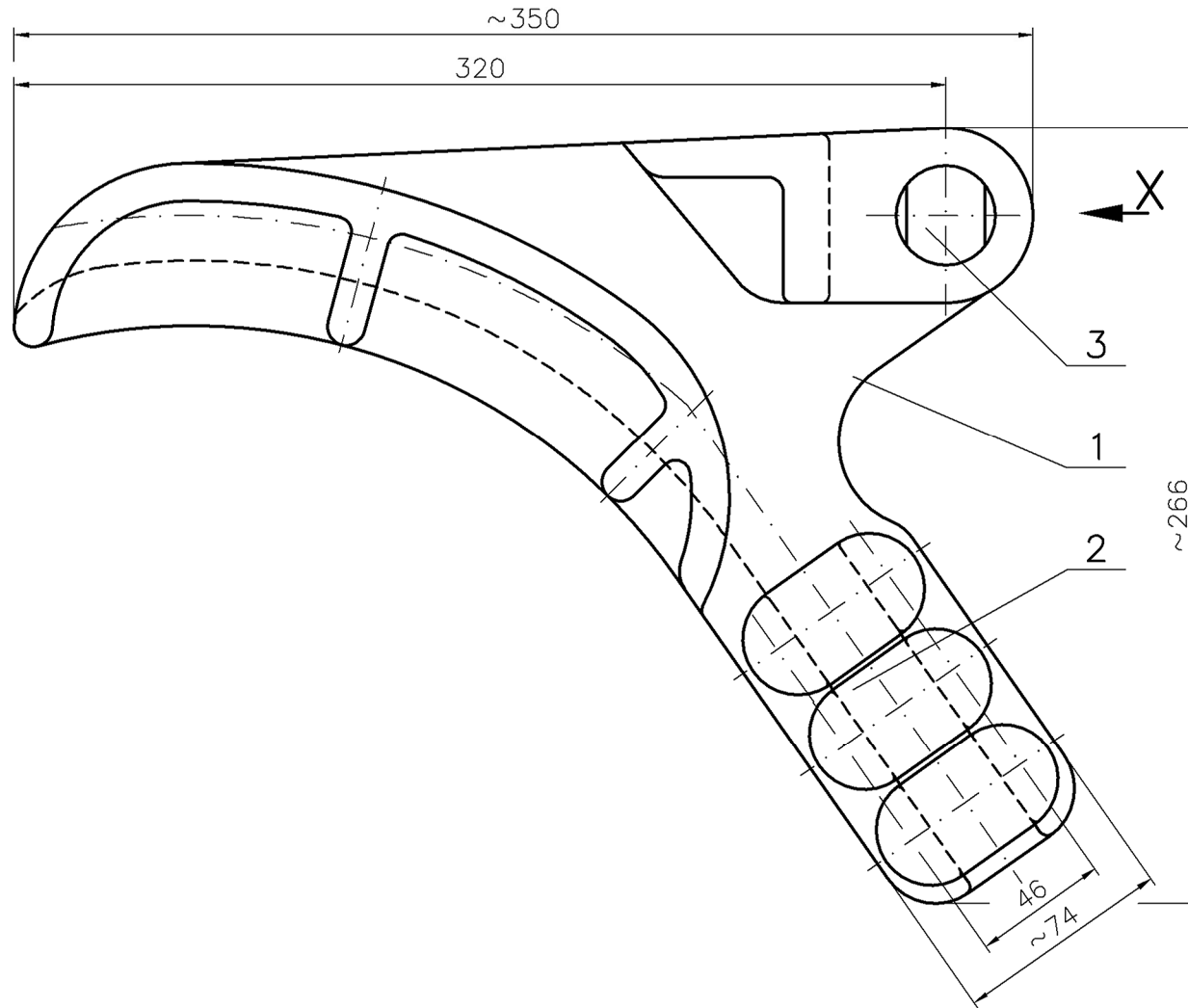


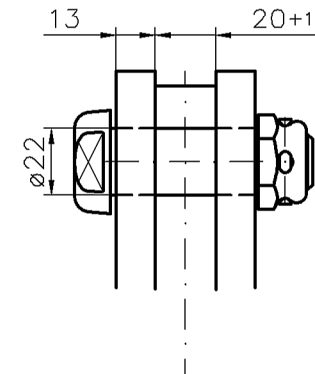
This drawing and all data contained therein is legal and intellectual property of LORÜNSER Austria GmbH and must not be altered or transmitted to any third party without our written consent.

Artikel-Nr. 2284.03/2  
Article-No.

Um	420 kVAC
In	A
Ith	50 kA1s
Ith	28,9 kA3s



Ansicht X  
View X



**AL-Deckel-Abspannklemme**

Artikel-Nr. 2284.03/2  
Article-No.

Positions-Nr. Position-No.		Kundenprojekt Nummer Customer Project Number	A = $\varnothing 24,3-30,0$	Datum/Name Date/Name 30.07.2004 Fessler J.	Nr. No. 555	gez. drawn 30.07.2004 Fessler J.	Gewicht Weight ~3,1 Kg	Maßstab Scale 1: 2,5	Werkzeuge früher vorh.					
Projekt-Nr. Project-No.										Bemerkung Comments	B =	gepr. appr. 30.07.2004 Motzko St.	Bauteil-Nr. Components	
Änderung Revision	Datum Date													C =
LL-Bezug LL-Reference														

