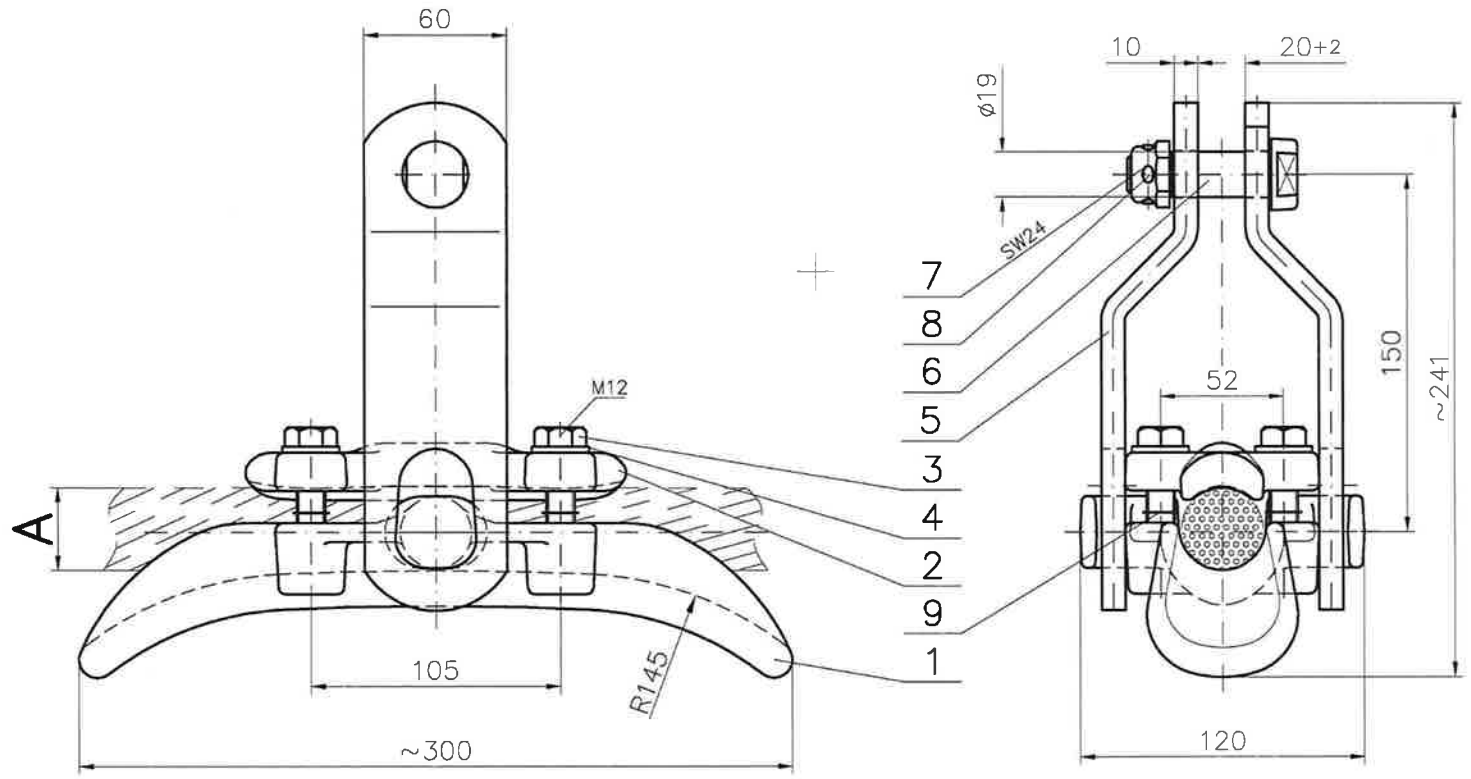


This drawing and all data contained therein is legal and intellectual property of LORÜNSER Austria GmbH and must not be altered or transmitted to any third party without our written consent.

Artikel-Nr. 636.06/117  
Article-No.

Un	kV
In	A
Ith	40 kA1s
Ith	23,1 kA3s



Bruchlast 150 kN  
Breaking load 150 kN

**AL-Hängeklemme**

Artikel-Nr. 636.06/117  
Article-No.

Positions-Nr. Position-No.	Kundenprojekt Nummer Customer Project Number	A= $\varnothing 29,0-36,0$	Datum/Name Date/Name 01.09.2005 Fedor	Nr. No. AV555	Datum/Name Date/Name 10.02.1984	Gewicht Weight	Kg
Projekt-Nr. Project-No.	Bemerkung Comments	B=	gez. drawn		10.02.1984	Maßstab Scale	1:3
Änderung Revision	Datum Date	C=	gepr. appr.		10.02.1984	Werkzeuge früher	vorh.
LL-Bazug LL-Reference		D=			Bauteil-Nr. Components		