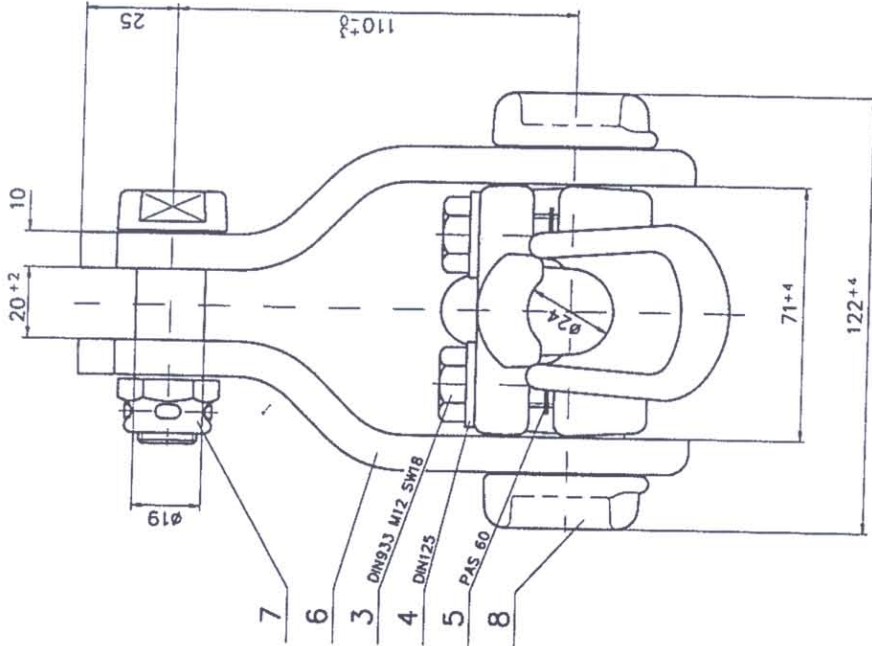
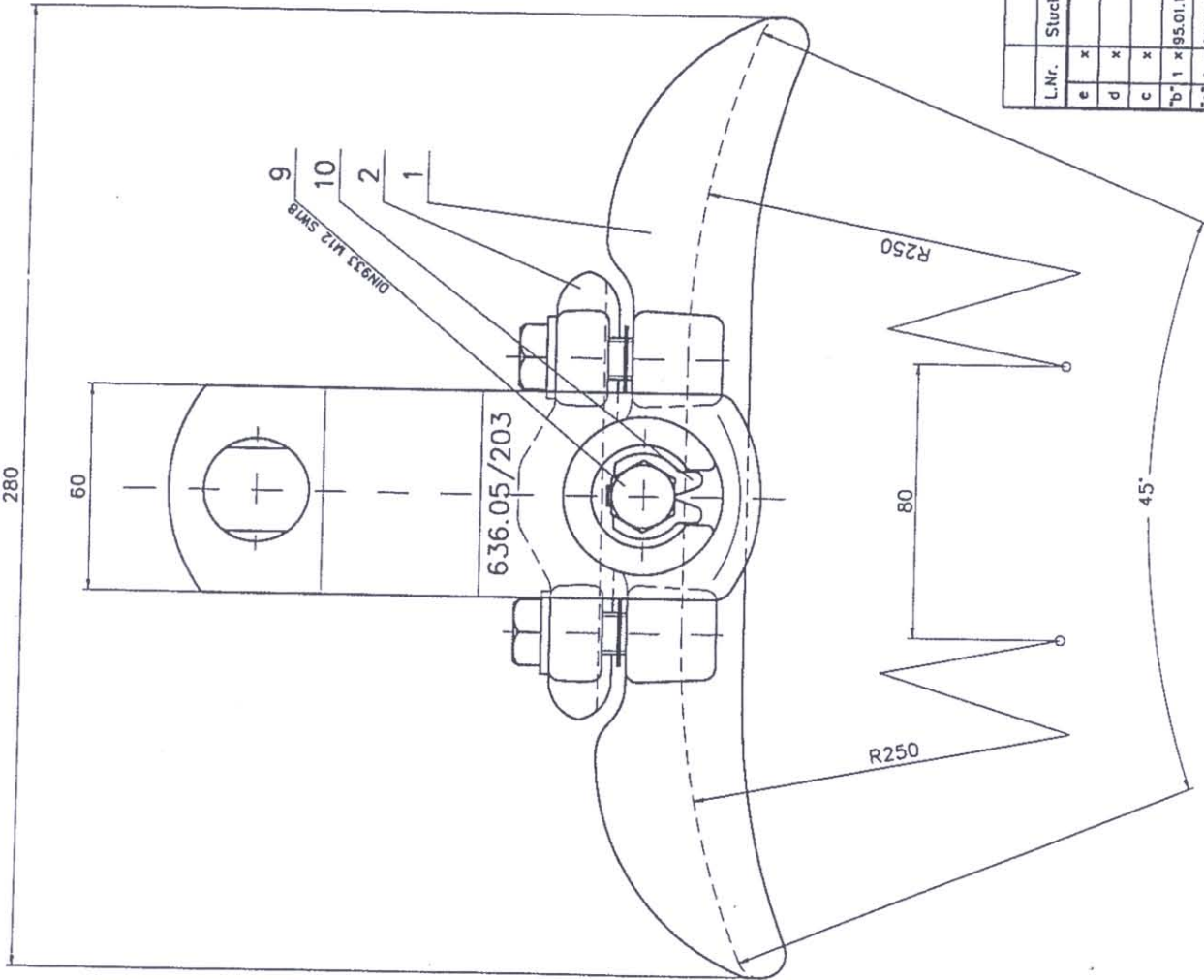


636.05/203



L.Nr.	Stück	Benennung	EDV-Nummer	Werkstoff	Abmessungen	Bemerkung
e	x					
d	x					
c	x					
b	1	95.01.12 Schraube				
a	1	92.11.17 Herabmond				
Änderungen						
		Gepr.	16-01-1992	Billy		
		Näme	16-01-1992	Jozbec		
		Datum				
		Mutterpause				
		Fertigteil				
		zu Zeichnung				
		Gewicht				
		Benennung				
		Description				
		EDV-Nummer				
		Werkstoff				
		Abmessungen				
		Bemerkung				
<p>Hängeklemme f. <math>\varnothing 23,2-23,6</math></p> <p>Artikel oder Werkzeug Nr. 636.05/203</p> <p>Article or Tool No.</p>						
<p>Zeichnungs Nr. 1:1,5</p> <p>Drawing No. DIN A3-16925</p> <p>Ersatz für / durch: DIN A</p>						

**LORÜNSER**  
LEICHTMETALL