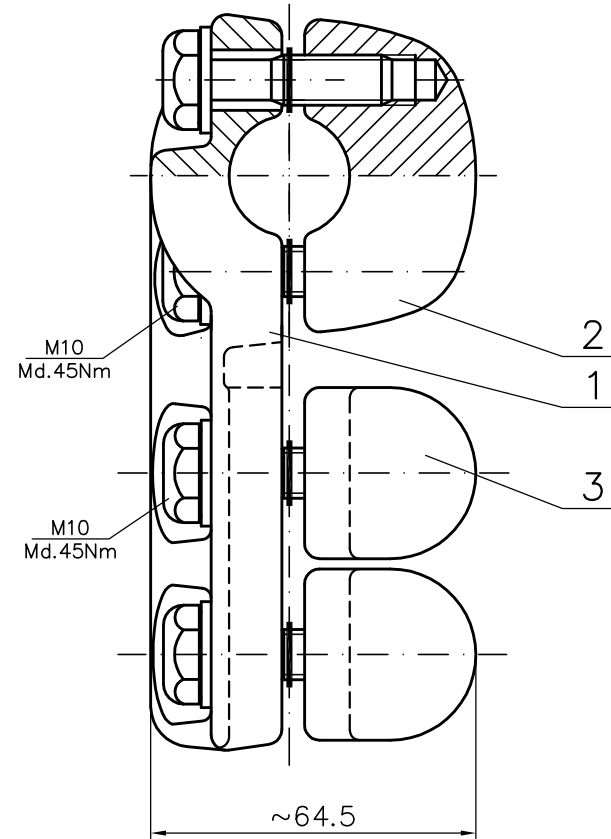
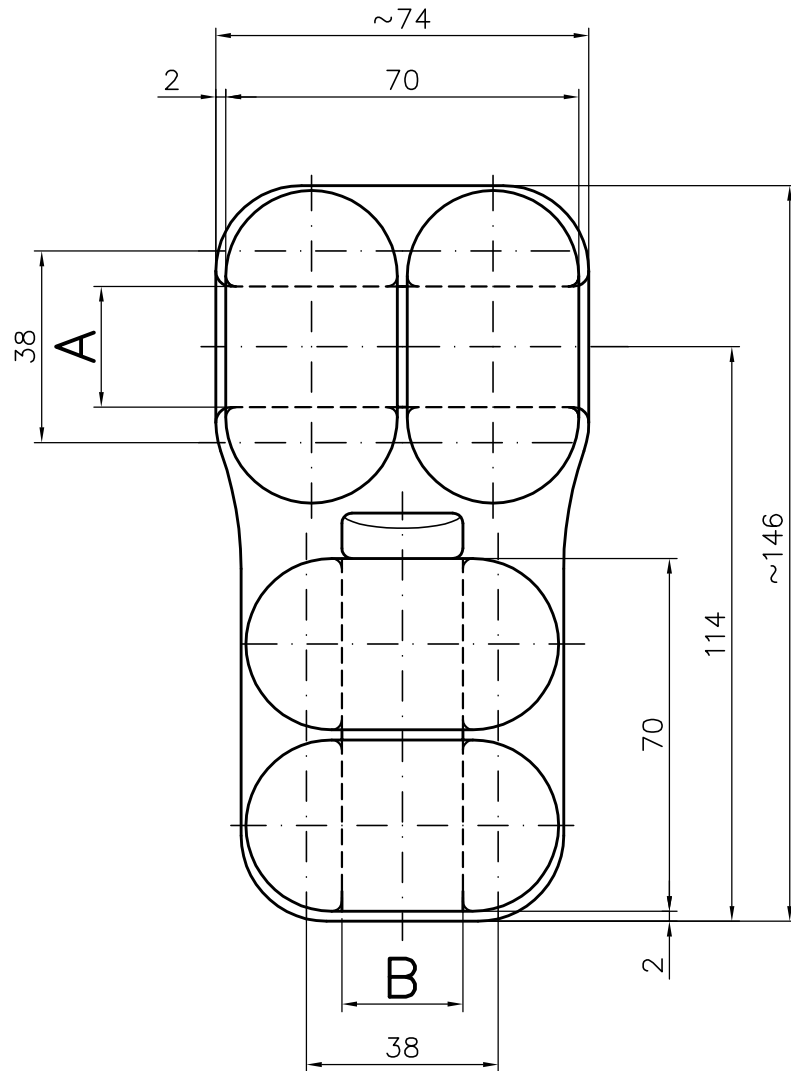


This drawing and all data contained therein is legal and intellectual property of LORÜNSER Austria GmbH and must not be altered or transmitted to any third party without our written consent.

Artikel-Nr. 1AB010-016-006  
Article-No.

Um	245 kV AC
In	1000 A
Ith	20 kA1s
Ith	11,5 kA3s



Forged Type  
Geschmiedete Ausführung

AL-T-Connector

Artikel-Nr. 1AB010-016-006  
Article-No.

Positions-Nr. 0651524 Position-No.	
Projekt-Nr. Project-No.	
Änderung Revision	Datum Date
LL-Bezug LL-Reference	

Kundenprojekt Nummer Customer Project Number	ALUMINIUM TYP LTT, T-KLÄMMA LINA-LINA
Bemerkung Comments	

A = $\varnothing 23,6$
B = $\varnothing 23,6$
C =
D =

Datum/Name Date/Name	Nr. No.
27.01.2005 Lavas	569

Datum/Name Date/Name	Gewicht Weight	~1.1Kg
gez. drawn 16.05.2002 H. Müller	Maßstab Scale	1:1,5
gepr. appr. 16.05.2002 H. Müller	Werkzeuge früher	vorh. früher: V851.05-16,3
Bauteil-Nr. Components D1V024-2;		

