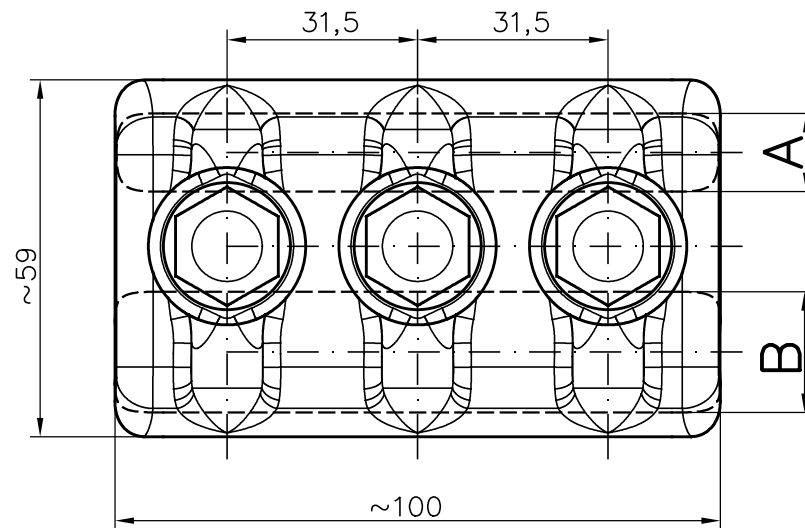
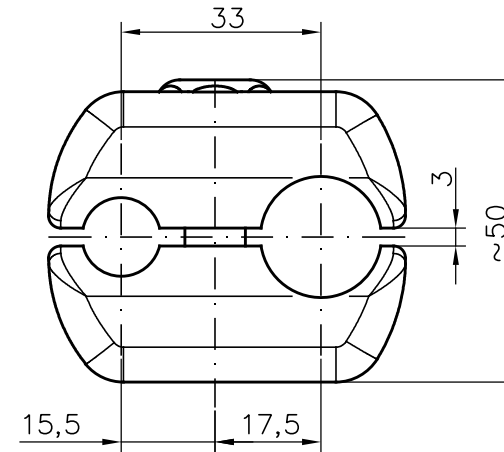
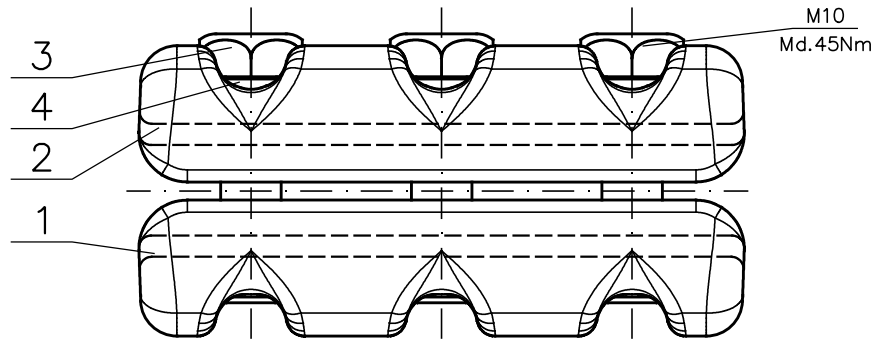


This drawing and all data contained therein is legal and intellectual property of LORÜNSER Austria GmbH and must not be altered or transmitted to any third party without our written consent.

Artikel-Nr. 1PA500-040-003  
Article-No.

Um	245 kVAC
In	550 A
Ith	30 kA1s
Ith	17,3 kA3s



AL-Schalenstromklemme

Artikel-Nr. 1PA500-040-003  
Article-No.

Positions-Nr. Position-No.	Kundenprojekt Nummer Customer Project Number	A = $\varnothing 12,7$	Datum/Name Date/Name	Nr. No.	Datum/Name Date/Name	Gewicht Weight	0,564 Kg
Projekt-Nr. Project-No.	Bemerkung Comments	B = $\varnothing 16,3$	16.05.2012 Rinner N.	569 555	gez. drawn 12.03.1988 Bischof	Maßstab Scale	1:1,25
Änderung Revision	Datum Date	C =			gepr. appr. 27.01.1994 Bily	Werkzeuge früher	vorh. 553.04/1-03/1L
LL-Bezug LL-Reference		D =			Bauteil-Nr. Components		

