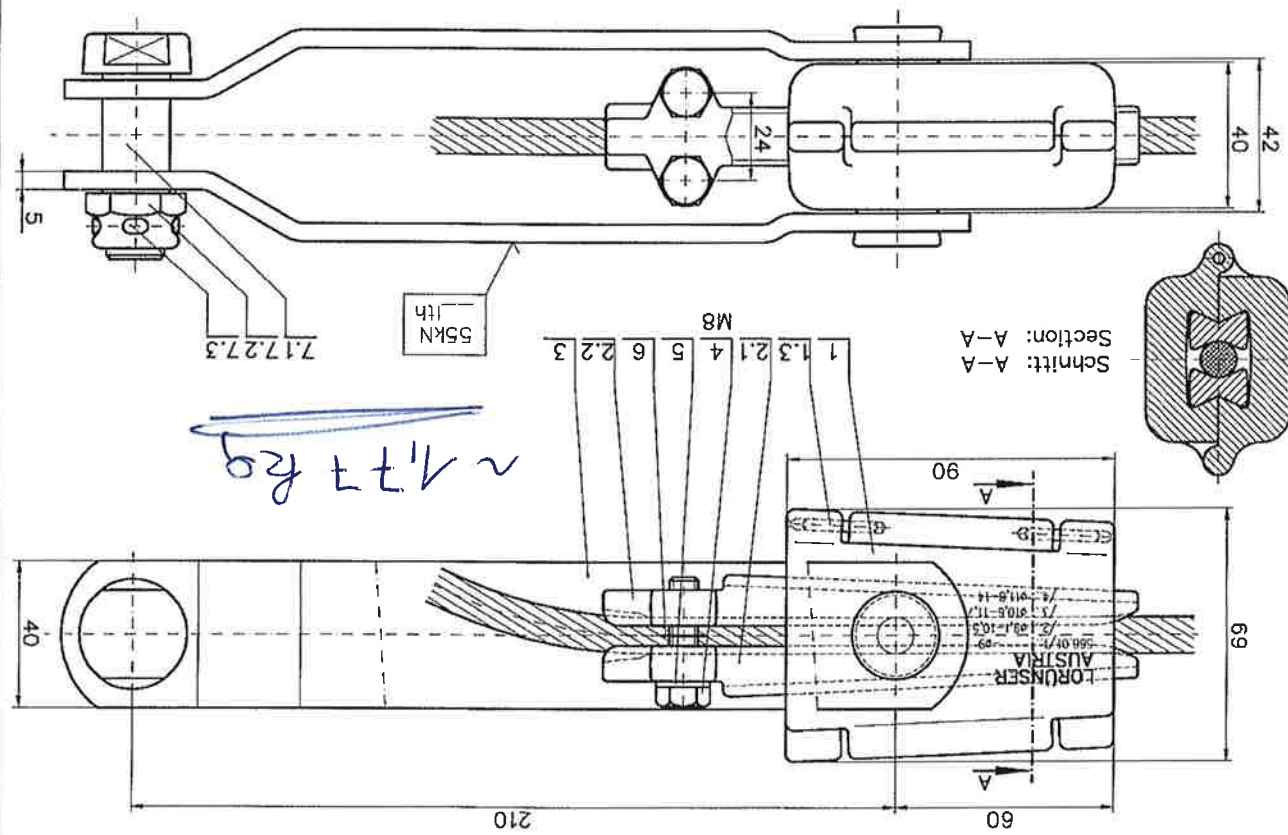


NOT = ORIGINAL

566.01/S



Artikel-Nummer : 566.01/S/4A
 Article-Number : 566.01/S/4A

St - ø9,0	Stahlkeil für Sell
Stø9,10 - ø10,5	Steel-Wedge for conductor

D = ø13 (lth=10kA1s) 1	Laschenabstand "C" und Bolzen-ø "D"
D = ø13 (lth=10kA1s) 2	
D = ø16 (lth=16kA1s) 3	
D = ø19 (lth=15kA1s) 4	
D = ø22 (lth=13kA1s) 5	
C = 14 ⁺²	Gap between straps "C" and Conn. bolt-ø "D"
C = 20 ⁺²	

Verzinkt A2	Stainless steel	A
Verzinkt Cu	Tinned	C
Rostfrei A2	Stainless steel	E
Verzinkt Cu	Tinned	G
Rostfrei A2	Stainless steel	B
Verzinkt Cu	Tinned	D
Rostfrei A2	Stainless steel	F
Verzinkt Cu	Tinned	H

Feuerverzinkt 8.8	Rostfrei A2F80	Stainless steel
-------------------	----------------	-----------------

e	x	Gewicht zu Zeichnung			
d	xNr.474	10.05.01	Fertigteil		
c	xNr.460	02.08.00	Mutterpause		
b	xNr.167	14.9.95	Datum	Name	Schuster
a	xNr.119	8.7.92	Bearb.	Gepr.	14.05.2001
Änderungen					
Benennung STEEL,ACS					
Description Keilklemme ohne Schlaufenführung					
Wedge type tension clamp without conductor guide					
Artikel oder Werkzeug Nr. Article or Tool No.					
Massstab Scale					
Zeichnungs Nr. Drawing No. DIN A4-14201					
Ersatz für / durch: DIN A					
55KN					

LORÜNSER LEICHTMETALL

Für ST III u. Stedium 70 nur red. Haltekraft