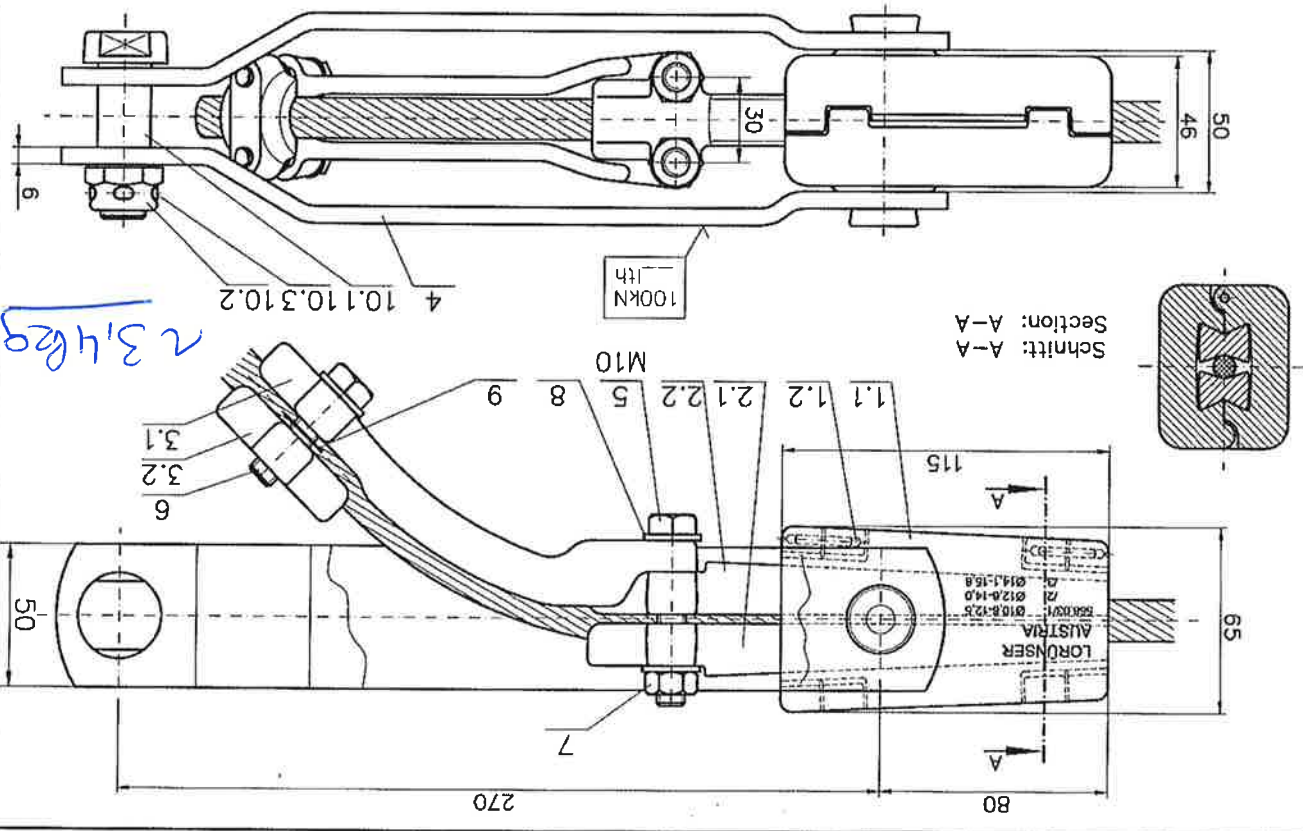


566.03/



Artikel-Nummer : 566.03/352A
 Artikel-Number : 566.03/352A

Kell für Seil	Ø12,6 - Ø14,0	2
Wedge for conductor	Ø14,1 - Ø15,8	3

Laschenabstand "C" und Bolzen-Ø "D"	C = 14 ⁺²	D = Ø13 (lth=13kA1s)	1
	C = 20 ⁺²	D = Ø13 (lth=13kA1s)	2
Gap between straps "C" and Conn. bolt-Ø "D"		D = Ø16 (lth=20kA1s)	3
		D = Ø19 (lth=20kA1s)	4
		D = Ø22 (lth=20kA1s)	5

Federling	Spring washer	DIN128-A	8.8	5.6	1
Sicherungsblech	Locking plate	Mat. A2	8.8	5.6	2
Bolzen-Qualität Conn. bolt quality					
Splint-Material Split pin material					
Rostfrei A2	Stainless steel	Verzinkt Cu	8.8	5.6	1
Rostfrei A2	Stainless steel	Verzinkt Cu	8.8	5.6	2
Rostfrei A2	Stainless steel	Verzinkt Cu	8.8	5.6	3
Rostfrei A2	Stainless steel	Verzinkt Cu	8.8	5.6	4
Rostfrei A2	Stainless steel	Verzinkt Cu	8.8	5.6	5
Rostfrei A2	Stainless steel	Verzinkt Cu	8.8	5.6	6
Rostfrei A2	Stainless steel	Verzinkt Cu	8.8	5.6	7
Rostfrei A2	Stainless steel	Verzinkt Cu	8.8	5.6	8
Rostfrei A2	Stainless steel	Verzinkt Cu	8.8	5.6	9

Hexagon bolts quality	Feuerverzinkt 8.8	Hot dip galv.
Schrauben-Qualität	Feuerverzinkt 8.8	Hot dip galv.

Haltekraft für Al/St 44/32 nur nach VDE 0210 (85% v. 95%)

e	x	Gewicht zu Zeichnung			
d	x	Fertigteil			
c	x	Mutterpause			
b	x	Datum	99-01-25	Matt	99-01-25
a	x	Name			
		Bearb.	99-01-25	Matt	99-01-25
		Gepr.	99-01-25	Matt	99-01-25
		Änderungen		566.03/352A ORIGINAL	
		X Nr. 46817.03.2001		Zeichnungs Nr. DIN A4-14207/1	
		Ersatz für / durch: DIN A		100kN	

LORUNSER
LEIGHTMETAL