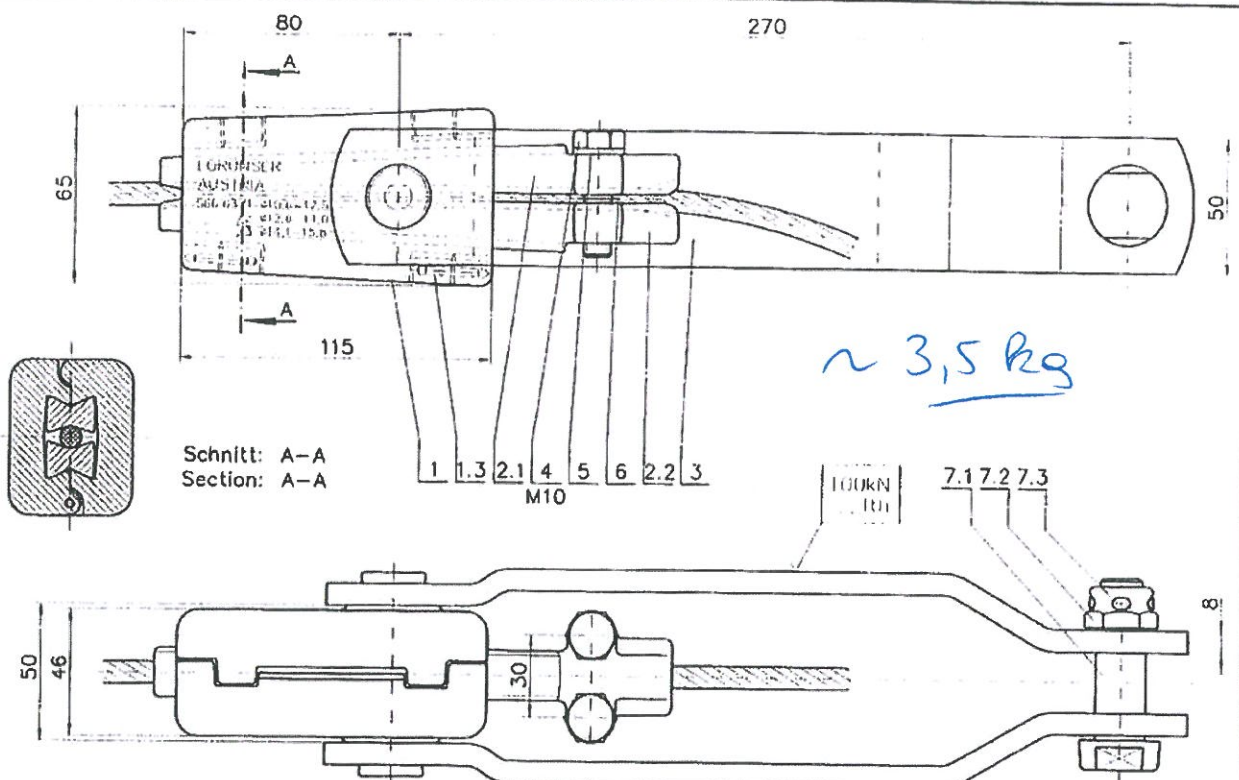


566.03/S



Artikel-Nummer	Article-Number	566.03/S	15F
----------------	----------------	----------	-----

	Stahlkeil für Seil Steel-Wedge for conductor	Stø10,5 - ø12,5 Stø12,6 - ø14,0	1 2
--	---	------------------------------------	--------

	Laschenabstand "C" und Bolzen-ø "D" Gap between straps "C" and Conn. bolt-ø "D"	C = 14'² C = 20'²	D = ø13 (Ith = 18kA1s) D = ø13 (Ith = 18kA1s) D = ø16 (Ith = 28kA1s) D = ø19 (Ith = 32kA1s) D = ø22 (Ith = 32kA1s)	1 2 3 4 5
--	--	----------------------	--	-----------------------

	Federring Spring washer DIN128-A	Bolzen-Qualität Conn. bolt quality		(5.6)	Splint-Material Split pin material	Rostfrei A2 Stainless steel	A
	Sicherungsblech Locking plate Mat. A2			(8.8)		Verzinkt Cu Tinned	C
				(5.6)		Rostfrei A2 Stainless steel	B
				(8.8)		Verzinkt Cu Tinned	D
						Rostfrei A2 Stainless steel	F
						Verzinkt Cu Tinned	H

	Schrauben-Qualität Hexagon bolts quality	Feuerverzinkt 8.8 Rostfrei A2F80	Hot dip galv. Stainless steel	A
--	---	-------------------------------------	----------------------------------	---

Für St III, St IV und Stalum 95, 120, 150 nur mit red. Haltekraft !!

e	x		Gewicht	zu Zeichnung	Benennung	STEEL,ACS
d	x			Fertigteil	Description	Keilklemme ohne Schlaufenführung
c	x			Mutterpause		Wedge type tension clamp without conductor guide
b	x	Nr.167 14.9.95	Datum	Name	Artikel oder Werkzeug Nr.	Masstab
a	x	Nr.119 8.7.92	Bearb.	13-03-92	Schuster	Scale
Änderungen		Gepr.	13-03-92	Bily	566.03/S	15F
					Zeichnungs Nr. Drawing No. DIN A4-14203	100kN
Ersatz für / durch: DIN A						

ROT = ORIGINAL