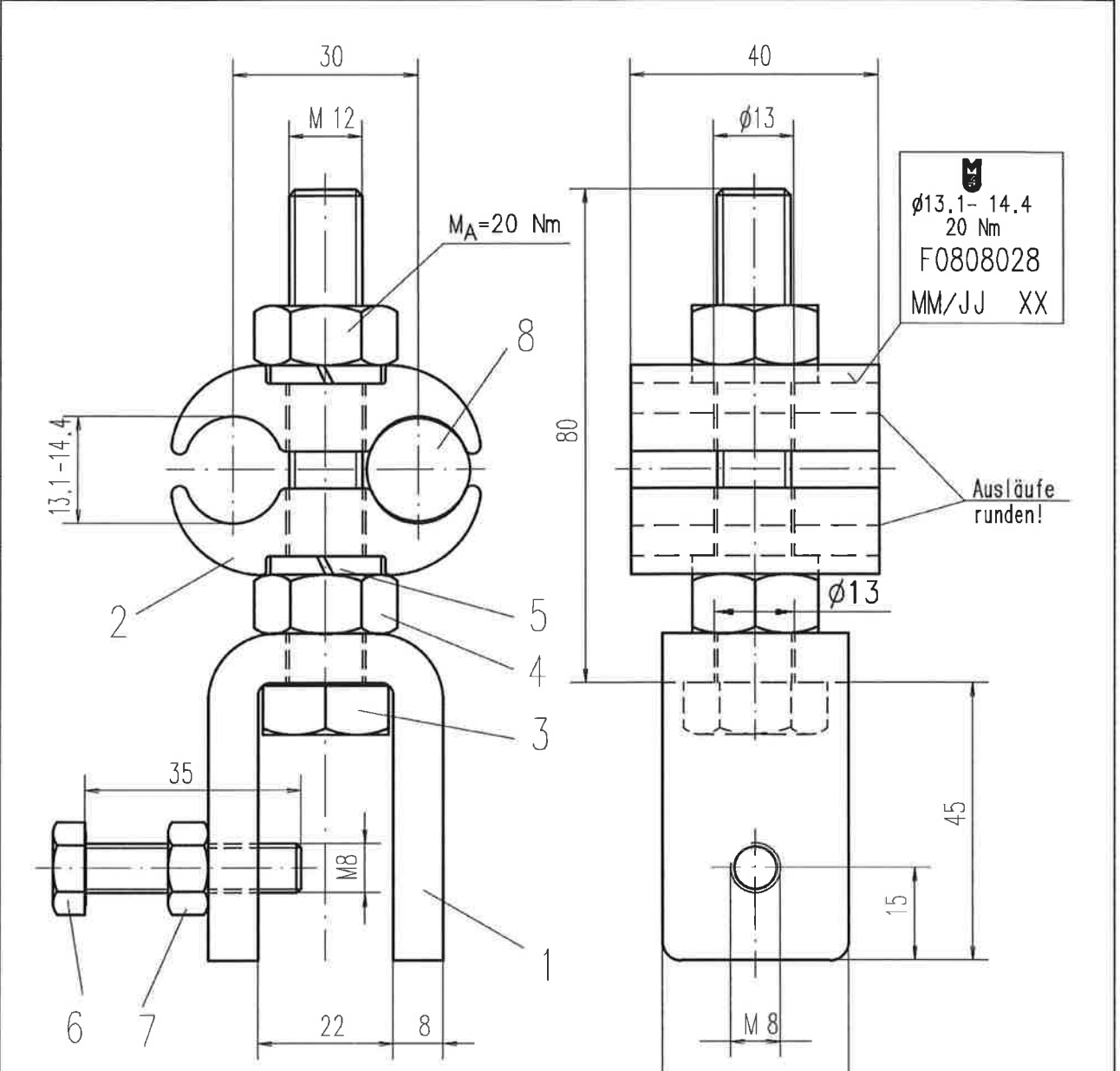


18.12.09	Zechner	Name
02.02.2006	Grimm	
18.12.09	Zechner	Datum
02.02.2006	Grimm	
e	Supplier code nachgetragen	Modifikation
d	l.t.m. 3 DIN 933(913)	
1	Nummer	

Dieses Blatt sowie die eingetragenen Angaben sind geistiges Eigentum der Mosdorfer Ges. m. b. H. und dürfen nicht ohne schriftliches Einverständnis der Mosdorfer Ges. m. b. H. an dritte Personen weitergegeben werden.



M
 Ø13,1- 14,4
 20 Nm
 F0808028
 MM/JJ XX

27.12.2004	Uebelreiner	Datum	Name
30.09.2002	Peisel		
20.06.1996	Grimm		
c	Skt.-Schraube M8 dacrometiert	Revision	Name
b	Zusatztext entfernt		
a	20 Nm (40 Nm)		
Buchst.	Maßstab 1:1	Benennung	

Art.-Nr.		4680.27/04		4680.27/04F				
8	- 1	Füllstück Ø14x40			Al 99.5			
7	1 1	Skt.-Mutter M8	DIN 934	1052.02/3	8 fvzkt.			
6	1 1	Skt.-Schraube M8x35	DIN 933	1009.05/1	8,8 dacrometiert			
5	2 2	Federring 12	DIN 7980	1064.14	St mech. vzkt.			
4	4 4	Skt.-Mutter M12	DIN 934	1052.04/2	8 fvzkt.			
3	1 1	Skt.-Schraube M12x80	DIN 933	1010.93/2	8,8 fvzkt.			
2	2 2	Klemmehälfte		21.169	EN-AW 6082 T6			
1	1 1	Bügel 38x8x122		D0805003	ZB 002.046 S235JR			
Pos	Stk	Benennung	Norm	Zng. Nr.	Art. Nr.	Material	Oberfläche	Masse[kg]

1995	Tag	Name
Bearb. 20.10.		Zechner
Gepr. -II-		Ze
Benennung		



Ersatz für	Ähnl. Zng. Nr.
Ersetzt durch	F0808010 A4
Art. Nr.	s.Tab.
Zng. Nr.	F0808028
Blattzahl	Blatt
Rev.	Mod.
e	A4

Kabelbefestigungsklemme
 für Seile Ø 13,1 - 14,4 mm