

Freimaßtoleranz nach: ISO 2768 v Nennkurzeitstrom: --- kA 1s Bruchlast: --- kN Masse: ca. 0.75 kg

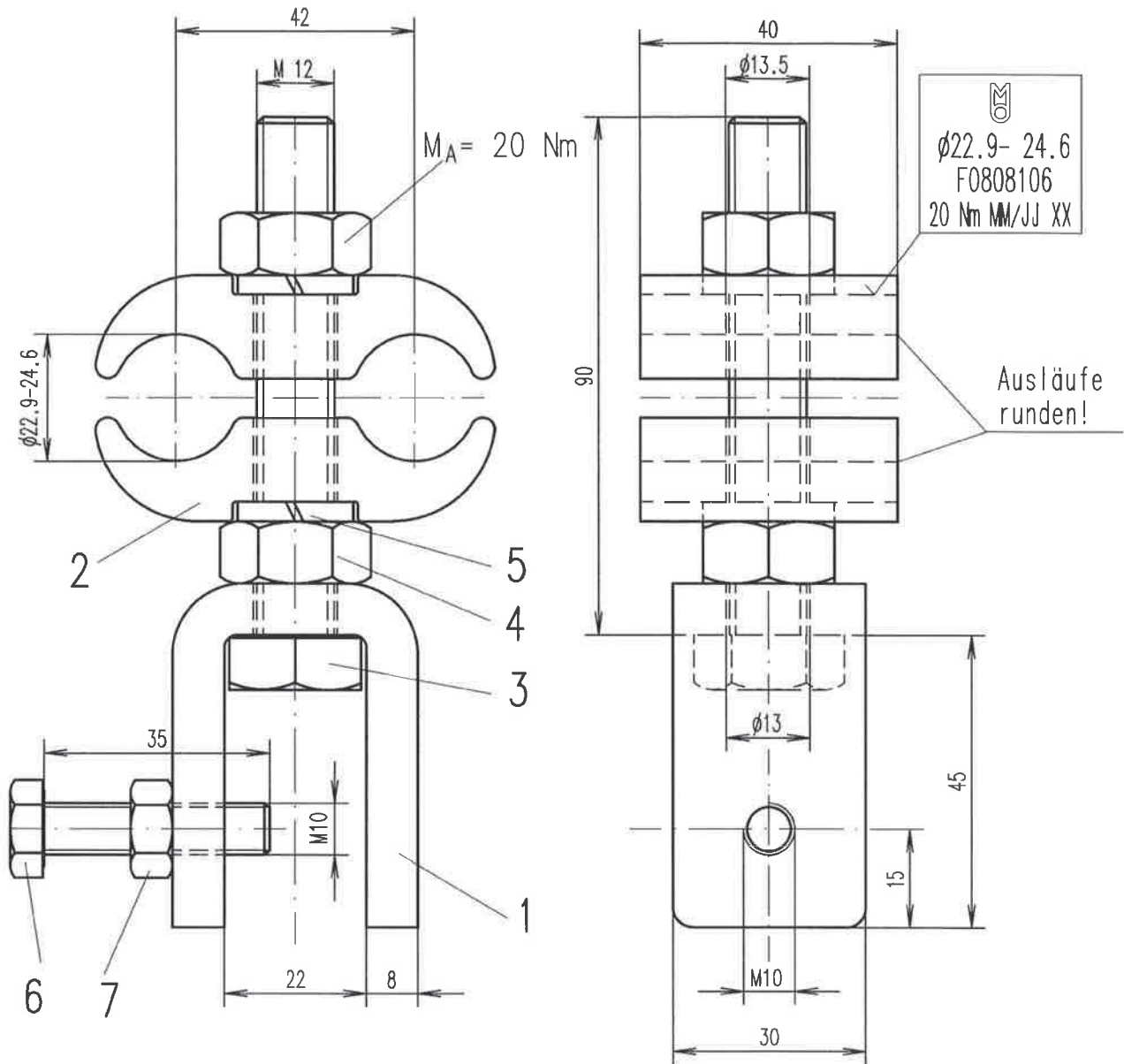
Name

Datum

Modifikation

Nummer

Dieses Blatt sowie die eingetragenen Angaben sind geistiges Eigentum der Mosdorfer Ges. m. b. H. und dürfen nicht ohne schriftliches Einverständnis der Mosdorfer Ges. m. b. H. an dritte Personen weitergegeben werden.



Name

Datum

Revision

Buchst.

Pos	Stk	Benennung	Norm	Zng. Nr.	Art. Nr.	Material	Oberfläche	Masse[kg]
7	1	Skt.-Mutter M 10	DIN 934		1052.03/6	8	fvzkt.	
6	1	Skt.-Schraube M 10 x 35	DIN 933		1009.24	8,8	fvzkt.	
5	2	Federring 12	DIN 7980		1064.14	St	mech. vzt.	
4	2	Skt.-Mutter M 12	DIN 934		1052.04/2	8	fvzkt.	
3	1	Skt.-Schraube M 12 x 90	DIN 933		1009.50/1	8,8	fvzkt.	
2	2	Klemenhälfte		D0605002	MP 215.079	EN-AW 6082 T6		
1	1	Bügel 30 x 8		D0805003	ZB 002.071	S235JR	fvzkt.	

2010	Tag	Name
Bearb.	16.11.	Wurzwallner
Gepr.	-II-	-II-



Ersatz für	Ähnl. Zng. Nr.
Ersetzt durch	F0808022
Art. Nr. 4680.27/2/4	

Benennung
Maßstab

Kabelbefestigungsklemme
für Seile ø 22.9 - 24.6 mm

Zng. Nr.	Rev.	Mod.	A4
F0808106			
Blattzahl	Blatt		