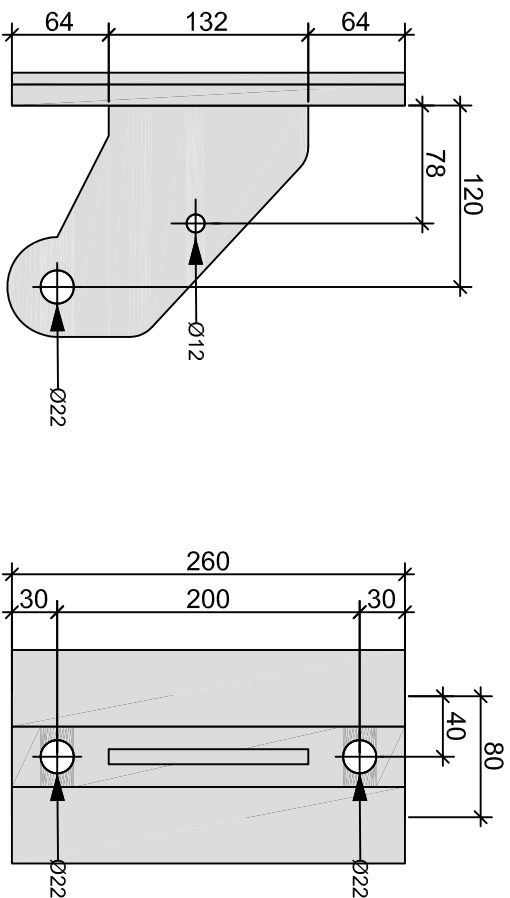
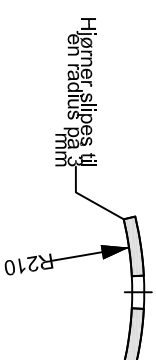
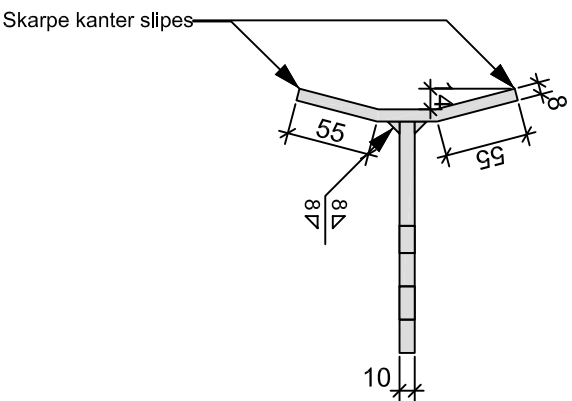
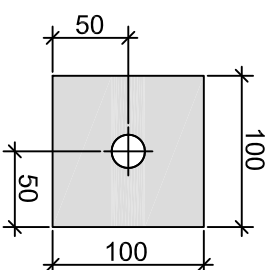


Pos. 1 - Opphengsbrakett OPGW



Pos. 2 - Krum skive



Platedimensjoner før bøyning: 100x100x8 S355J0

- A Lagt til firkantskive 150114/KB
- B Hull for jording endret fra 18mm til 12mm

index beskrivelse dato/sign



Tiltakshaver:

Prosjekt:

Innhold: Opphengsbrakett OPGW

Tegningsgrad: Skisse / forprosjekt

Tegner: BH Prosjektnr: 001

Målestokk: 1:5 Tegn. nr.: B

Dato: 06.05.2015 Rev:

File: C:\Users\braken\Documents\Prosjekt\001\315_Melbye\Melbye.rvt

Pos.	Beskrivelse	Type	El.nr.	Antall	Enhet	Merknad
2	Krum skive			2	Stk	
1	Opphengsbrakett OPGW		28.508.61	1	Stk	