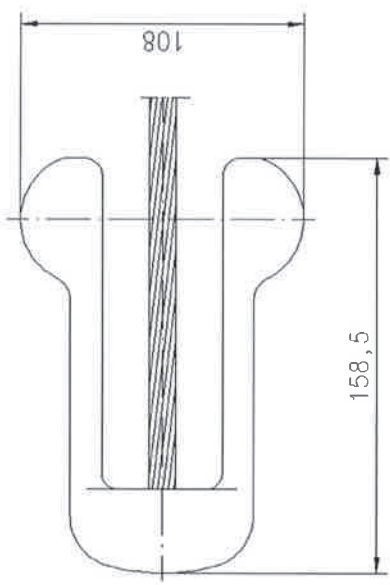
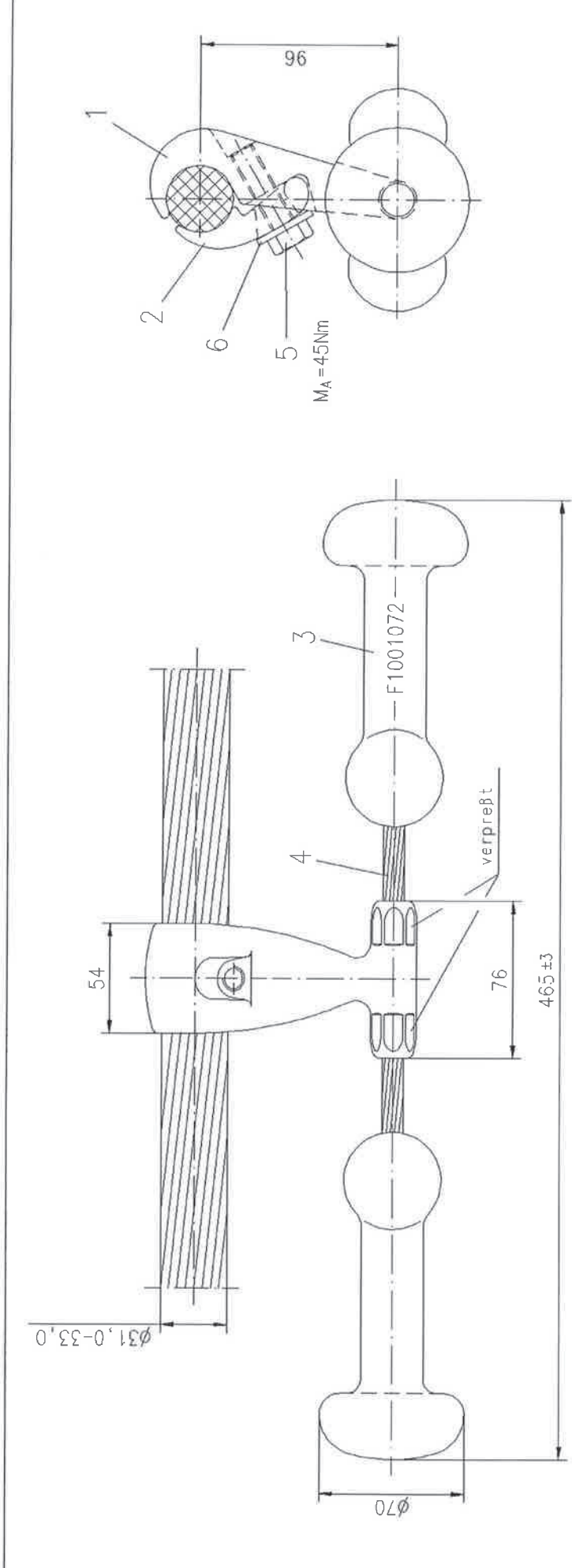


| | |
|----------|----------|
| Buchst. | a |
| Anzahl | 4 Stk |
| Revision | 29.11.01 |
| Datum | Zechner |
| Name | |

Dieses Blatt sowie die eingetragenen Angaben sind geistiges Eigentum der Mosdorfer Ges. m. b. H. und dürfen nicht ohne schriftliches Einverständnis der Mosdorfer Ges. m. b. H. an dritte Personen weitergegeben werden.



| | | | | | | | |
|-----------|---|------------------------------------|--------------|--------------------------|------------|----------|------------|
| 6 | 1 | Scheibe $\phi 30 \times \phi 13/3$ | DIN 933 | 1054,91 | A2 | rostfrei | |
| 5 | 1 | Skf.-Schr., M12x45 | | 1009,46/4 | A2-F80 | rostfrei | |
| 4 | 1 | Seil $\phi 10,15$ | | D1005003 A3 ZS 100.033 | St | fvzkt. | |
| 3 | 2 | Dämpfergewicht 1,6 kg | | D1001005 A3 ZD 007.046 G | GG-25 | fvzkt. | |
| 2 | 1 | Klemmdeckel $\phi 31,0-33,0$ | | 134-614-572 | AMoS11 F31 | | |
| 1 | 1 | Klemmkörper $\phi 31,0-33,0$ | | 134-623-507 | AMoS11 F28 | | |
| Pos. Stk. | | Benennung | Norm | Zng. Nr. | Art. Nr. | Material | Oberfläche |
| 1997 | | Tag | Name | Ersatz für | | | |
| Bearb. | | 17.01. | <i>Primm</i> | Ähnl. Zng. Nr. | | | |
| Gepr. | | 20.01. | <i>Je</i> | Ersetzt durch | | | |
| | | | | Art. Nr. | | | |
| | | | | 9304.090/EA1 | | | |
| | | | | Zng. Nr. | | | |
| | | | | F1001072 | | | |
| | | | | Rev. Mod. | | | |
| | | | | a | | | |
| | | | | Blattzahl | | | |
| | | | | Blatt | | | |



MOSDORFER
AUSTRIA

Benennung
Stockbridgedämpfer
für Seil $\phi 31,0-33,0$ mm

| | | | | | | | |
|-----------------------|------------|--------------------|-----------|------------|--------|--------|----------|
| Freimaßtoleranz nach: | ISO 2768 v | Nennkurzzeitstrom: | --- kA 1s | Bruchlast: | --- kN | Masse: | ca. 4 kg |
|-----------------------|------------|--------------------|-----------|------------|--------|--------|----------|