

## MFK - Duplex 90 grader

### MFK -klämmor

Korta leveranstider kan vara avgörande när det kommer till igångsättning och drift av stationsanläggningar. Speciellt vid reparationer och revisioner, men även vid montering av nya anlägg. Vi har därför påbörjat tillverkningen av speciella typer av multifunktionsklämmor (MFK -klämmor), som levereras på kort tid.

### Kort leveranstid

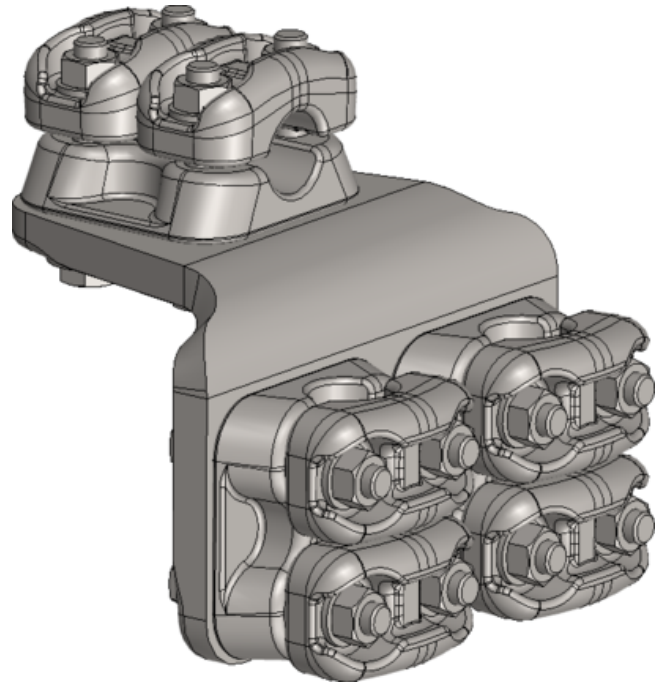
Våra MFK -klämmor (även kallade stationsklämmor) har en standardleverans på två veckor, men leveranstiden kan förkortas mot en avgift.

### Universella klämmor

Våra multifunktionella klämmor är universella och är uppbyggda av enkla element. Dessa element kan användas tillsammans med skenor för att bygga ihop flera olika varianter.

Terminalerna är konstruerade för spänningar upp till 245 kV. (Dessa kan också användas för högre spänningar i nödfall, men bör då eventuellt bytas ut senare om det finns risk för korona).

Elementen levereras i två storlekar: En typ för diameter 19-37 mm och en för diameter 37-47 mm. Dessa två typer kan åter kombineras. För Al / Cu -anslutningar används Konverteringsbleck (cupal bleck).



E-nummer	Produktnamn	Märkström In	Kortslutningsström kA 1s
112117	MFK Duplex 90 grader 3 x 17-37mm 2d	800 A	50 kA
112118	MFK Duplex 90 grader 3 x 37-47mm 2D	1000 A	50 kA
112119	MFK Duplex 90 grader 3 x 17-37mm 3d	1300 A	63 kA
112120	MFK Duplex 90 grader 3 x 37-47mm 3D	1600 A	63 kA
112121	MFK Duplex 90 grader 1 x 37-47mm 2D 2 x 17-37mm 2d	1000 A	50 kA
112122	MFK Duplex 90 grader 1 x 37-47mm 2D 2 x 17-37mm 3d	1000 A	50 kA
112123	MFK Duplex 90 grader 1 x 17-37mm 3d 2 x 17-37mm 2d	1300 A	50 kA
112124	MFK Duplex 90 grader 1 x 37-47mm 3D 2 x 17-37mm 2d	1600 A	50 kA