

07.10.13

Monteringsanvisning

**Inomhusavslut kallkrymp Conrax
3-Ledare Förstärkt 24kV**

Allmän kontroll

- Kontrollera area-området på satsen samt area på kabeln.
- Följ monteringsanvisningen

Installationen bör endast utföras av utbildad personal.
Tillverkare har inget ansvar vid fel orsakad av felaktig installation.

Viktigt!

Kontrollera minsta diametern över isoleringen efter att yttre ledande skiktet avlägsnats.

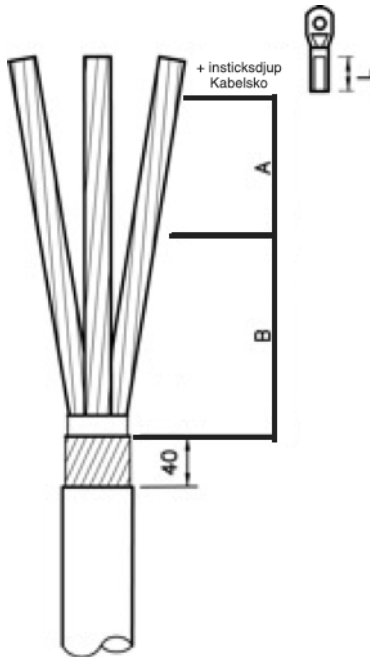
Spänningsnivå	Area mm ²	Ø 1 mm	Mått A (mm)	Mått A + B (Min –Max) mm
24 kV	35-95	17,3	200+kabelsko	Mått Tot = 400min – 800max
	70-150	19,9		
	120-240	23,1		

OBS: A + B mått = Avmantling

OBS: A mått = Svarvning

1

- Avmantla kabeln enligt mått. A + B
- Svarva bort halvledande skikt enl mått A =200mm
- Rengör ledare + mantel.
- Rugga kabelmantel under grenen med medföljande slipband.



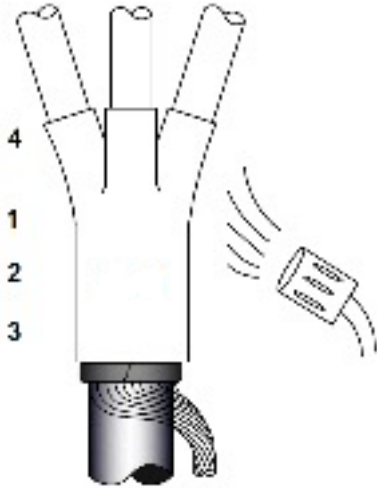
2

- Vik ned skärmtrådarna och fäst med PVC tejp runt yttermantel.
- Trä på förstärknings krympslangen,
- **Se till att 30mm halvledande skikt lämnas över förstärkningskrympen.**
- Värm och krymp med gul jämn låga.



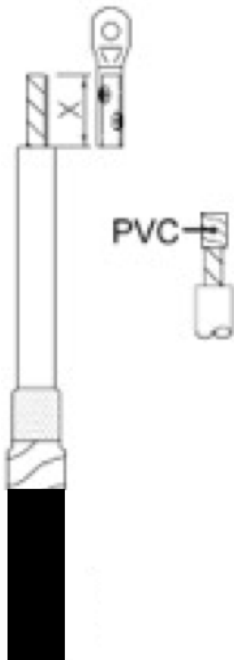
3

- Trä över grentätning och värm och krymp enl bilden med gul jämn låga.



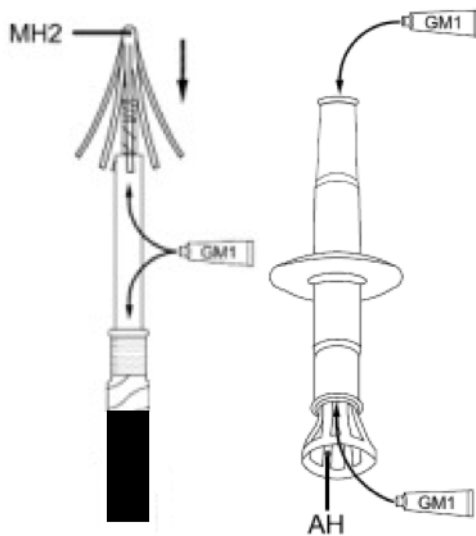
4

- **Se till att du har 30mm halvledande skikt kvar över förstärkningskrympslangen.**
- Linda tätningband DM2 ned 20mm på förstärkningsslang, och 5mm upp på halvledande skikt.
- Avlägsna PEX-isolering enl insticksdjup för hylsan.
- Linda PVC tejp på ledarna som skydd.



5

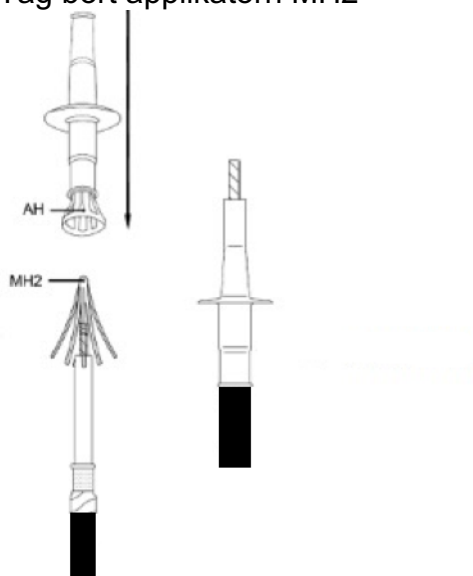
- För kablar med strippbart yttre ledande skikt, lägg lite silikonfett GM1 vid yttre ledande skiktets kant.
- Fukta isoleringen och yttre ledande skiktet med GM1
- Placera applikatorn MH2 på ledaren
- Fukta insidan av avslutet rikligt med silikonfett GM1 och sprid ut det genom att klämma ihop gummikroppen (avslutet)
- Sätt i applikatorn (AH) i botten av avslutet.



6

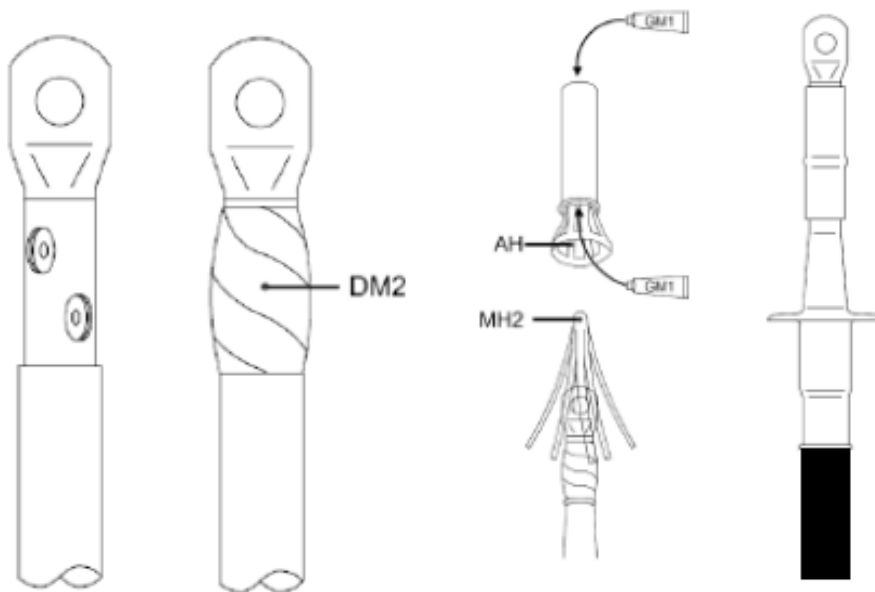
Tryck sedan kroppen på ledarn, enl bilden nedan.

- Placera avslutet på kabeln enligt figur.
- Tag bort applikatorn AH, ta ut ett finger i taget
- Tag bort applikatorn MH2



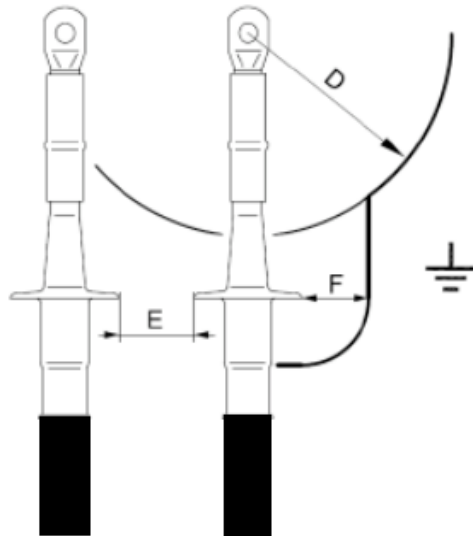
7

- Ta bort PVC tejen på änden av ledaren.
 - Montera kabelskon enligt instruktioner för kabelskon.
 - Tag bort alla skarpa kanter och rengör.
 - Linda tätningsband DM2 enligt figur, täck 10 mm av isoleringen och 10 mm av kabelskon.
 - Kontrollera att avslutet sitter ordentligt och justera vid behov
 - Fukta toppen av avslutet och tätningsbandet DM2 med silikonfett GM1
 - Fukta insidan av silikon röret (SRIT) med GM1 och sätt den på applikatorn AH
 - Skjut ner röret över kabelskon enligt figur
 - Ta bort båda applikatorna
- Torka bort resterna av silikonfettet och rengör avslutet



9

- Nu är avslutet klart, kontrollera allt innan mekanisk driftsättning.



Min avstånd Spänning (kV)	D	F Avstånd (mm)	E Avstånd mellan skärmar (mm)
12	Enligt standard och lokala föreskrifter	15	10
24		25	20
36		35	25