

CHE-3F (A)
CHESK-3F(A)

Monteringsanvisning

Utomhusavslut Hybrid 3-ledare 12-24-36 kV

Allmän kontroll

- Kontrollera area-området på satsen samt area på kabeln.
- Kontrollera innehållet i satsen utifrån packlistan.
- Följ monteringsinstruktionen

Installationen bör endast utföras av utbildad personal.
Tillverkare har inget ansvar vid fel orsakad av felaktig installation.

Krympinstruktioner

- För krympning, använd en propan- eller butangasbrännare
- Justera brännaren till en mjuk gul låga, blå flammor bör undvikas.
- Gör rent kabelmantel och isolering med lämpligt rengöringsmedel.
- Vid krympning, låt lågan röra sig regelbundet för att undvika att bränna.

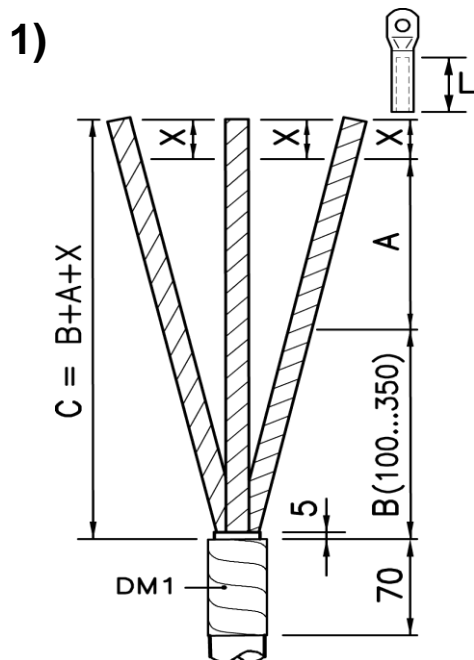
Utomhus avslut 3-ledare typ CHE 3F 12-36 kV och CHESK 3F 12-36 kV

Spänning (kV)	Avmantling A (mm)	Avmantling B (mm)	Antal kragar/fas
12	170	max 350	1
24	350	max 350	3
36	550	max. 350	4

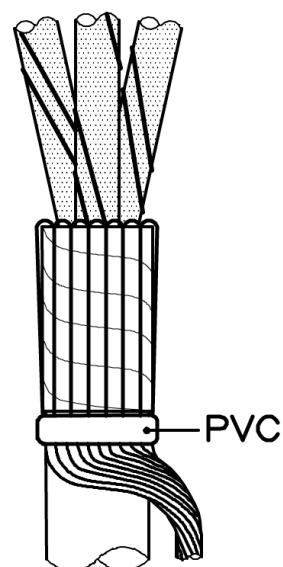
Viktigt!
Kontrollera minsta diametern över isoleringen efter att yttre ledande skiktet avlägsnats. Se tabell

Spänningsnivå	Area mm ² CHE-3F (CHESK-3F)	Ø 1 mm
12 kV	10 – 25	9,9
	25 – 95 (25-95)	12,6
	95 – 240 (95-240)	17,3
	150 – 400 (240-400)	19,9
24 kV	10 - 35	12,6
	25 – 95 (25-95)	17,3
	70 – 240 (95-240)	19,9
	120 – 300	23,1
36 kV	35 – 70 (35-70)	19,9
	50 – 150 (50-150)	23,1
	150 – 400 (240-400)	27,3

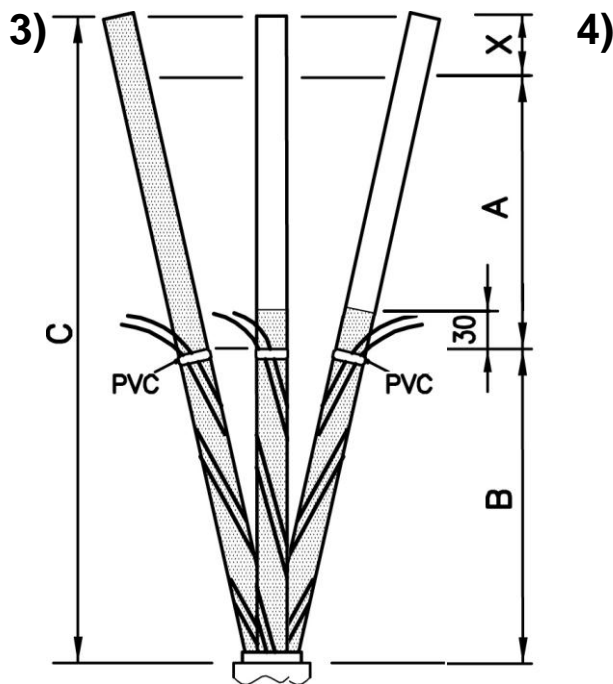
Ø 1 - min diameter över isoleringen efter att yttre ledande skiktet avlägsnats



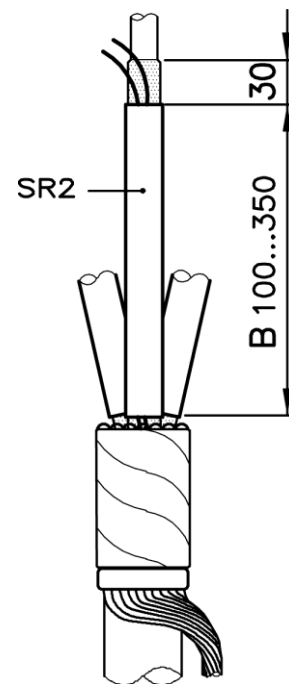
2)



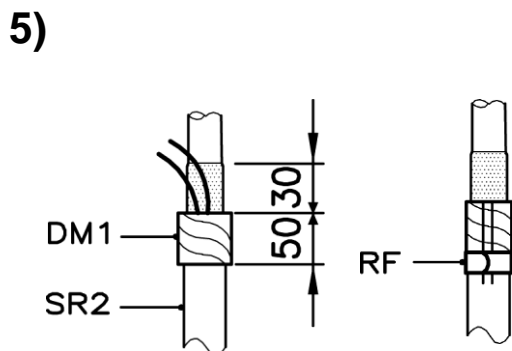
- Avmantla kabeln enligt mått
 $C = A + B + X$ enl. ritning
A 12kV= 170mm
A 24kV= 350mm
A 36kV= 550mm
B= max 350 mm
X= L + 5 mm för Cu kabelsko
X= L + 10 mm för Al kabelsko
 Vid användning av skruvkabelsko behövs inget extra utrymme.
- Rengör kabelmanteln
 Linda tättningsband DM1 vid kabelmantelns kant enl. ritning
- Vik tillbaka skärmtrådarna och fäst dem med PVC tejp 70mm från kanten på kabelmanteln
OBS! Tvinna 2 st trådar per fas till änden av ledarna och fäst dem med PVC tejp enligt figur



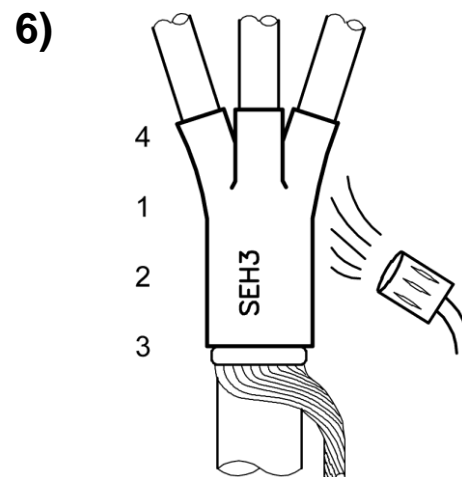
Tag bort det halvledande skiktet 30 mm från **B**.



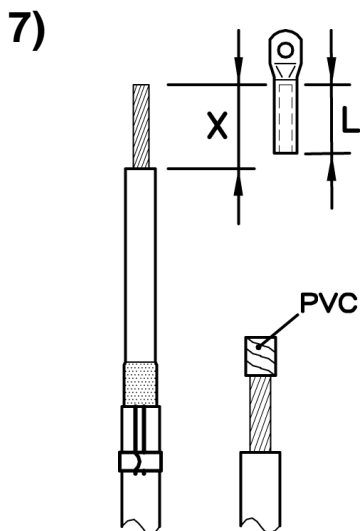
Montera slackskyddet (svart krympslang SR2) och justera vid behov. Krymp med början från grenen.



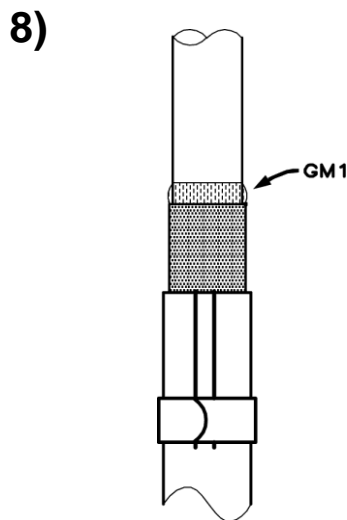
Gör en lindning med tättningsband DM1 över kabelmanteln
Vik tillbaka de 2 skärntrådarna över slackskyddet och lås dem med kontaktfjäder RF vid 50 mm från slackskyddets kant..



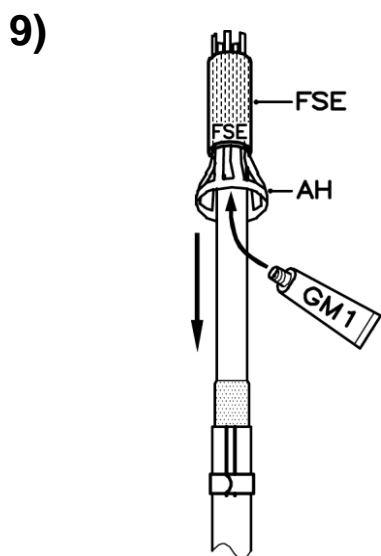
Montera och krymp grenbyxan. Viktigt att trycka ner grenbyxan så långt som möjligt i grenen.



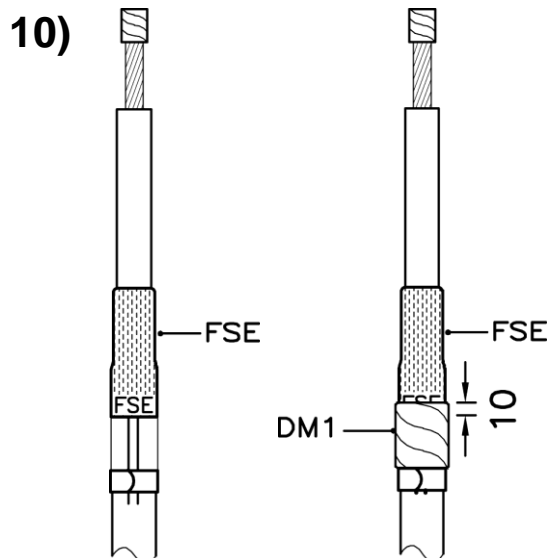
Ta bort PEX isoleringen till **X**.
 $X = L + 5$ mm för CU kabelsko
 $X = L + 10$ mm för AL kabelsko.
 Vid användning av skruvkabelsko behövs
 inget extra utrymme.
 Skydda änden av ledaren med PVC tejp



Vid kabel med strippbar halvledare, lägg
 lite silikonfett GM1 på halvledarkanten.

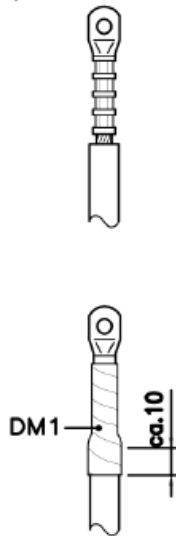


- Tryck i lite silikonfett GM1 på insidan av fältstyrningshylsan FSE.
- Sätt på fältstyrningshylsan på applikatorn AH och skjut på den ner till skärmkanten
- Tag bort applikatorn



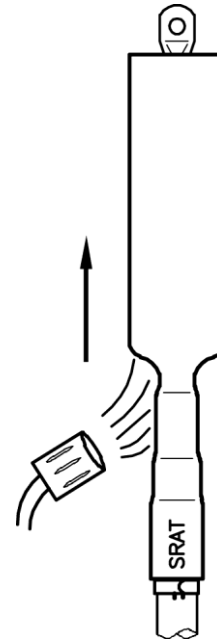
- Justera fältstyrningshylsan mot mantelkanten
- Linda tätningsband DM1 mellan kontaktfjäders och 10 mm upp på fältstyrningshylsan.

11)



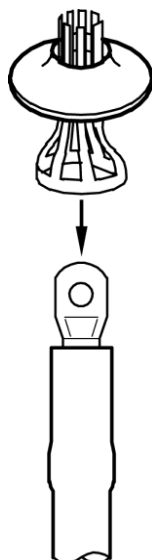
- Tag bort PVC-tejpen från änden på ledaren och montera kabelskon.
- Tag bort kanter och rengör.
- Linda tättningsband DM1 enl. Fig.

12)



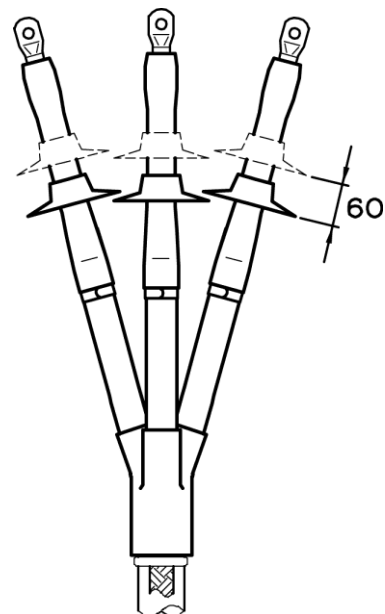
- Skjut på varmkrympslangen över ledaren ner till tryckfjädersn.
- Krymp försiktigt med början från nedre kanten. **OBS!** Dölj inte tryckfjädersn!

13)



Skjut på silikonkragarna med hjälp av applikatorn AH. Placera den första kragen vid övre kanten på fältstyrningshylsan

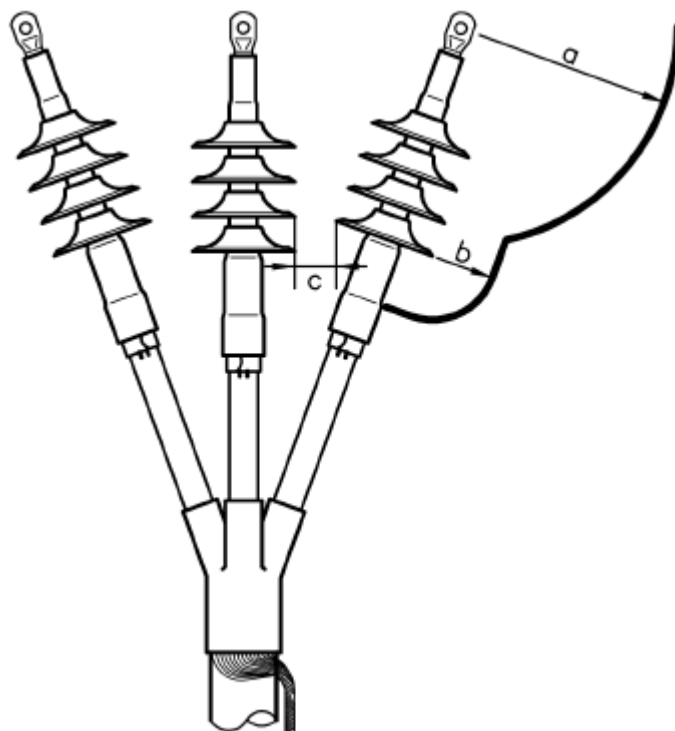
14)



- Resten av kragarna placeras med ett avstånd på 60 mm.
- Avslutet är nu klart för installation

Min. avstånd

När avslutet skall monteras måste följande föreskrifter följas.



Spänning (kV)	a	b Avstånd (mm)	c Avstånd mellan kragar (mm)
12	enligt lokala föreskrifter	15	10
24		25	20
36		35	25