

CWS 250A 12-24 kV / EGA
12 kV 50-95 mm² - 24 kV 16-95 mm²

20.03.05

Monteringsinstruktion

**Isolerat anslutningsdon för 3 x 1-ledare
upp till 24 kV**

Allmän kontroll

- Kontrollera att area-området på satsen samt kabelns area överensstämmer.
- Kontrollera att innehållet i satsen motsvarar bifogad packlista.
- Läs igenom och följ bruksanvisningen noggrant.

Installationen får enbart utföras av utbildad personal.

Tillverkaren ansvarar inte för haverier till följd av felaktig installation.

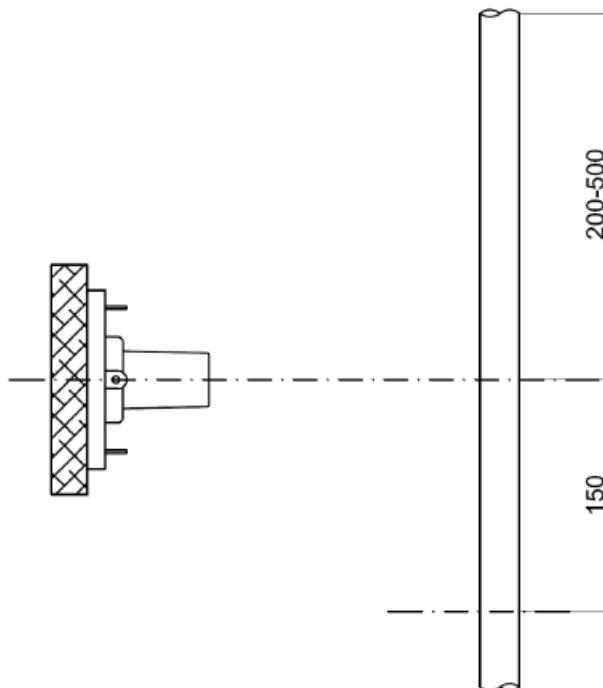
Isolerat Anslutningsdon– typ CWS 250A 12-24 kV EGA

Viktigt!
Kontrollera att diametern över isoleringen efter att yttre ledande skiktet avlägsnats är minst 14,7 mm

Satserna passar normalt till kabelareor enl tabellen nedan, men min diametern över isoleringen är avgörande

Spänning	Area mm ²
12 kV	50 - 95
24 kV	16 - 95

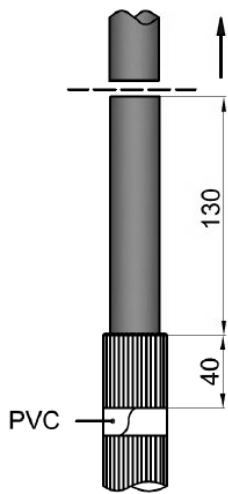
Injustering av kabel



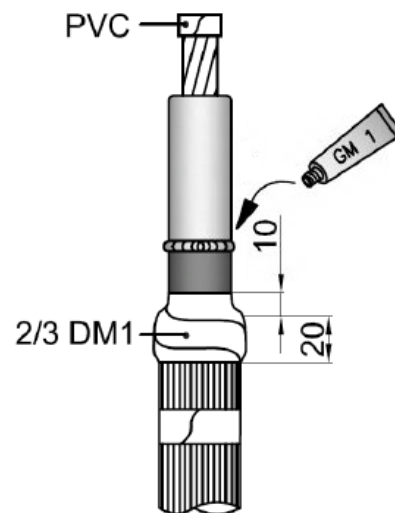
- Rengör grundligt 1m av kabeländan.
- Justera kabellängden: Markera vid centrum på anslutningen, spara ytterligare 200–500 mm, kapa kabeln.
- Gör en markering på kabelmanteln 150 mm från ”toppen” på anslutningen.

• Preparering av kabel

1)

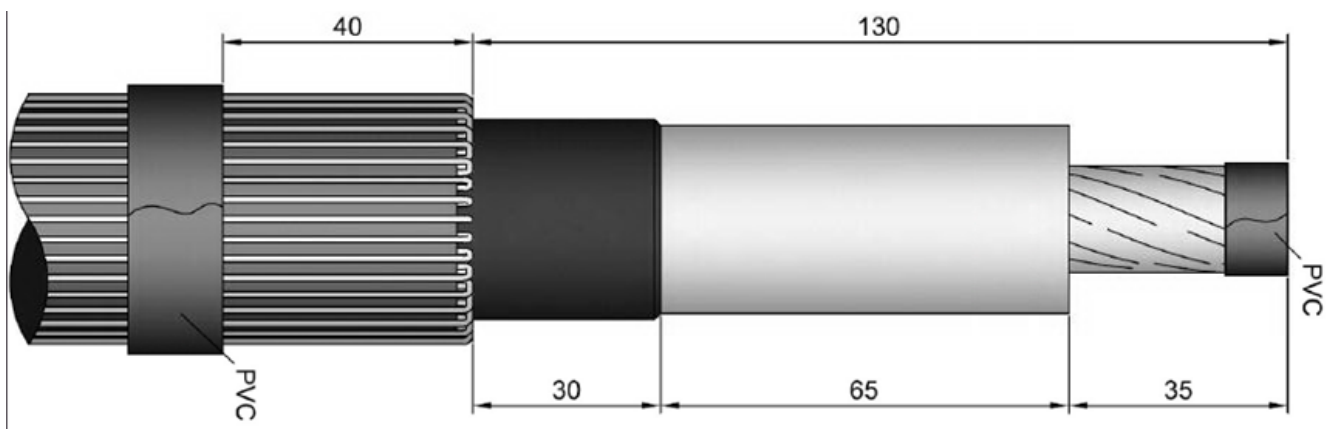


2)

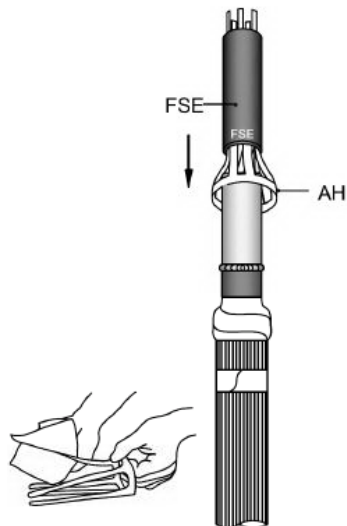


- Skala av kabelmanteln ner till markeringen. (150mm:s markeringen)
- Vik tillbaka skärmtrådarna och fäst dom på kabelmanteln med PVC-tejp.
- Kapa kabeln vid måttet 130 mm.
- Preparera kabeländan enligt bild nedan. Kontrollmät alla mått.
- Rengör noggrant isolering och yttre ledande skikt
- Skydda ledarändan med PVC-tejp
- Linda en **2/3-dels längd** av mastik DM1, 10 mm från yttre ledande skiktets kant och 20 mm brett. Sträck mastiken 50% vid pålindningen.
- Lägg på en ring med silikonfett GM1 på isoleringen vid yttre ledande skiktets kant.
- Fukta isoleringen med silikonduken.

Viktigt!
Dela upp mastik DM1 bandet i två delar; 1/3 + 2/3



3)



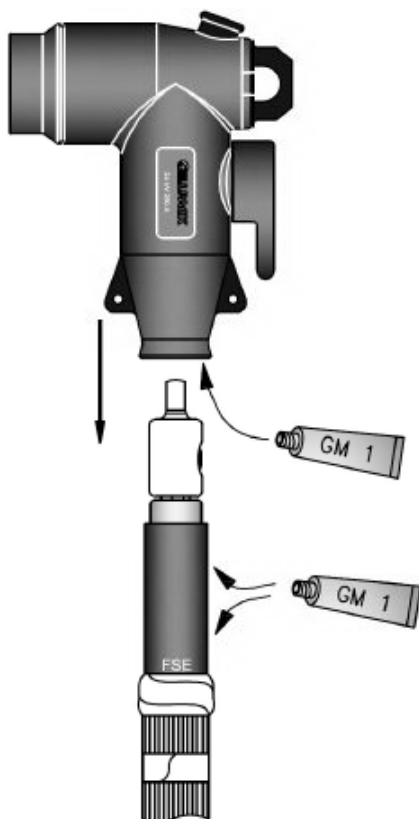
- Fukta tungorna på montageverktyget med silikonduken.
- För in montageverktyget i fältstyrningshylsan och dra på den på kabeln ned till mastiktätningen.
- Avlägsna montageverktyget genom att dra ut tungorna en efter en.
- Justera vid behov fältstyrningshylsans position genom att vrida den något. (se fig. 4)

4)



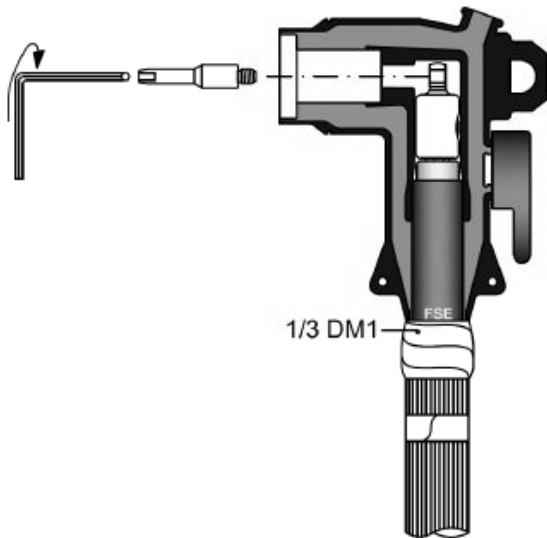
- Avlägsna tejp från ledarändan.
- Montera skruvkabelskon enligt den separata anvisningen.
- Se till att kabelskons hål hamnar i linje med genomföringens centrumaxel
- Rengör ytan på fältstyrningshylsan

5)



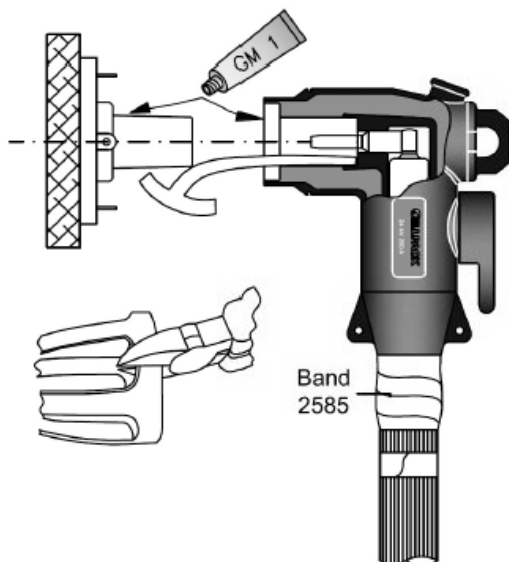
- Fukta insidan på anslutningsdonet och fältstyrningshylsan med silikonfett GM1.
- För på anslutningsdonet på kabeländan och justera det tills hålet i donet är centrerat i kontaktkroppen.

6)



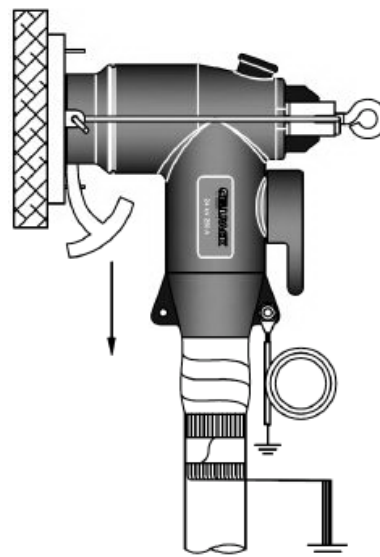
- Skruva fast kontaktstiftet i hålet i skruvkabelskon med en insexnyckel och dra åt det för hand.
- Linda återstående mastik 1/3 DM1 mellan änden på anslutningsdonet och tätningen.

7)



- Linda tejp nr 2585 (Sträck 40-50%) cirka 20 mm över änden på anslutningsdonet ner till änden på tätningen (DM1).
- Fukta genomföringen och anslutningsdonets insida med smörjmedel GM1.
- Klipp loss en tunga från montageverktyget. (sticks in tillfälligt för luftutsläpp)
- För in anslutningsdonet i kontakten. Placera kontakten rakt på anslutningen.

8)



- Fixera fästdonet och jordledaren enligt ritningen.
- Dra åt muttern jämnt.
- Dra ut tungan för luftutsläpp och torka bort kvarvarande smörjmedel.
- Anslutningarna för jordning ska utföras i enlighet med lokala föreskrifter