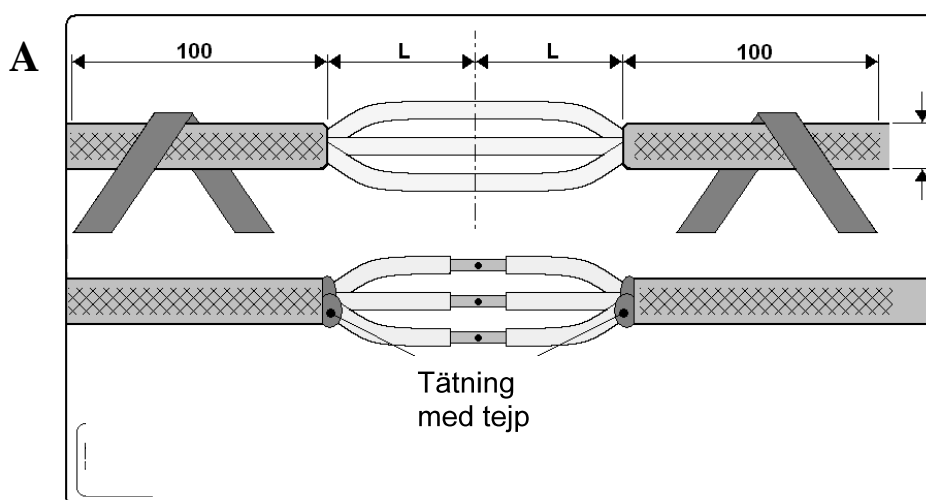
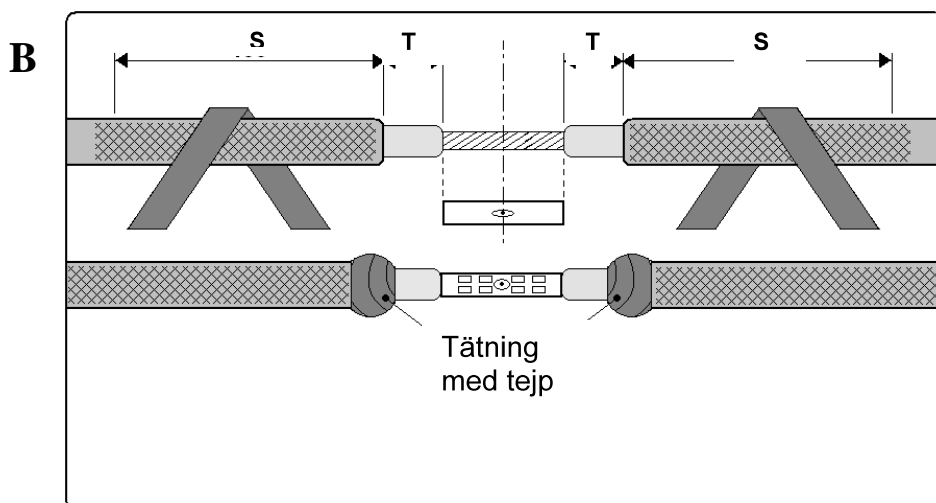


## MONTERINGSANVISNING KABELSKARV RM10-240

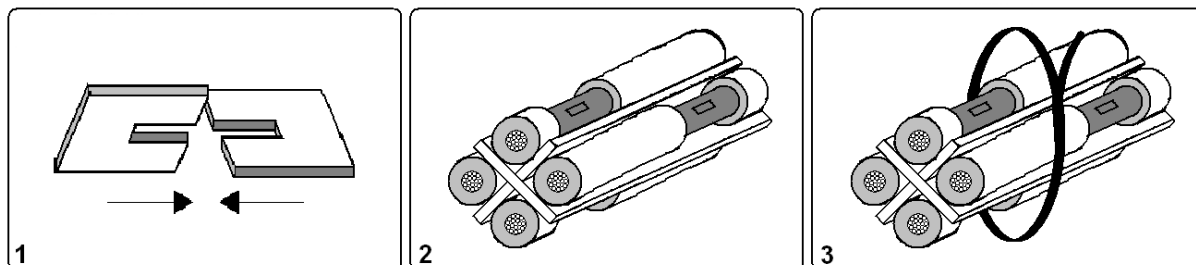
1. Avmantla kabeln enligt måtten i tabellen. Tabell A=flerledarkabel, tabell B=enledarkabel
2. Täta kabeln med tejp vid avmantlingstället
3. Slipa yttre manteln på kabeln. Viktigt!

Tabell A		Tabell B		
Type	L	Type	Slipa yttre manteln längd S	Avmantlings längd T
Kabelskarv RM10	45 mm	Kabelskarv RM95–RM240	150 mm	max 70 mm
Kabelskarv RM25	65 mm			
Kabelskarv RM50	90 mm			
Kabelskarv RM95	125 mm			
Kabelskarv RM120	135 mm			
Kabelskarv RM240	215 mm			



#### 4. Montera skarvhylsor och skarva ledarna

#### 5. Positionera ledarna och lägg i skiljekorset (gäller endast flerledare)

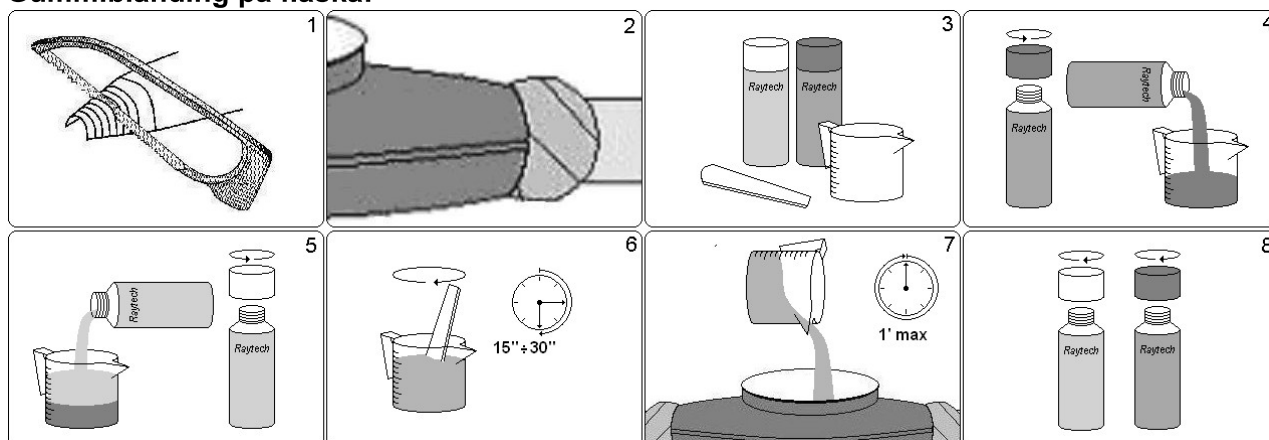


#### 6. Kapa till skarvboxen (bild nr 1 nedan)

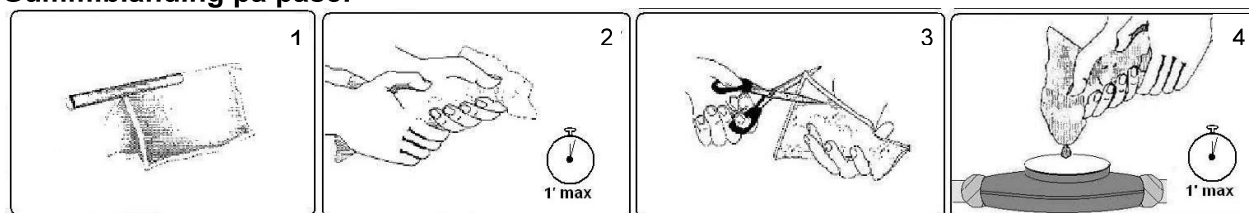
#### 7. Montera skarvboxen runt skarvhylsorna (se till att skarvboxen sitter på stadigt och att botten och överdelen sitter ihop ordentligt)

#### 8. Tejpa övergångarna mellan skarvboxen och kabeln (viktigt att det är tätt vid fylling av skarvboxen)

#### Gummiblandning på flaska:



#### Gummiblandning på påse:



#### 9. Blanda samman de 2 komponenterna i påsen i max 1 minut

#### 10. Fyll skarvboxen med blandningen

#### 11. Sätt på locket

#### 12. Skarven är färdig