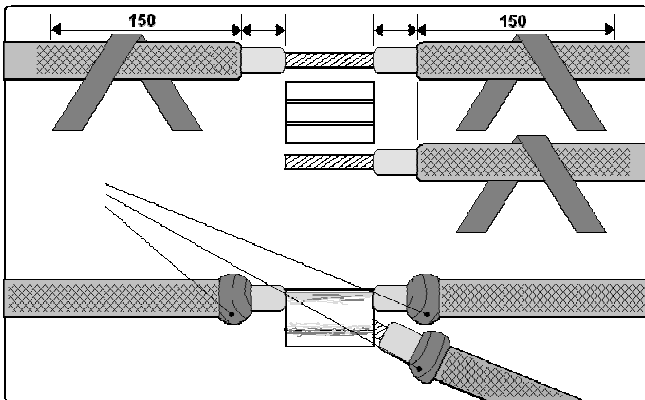


MONTERINGSANVISNING KABELSKARV RY 6-240

1. Avmantla kabeln enligt måtten i tabellen. Tabell A=flerledarkabel, tabell B=enledarkabel
2. Täta kabeln med tejp vid avmantlingstället
3. Slipa yttre manteln på kabeln. Viktigt!

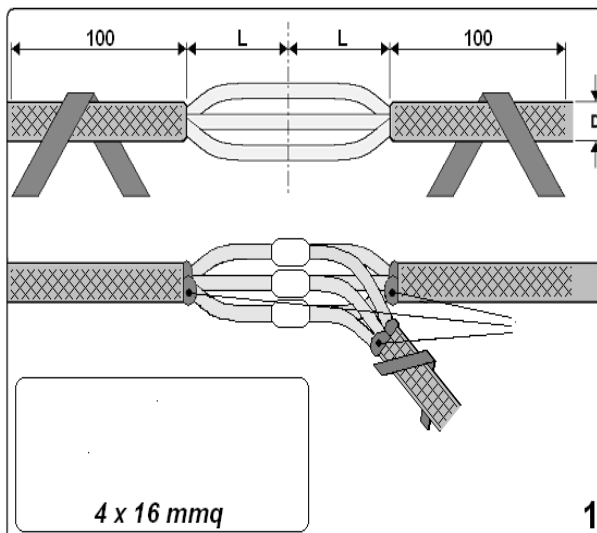
Tabell A

Typ	L (mm)	D max (mm)
Gummiskarv RY 6	45	20
Gummiskarv RY 25	65	30
Gummiskarv RY 95	Se bild	
Gummiskarv RY 240	Se bild	

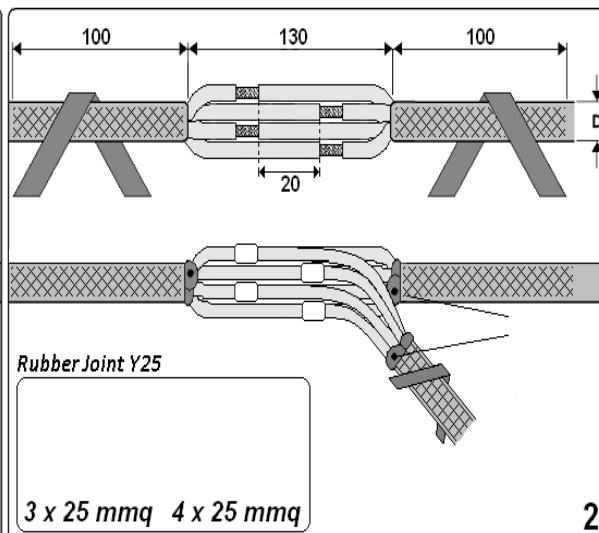


Skarvning av 1-ledarkabel

Skarvhylsan bör monteras mitt i skarvboxen.
Täta kabeln med tejp eller mastik vid avmantlingstället



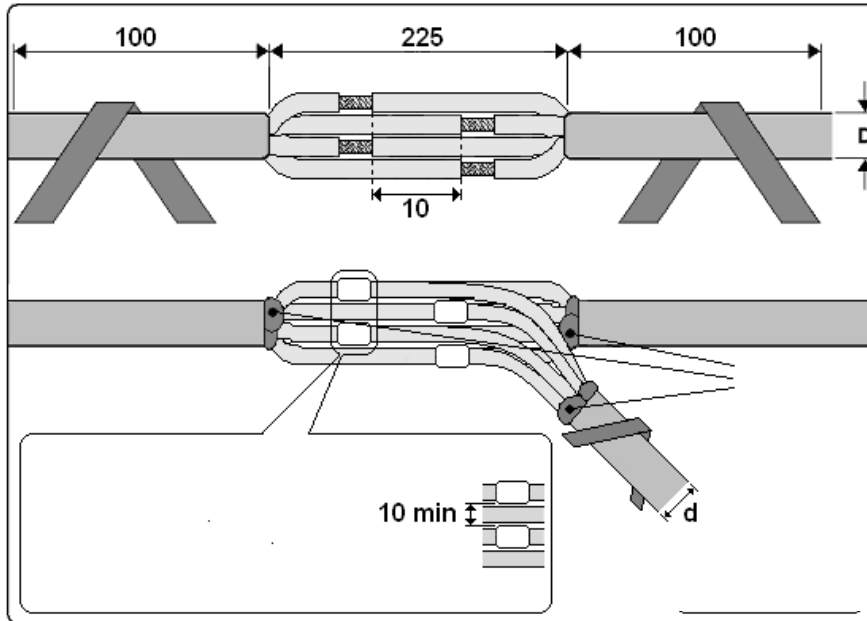
Kabelskarv upp till 4x16 mm²



Skarvning av 3/4x25 mm²

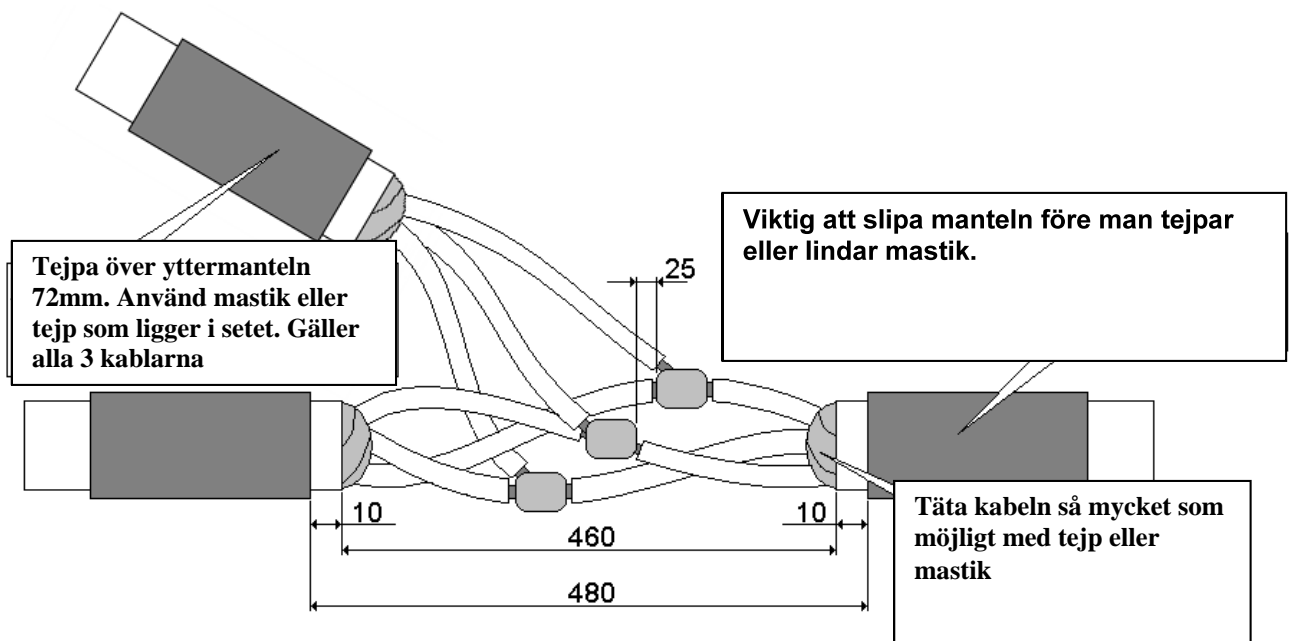
RY 95

När skarvhyllsan är monterad, tilpassa skarvboxen och kolla att den passar över skarven. (Man bör tejpa runt skarvhyllsan)



RY 240

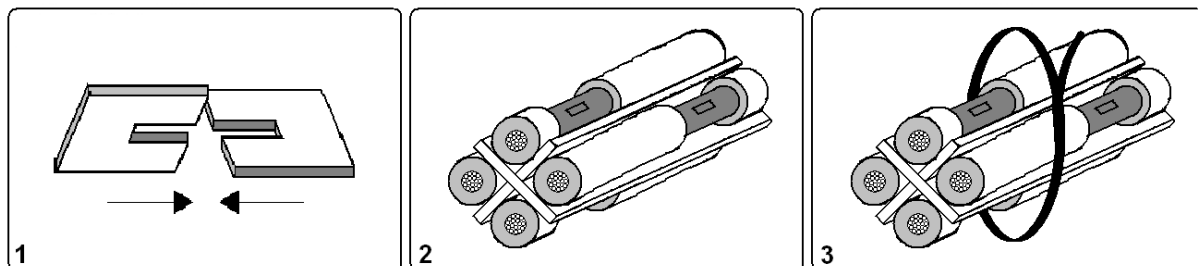
När skarvhyllsan är monterad, tilpassa skarvboxen och kolla att den passar över skarven. (Man bör tejpa runt skarvhyllsan)



real contact 

4. Montera skarvhylsor och skarva ledarna

5. Positionera ledarna och lägg i skiljekorset (gäller endast flerledare))

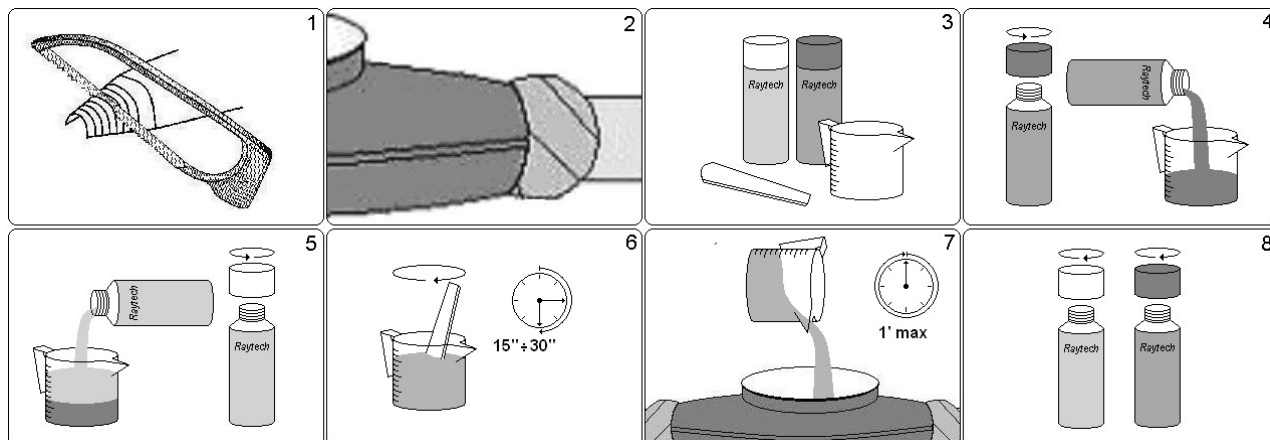


6. Kapa till skarvboxen (bild nr 1 nedan)

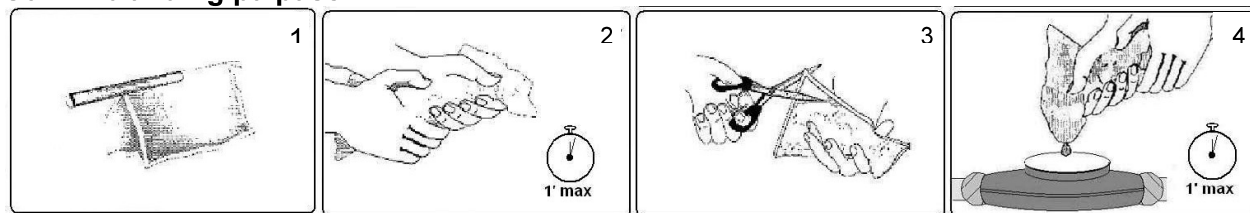
7. Montera skarvboxen runt skarvhylsorna (se till att skarvboxen sitter på stadigt och att botten och överdelen sitter ihop ordentligt)

8. Tejpa övergångarna mellan skarvboxen och kabeln (viktigt att det är tätt vid fylling av skarvboxen)

Gummiblandning på flaska:



Gummiblandning på påse:



9. Blanda samman de 2 komponenterna i påsen i max 1 minut

10. Fyll skarvboxen med blandningen

11. Sätt på locket

12. Skarven är färdig



real contact 

Melbye Skandinavia, Prästvågen 155, 422 93 KAREBY Tel: 0303-20 68 00 - Fax: 0303-22 20 45 - E-mail: info@melbye.se - www.melbye.se