

Monteringsanvisning

Utomhusavslut för PEX-isolerad 1-ledarkabel 12 kV

400 – 630 mm² inklusive skruvkabelskor

TYP: CHE-FSK12 400630

E-NR	Area mm ²	Min Ø mm *
0702085	400 – 630	27,3

Viktigt!

* Ø - min diameter över isoleringen efter att yttre ledande skiktet avlägsnats



Allmän kontroll

- Kontrollera area-området på satsen samt arean på kabeln.
- Kontrollera innehållet i satsen utifrån packlistan.
- Följ monteringsanvisningen
- Alla mått är angivna i mm

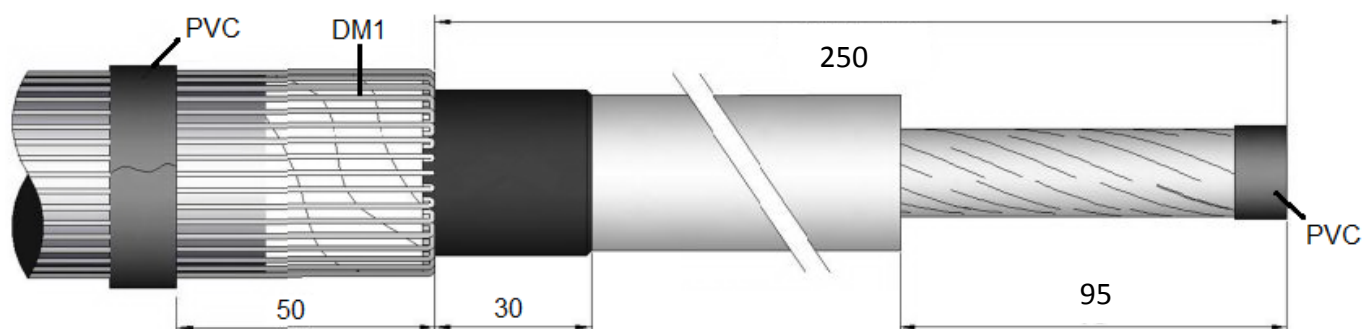
Installationen bör endast utföras av utbildad personal.
Tillverkaren har inget ansvar vid fel orsakad av felaktig installation.

Krympinstruktioner

- För krympning, använd en propan- eller butangasbrännare
- Justera brännaren till en mjuk gul låga, blå flammor bör undvikas.
- Rengör kabelmantel och isolering med lämpligt rengöringsmedel.
- Vid krympning, låt lågan röra sig regelbundet för att undvika skador.

Kabelpreparering

1)



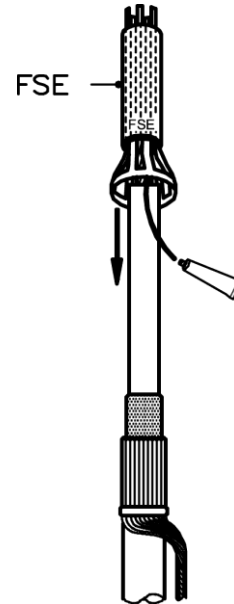
- Justera och kapa kabeln.
- Rengör och avlägsna yttermanteln 250 mm
- Linda ett lager av tätningband DM1 på yttermanteln
- Vik tillbaka skärtrådarna och fäst dem med PVC-tejp 50 mm från yttermanteln
- Preparera kabeln enligt bild
- Skydda änden på ledaren med PVC-tejp

2)



- Rengör isoleringen med rengöringsservett
- Lägg på silikonfett GM1 vid kanten på yttre ledande skiktet

3)



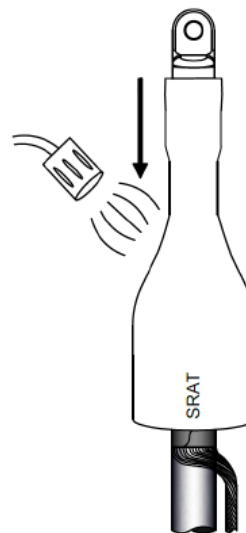
- Tryck i lite silikonfett GM1 på insidan av fältstyrningshylsan FSE.
- Sätt fältstyrningshylsan rättvänd på applikatorn och skjut på den ner till yttermanteln
- Ta bort applikatorn, en flik i taget
- Justera fältstyrningshylsan mot mantelkanten
- Rengör vid behov

4)



- Ta bort PVC-tejpen och montera kabelskon.
- Drag åt bultarna växelvis
- Linda tättningsband DM1 utan överlapp över kabelskon och ca 10 mm ut på PEX-isoleringen. Det viktiga är kabelskon
- Linda DM1 med början 10 mm in på FSE'n och 20 mm ner på skärmtrådarna

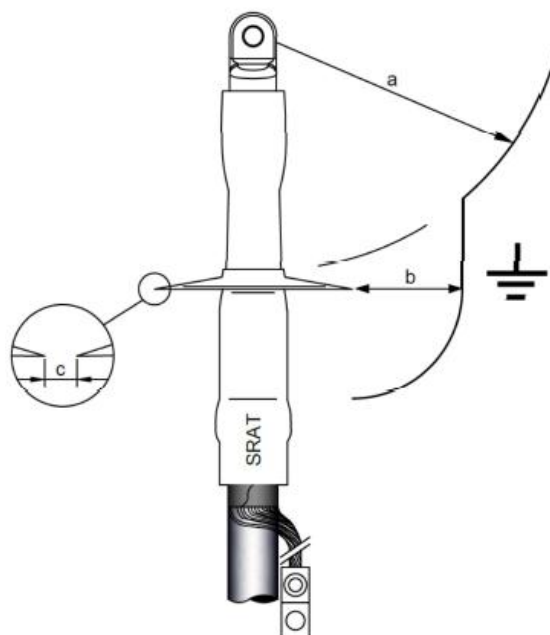
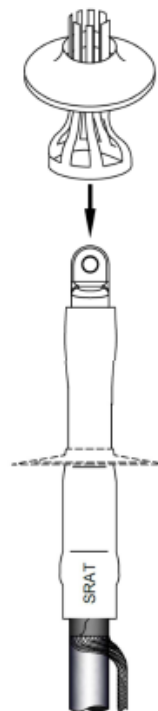
5)



- Trä på den röda slangen SRAT så att den täcker kabelskons kropp
- Börja krymp enligt bild

6)

- Låt SRAT slangen svalna och skjut sedan på silikonkragarna med hjälp av applikator
- Placera kragen vid övre kanten på fältstyrningsshylsan
- Se till att skärmtrådarna samlas och ansluts till en gemensam jordledare



Min. avstånd

När avslutet skall monteras måste följande föreskrifter följas.

Spänning (kV)	a	b Avstånd (mm)	c Avstånd mellan kragar (mm)
12	Enligt lokala föreskrifter	15	10

Avslutet är nu klart och kan utsättas för mekanisk påverkan efter avsvälning till 30° C.

