

# Monteringsanvisning

## Inomhusavslut för PEX-isolerad 3-ledarkabel 24 kV

95-240 mm<sup>2</sup> inklusive skruvkabelskor och partskärmningsatts

TYP: CHESKIP-3 24 95240

E-NR	Area mm <sup>2</sup>	Min Ø mm *
0702088	95 - 240	19,9

### Viktigt!

\* Ø - min diameter över isoleringen efter att yttre ledande skiktet avlägsnats

### Allmän kontroll

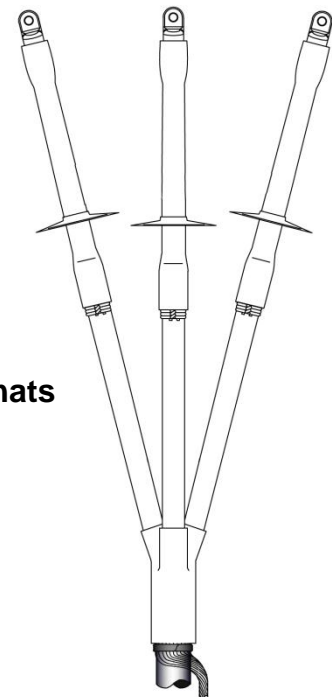
- Kontrollera area-området på satsen samt arean på kabeln.
- Kontrollera innehållet i satsen utifrån packlistan.
- Följ monteringsanvisningen
- Alla mått är angivna i mm

Installationen bör endast utföras av utbildad personal.

Tillverkaren har inget ansvar vid fel orsakad av felaktig installation.

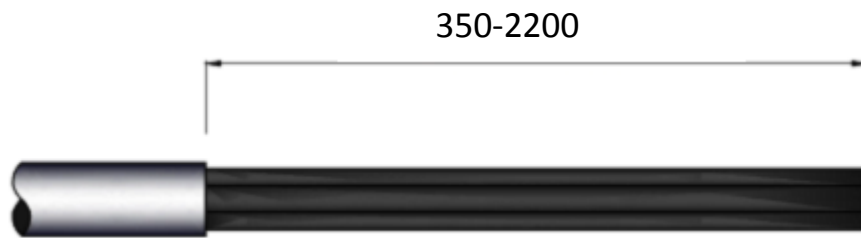
### Krympinstruktioner

- För krympning, använd en propan- eller butangasbrännare
- Justera brännaren till en mjuk gul låga, blå flammor bör undvikas.
- Rengör kabelmantel och isolering med lämpligt rengöringsmedel.
- Vid krympning, låt lågan röra sig regelbundet för att undvika skador.



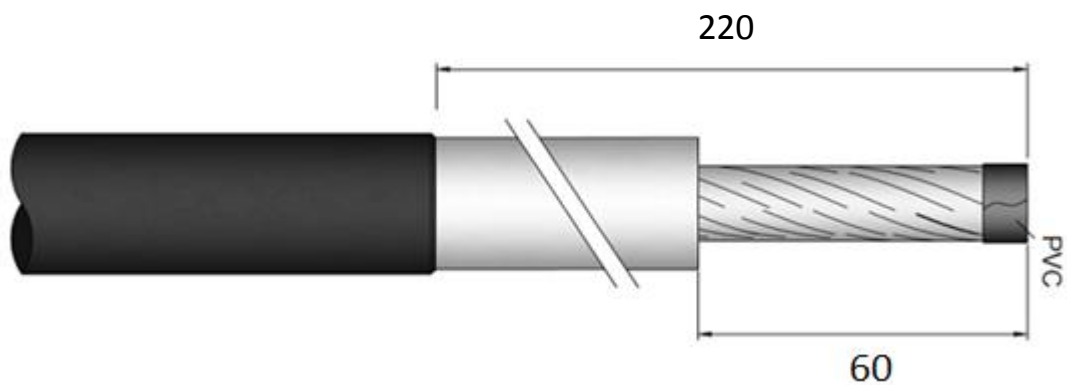
## Kabelpreparering

1)



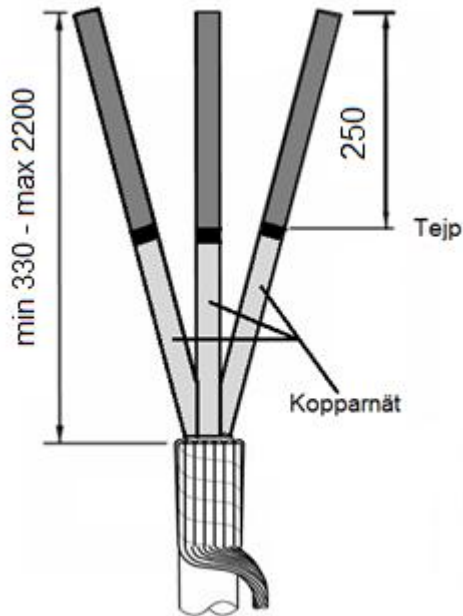
- Kapa kabeln och avlägsna ytermanteln till önskad längd och rengör. Se till att det finns tillräckligt med kabel för att ansluta ytterfaserna

2)



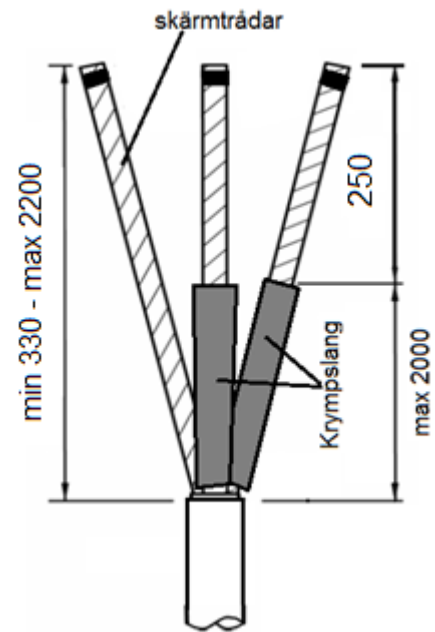
- Tag bort 220 mm av det yttre ledande skiktet på varje ledare
- Avisolera PEX-isoleringen 60 mm på varje ledare
- Skydda ledarändarna med PVC-tejp

3)



- Vik tillbaka skärmtrådarna
- Linda en tejpmarkering 250 mm från ändarna (30 mm från halvledarkanten)
- Linda ett lager kopparnät med halvt överlapp från grenen och upp till tejpmarkeringen, fixera änden med tejp

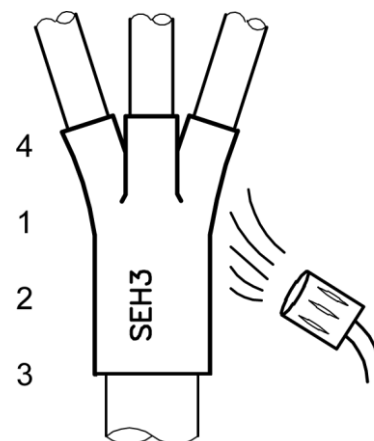
4)



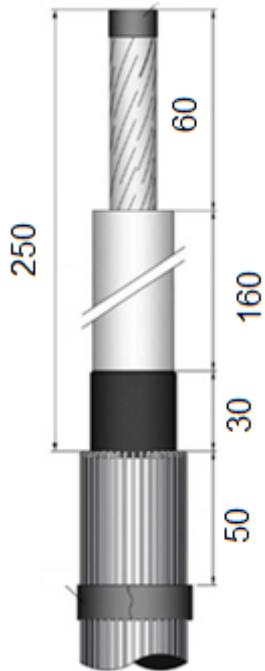
- Fördela skärmtrådarna så att 1/3 lindas i spiralform runt respektive ledare och fäst dem med tejp i änden
- Klipp till längder av krympslangen som är 10 mm kortare än avståndet mellan manteln och tejpmarkeringen
- Placera slangarna i överkant med tejpmarkeringen och kopparnätet
- Krymp slangarna med början från toppen och ner ca ¾. Krymp därefter gemensamt mot grenen

5)

- Rugga upp kabelmanteln 50 mm
- Montera och krymp grenbyxan. Viktigt att trycka ner grenbyxan så långt som möjligt och att krympa enligt bilden



6)



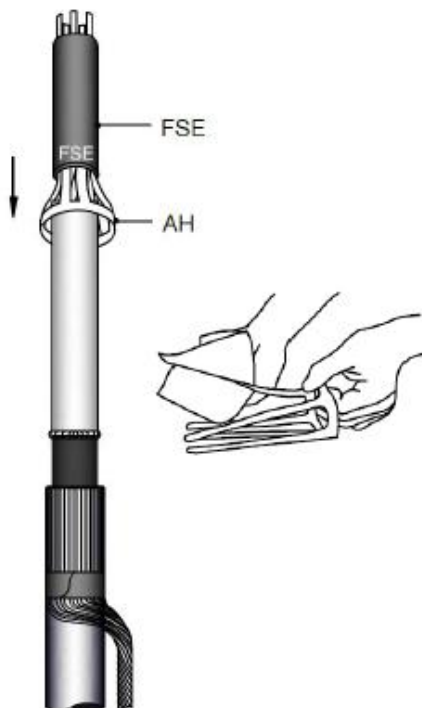
7)



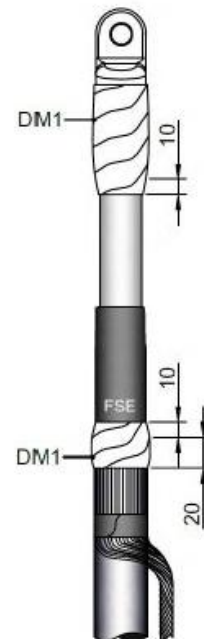
- Vik tillbaka skärmtrådarna och fäst dem med PVC-tejp 50 mm från kanten på krympslangen
- Rengör isoleringen med rengöringsservett

- Lägg på silikonfett GM1 vid kanten på yttre ledande skiktet

8)



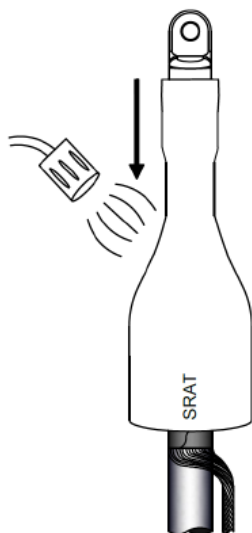
9)



- Fukta tungorna på montageverktyget AH med silikonduken
- Trä på fältstyrningshylsan på applikatoren AH och skjut den ner till krympslangen SR2
- Tag bort applikatoren, ett finger i taget
- Kontrollera att fältstyrningshylsan ligger mot krympslangen SR2
- Rengör vid behov

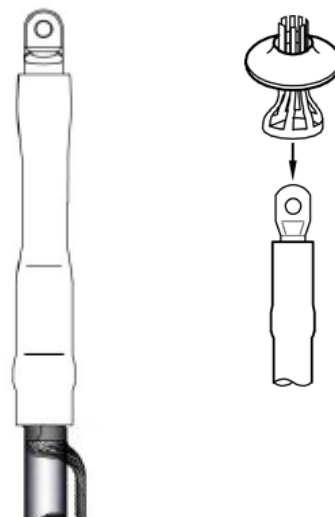
- Ta bort PVC-tejpen och montera kabelskon.
- Drag åt bultarna växelvis
- Linda 1 st tätningbands DM1 utan överlapp över kabelskon och ca 10 mm ut på PEX-isoleringen. **Det viktiga är kabelskon**
- Linda ytterligare 1 st DM1 med början 10 mm in på FSE'n och 20 mm ner på skärmtrådarna

10)

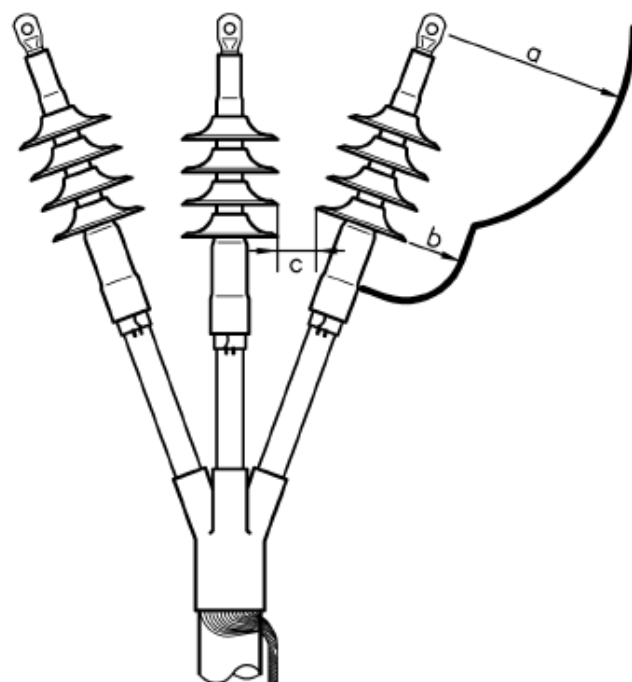


- Trä på den röda slangen SRAT så att den täcker kabelskons kropp
- Börja krymp enligt bild

11)



- Låt SRAT slangen svalna ordentligt så den blir stel och skjut sedan på silikonkragarna med hjälp av applikatorn. Placera kragen vid övre kanten på fältstyrningshylsan



### Min. avstånd

När avslutet skall monteras måste följande föreskrifter följas.

Spänning (kV)	a	b Avstånd (mm)	c Avstånd mellan kragar (mm)
24	Enligt lokala föreskrifter	25	20

Avslutet är nu klart och kan utsättas för mekanisk påverkan efter avsvälning till 30° C.  
Se till att skärmtrådarna samlas och ansluts till en gemensam jordledare.

