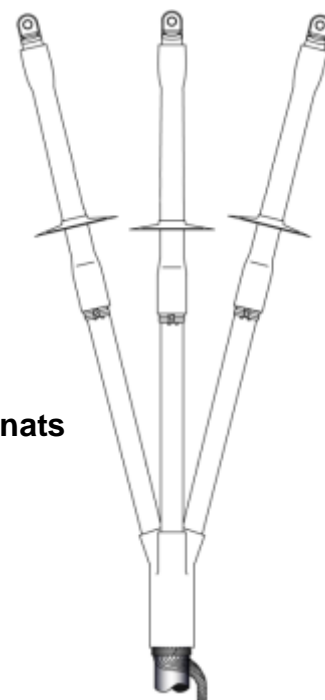


# Monteringsanvisning

## Inomhusavslut för PEX-isolerad 3-ledarkabel 12 kV

25-95 mm<sup>2</sup> exklusive skruvkabelskor, Inkl partskärningsatts

TYP: CHEIP-3 12 2595



E-NR	Area mm <sup>2</sup>	Min Ø mm *
0702090	25 - 95	17,3

### Viktigt!

\* Ø - min diameter över isoleringen efter att yttre ledande skiktet avlägsnats

### Allmän kontroll

- Kontrollera area-området på satsen samt arean på kabeln.
- Kontrollera innehållet i satsen utifrån packlistan.
- Följ monteringsanvisningen
- Alla mått är angivna i mm

Installationen bör endast utföras av utbildad personal.

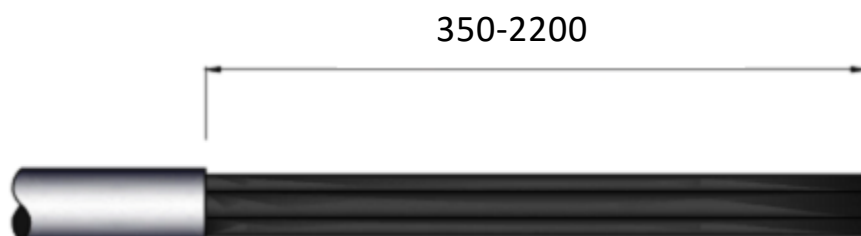
Tillverkaren har inget ansvar vid fel orsakad av felaktig installation.

### Krympinstruktioner

- För krympning, använd en propan- eller butangasbrännare
- Justera brännaren till en mjuk gul låga, blå flammor bör undvikas.
- Rengör kabelmantel och isolering med lämpligt rengöringsmedel.
- Vid krympning, låt lågan röra sig regelbundet för att undvika skador.
- Svart förpackning innehåller silikon.
- Röd förpackning innehåller rengöring.
- För montering av hylsor se separat anvisning som medföljer hylsan.

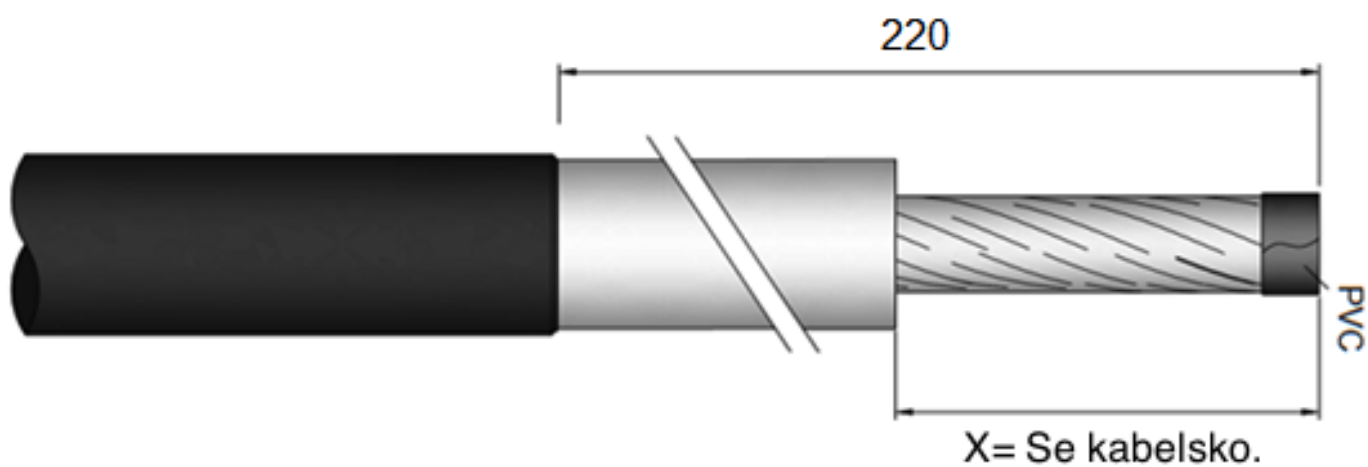
## Kabelpreparering

1)



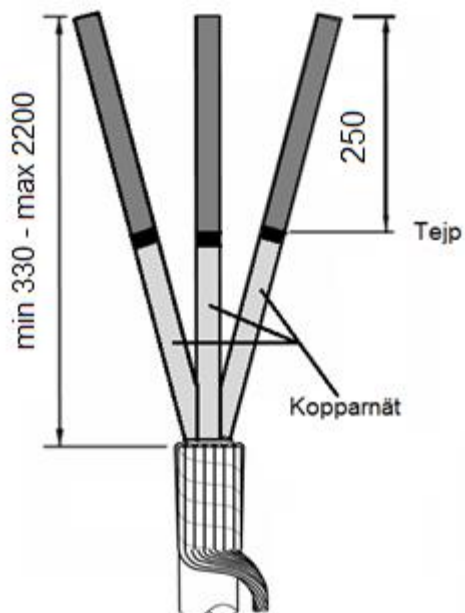
- Kapa kabeln och avlägsna yttermanteln till önskad längd och rengör. Se till att det finns tillräckligt med kabel för att ansluta ytterfaserna

2)



- Tag bort 220 mm av det yttre ledande skiktet på varje ledare
- Avisolera PEX-isoleringen X= Insticksdjup kabelsko.
- Skydda ledarändarna med PVC-tejp

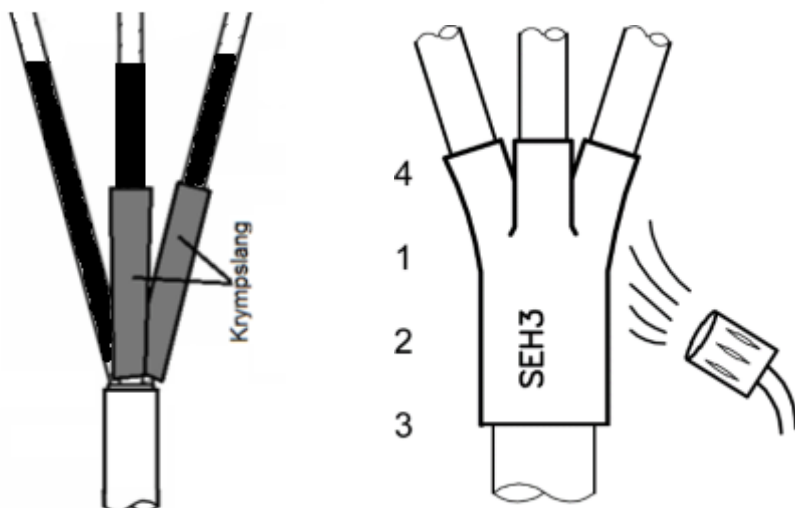
3)



- Rugga upp kabelmantel 50mm
- Vik tillbaka skärmtrådarna
- Linda en tejpmarkering 250 mm från ändarna (30 mm från halvledarkanten)
- Linda ett lager kopparnät på varje ledare (Med start över skärmtrådarna) med halvt överlapp från grenen och upp till tejpmarkeringen, fixera änden med PVC tejp.

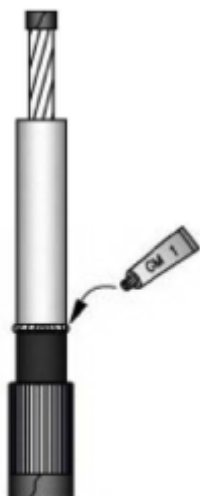
4)

- Klipp till krympslang SR2, Mätt 10mm från gren och upp till 30mm från övergång halvledande/PEX
- Värm på krympslangen och se till att 30mm halvledande skikt finns kvar över krympslangen.
- Montera och krymp grenbyxan. Viktigt att trycka ner grenbyxan så långt som möjligt och att krympa enligt bilden



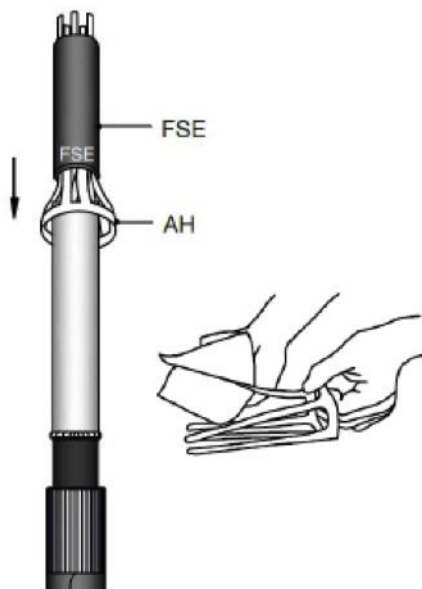
5)

- Lägg på silikonfett GM1 vid kanten på yttre ledande skiktet



6)

- Fukta tungorna på montageverktyget AH med silikonduken
- Trä på fältstyrningshylsan på applikatorn AH och skjut den ner till krympslangen SR2
- Tag bort applikatorn, ett finger i taget
- Kontrollera att fältstyrningshylsan ligger mot krympslangen SR2
- Rengör vid behov



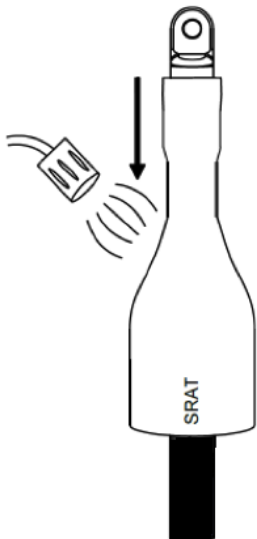
7)

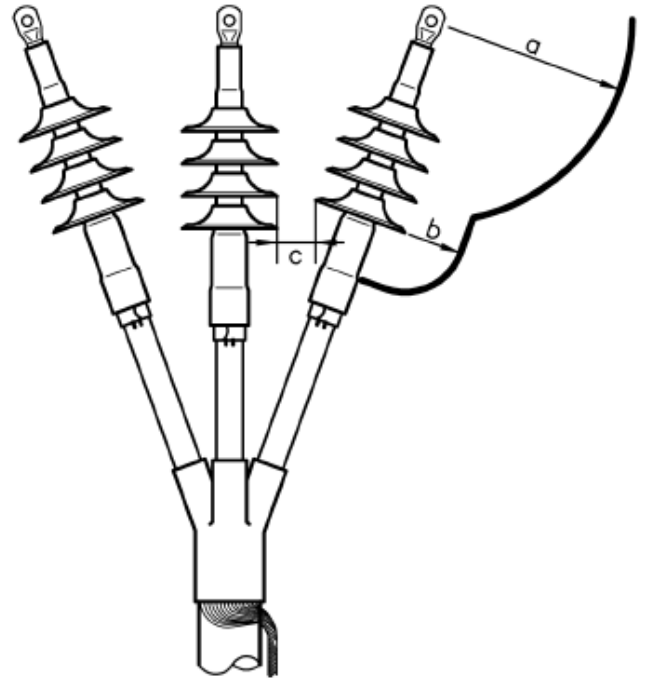
- Ta bort PVC-tejpen och montera kabelskon.
- Drag åt bultarna växelvis
- Linda 1 st tätningband DM1 utan överlapp över kabelskon och ca 10mm ut på PEX-isoleringen. **Det viktiga är kabelskon**
- Linda ytterligare 1 st DM1 med början 10mm in på FSE'n och 20mm ner på kopparnätet



8)

- Trä på den röda slangen SRAT så att den täcker kabelskons kropp
- Börja krymp enligt bild
- Nu är avslutet klart.





### Min. avstånd

När avslutet skall monteras måste följande föreskrifter följas.

Spänning (kV)	a	b Avstånd (mm)	c Avstånd mellan kragar (mm)
24	Enligt lokala föreskrifter	15	- -

**Avslutet är nu klart och kan utsättas för mekanisk påverkan efter avsvälning till 30° C.  
Se till att skärmtrådarna samlas och ansluts till en gemensam jordledare.**

