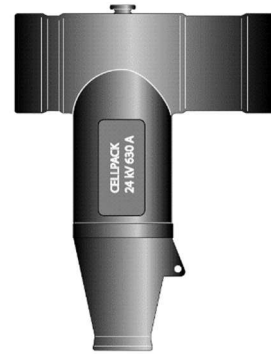


Monteringsanvisning

Produktnamn: CTS 12-24kV 630A 240-400
EAN.: 0703272
Typ: Isolerat anslutningsdon för 3x1-ledare12-24 kV



Isolerat anslutningsdon för 1-ledar pex-isolerade kablar 12-24 kV

Allmän kontroll

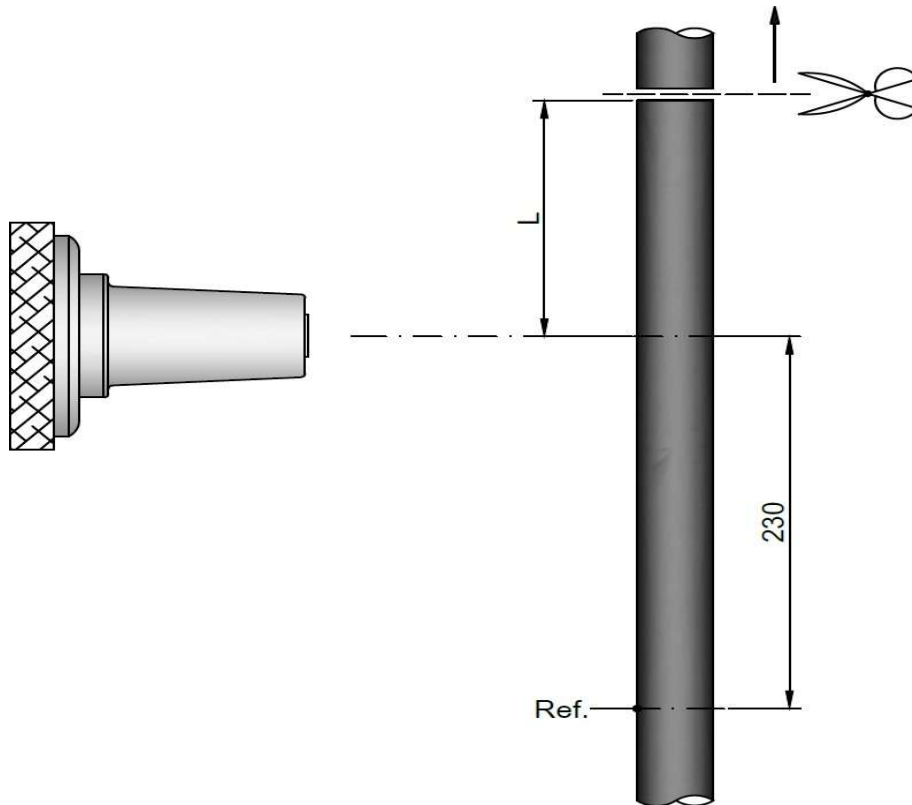
- Kontrollera att area-området på satsen samt kabelns area överensstämmer
- Kontrollera att innehållet i satsen motsvarar bifogad packlista
- Läs igenom och följ noggrant monteringsanvisningen.
- Installationen bör endast utföras av utbildad personal.
- Tillverkare har inget ansvar vid fel orsakade av felaktig installation

OBS!

Kontroller minsta diameter över ledar-isolationen.

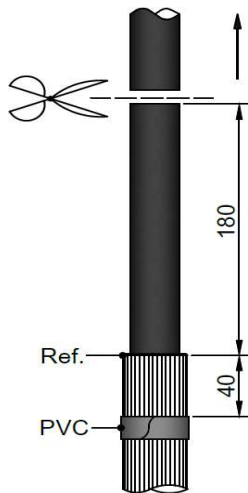
Spänning Um (kV)	Tvärsnitt (mm ²)	Min isolation Ø (mm)
12-24kV	240-400	23,7

1 Injustering av kabel



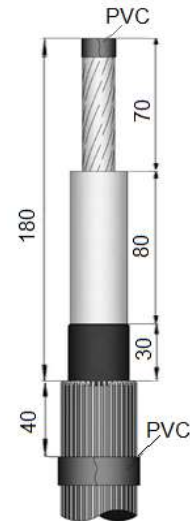
- Rengör grundligt 1 m av kabeländan
- Justera kabellängden: Markera vid genomföringens centrum, spara ytterligare $L=200-500$ mm för önskad längd på jordningsfläta. Kapa kabeln
- Gör en markering på kabelmanteln 230mm från genomföringens centrum

2



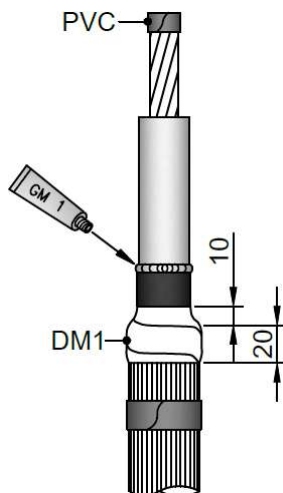
- Skala av kabelmanteln ner till markeringen (230mm-markeringen)
- Vik tillbaka skärmtrådarna och fäst dem på kabelmanteln med PVC-tejp
- Kapa kabeländan vid måttet 180mm.

3



- Ta försiktigt bort yttre ledande skiktet fram till 30 mm från mantelkanten
- Avisolera 70mm
- Rengör noggrant isolering och yttre ledande skikt

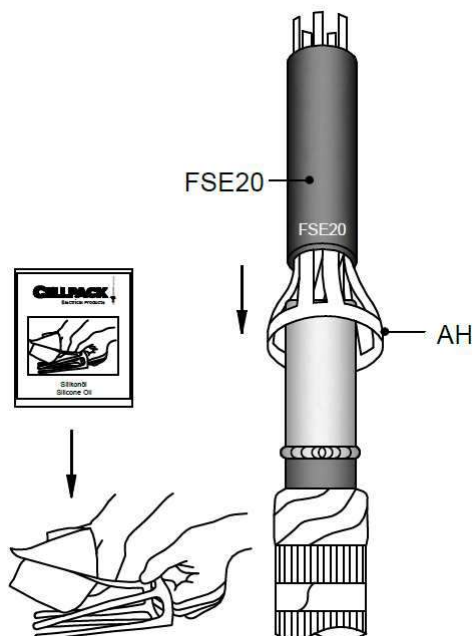
4



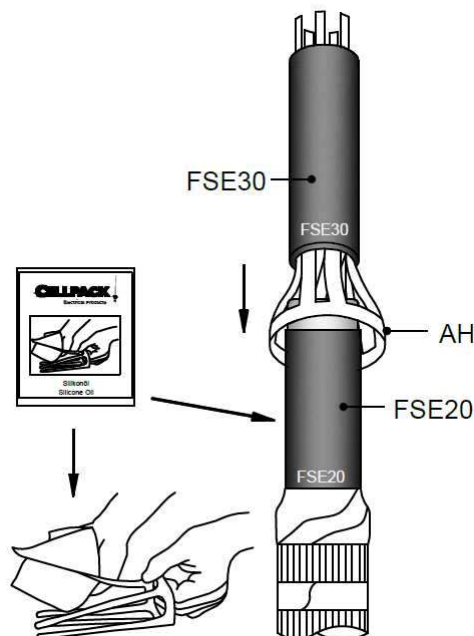
- Skydda ledarändan med PVC-tejp
- Linda mastik DM1, 10mm från yttre ledande skiktets kant och 20 mm över skärmtrådarna. Sträck mastiken 50% under pålindningen
- Lägg på en ring med silikonfett GM1 på isoleringen vid yttre ledande skiktets kant

Steg 5a och 6a för kablar med diameter mellan 23,7 mm och 31,5 mm.

5a



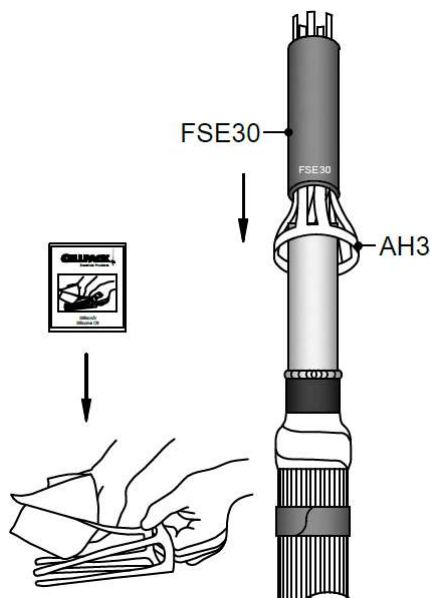
6a



- Fukta tungorna på montageverktyget AH med silikonduken
 - För in montageverktyget AH i fältstyrningshylsan FSE20 och dra på den på kabeln fram till mastiktätningen
 - Avlägsna montageverktyget AH genom att dra ut tungorna en efter en
 - Justera vid behov fältstyrningshylsans FSE20 position genom att vrida den något.
- Fukta tungorna på montageverktyget AH och fältstyrningshylsan FSE20 med en ny silikonduk
 - För in montageverktyget AH i fältstyrningshylsan FSE30 och dra på den på kabeln fram till mastiktätningen
 - Avlägsna montageverktyget AH genom att dra ut tungorna en efter en
 - Justera vid behov fältstyrningshylsans FSE30 position genom att vrida den något
- **OBS! Var försiktig med mängden fett vid påföring av FSE 20 och 30. Då de annars kan glida ner när anslutningsdonet förs på. Testa så att bägge FSE sitter fast innan påföring av anslutningsdonet.**

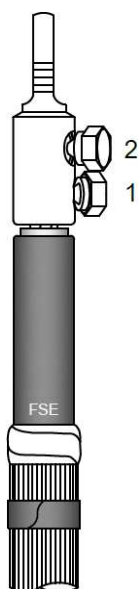
Steg 6b for kablar med diameter större än 31,5 mm.

6b



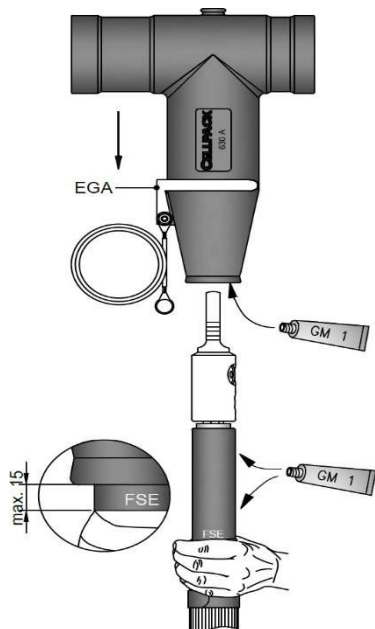
- Fukta tungorna på montageverktyget AH och fältstyrningshylsan FSE30 med en silikonduk
- För in montageverktyget AH i fältstyrningshylsan FSE30 och dra på den på kabeln fram till mastiktätningen
- Avlägsna montageverktyget AH genom att dra ut tungorna en efter en
- Justera vid behov fältstyrningshylsans FSE30 position genom att vrida den något

7



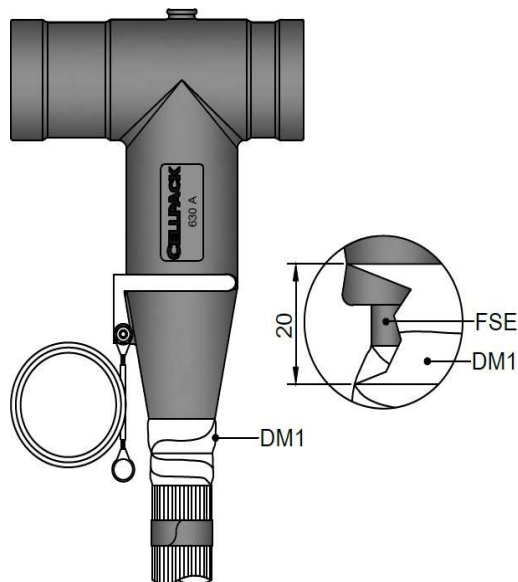
- Avlägsna PVC-tejpen från ledarändan
- Montera skruvkabelskon enligt den separata instruktionen
- Se till att kabelskons hål hamnar i linje med genomföringens centrumaxel
- Rengör noggrant ytan på fältstyrningshylsan FSE

8



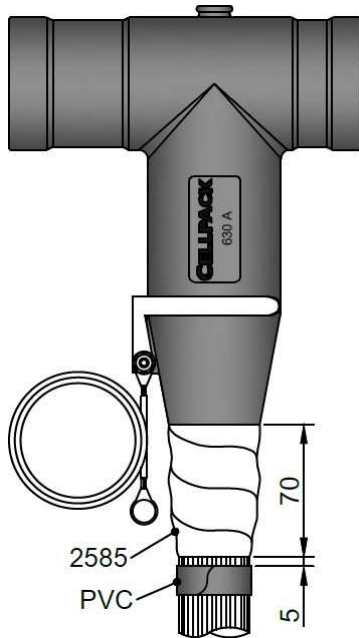
- Montera jordsätet EGA på kontaktkroppen
- Fukta anslutningsdonets insida och ytorna på fältstyrningselementen FSE med silikonfett GM1
- OBS: Det ska inte komma Silicon på kabelskon.
- Håll FSE i dess rätta position och För på anslutningsdonet på kabeländan, kabelskons hål skall hamna centrerat inne i anslutningsdonet
- Kontrollera FSE position enligt figur 8.
- Ta bort överflödigt GM1 med rengöringservett

9



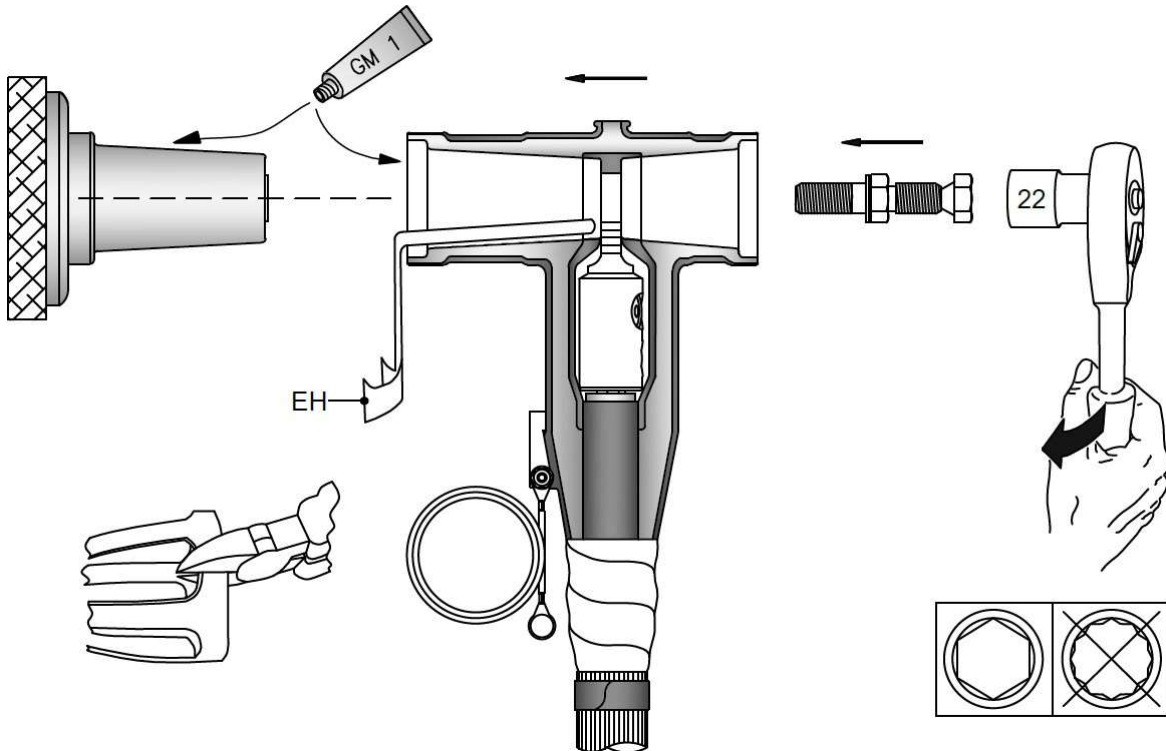
- Linda en längd av mastik DM1 mellan änden på anslutningsdonet och tätningen

8



- Linda tejp (nr. 2585) med den klibbigsidan inåt så som bilden visar (stäck 20%)

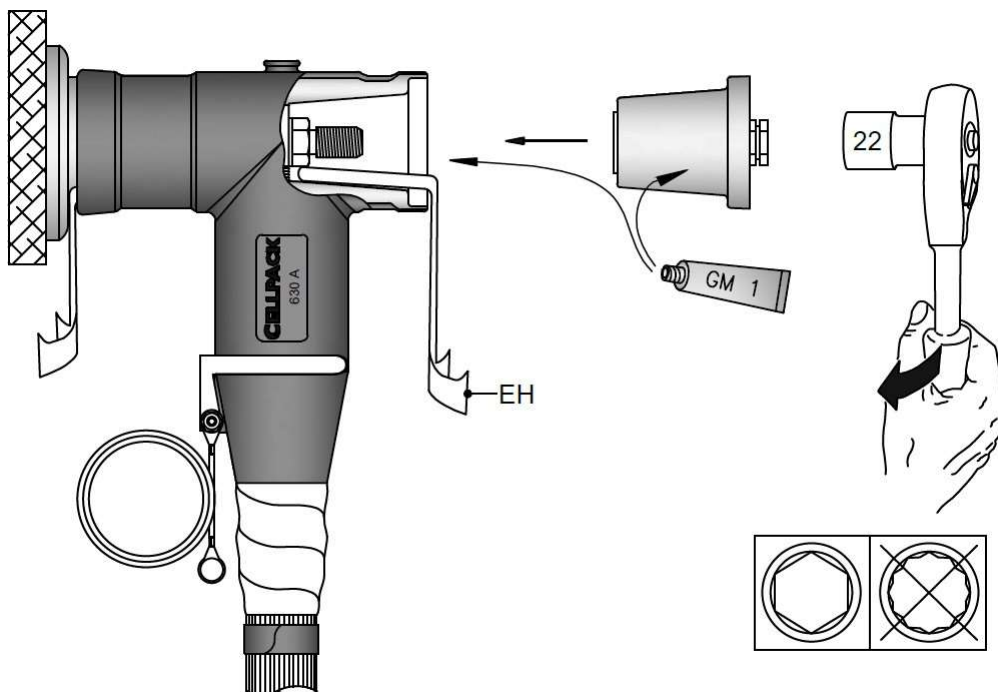
9



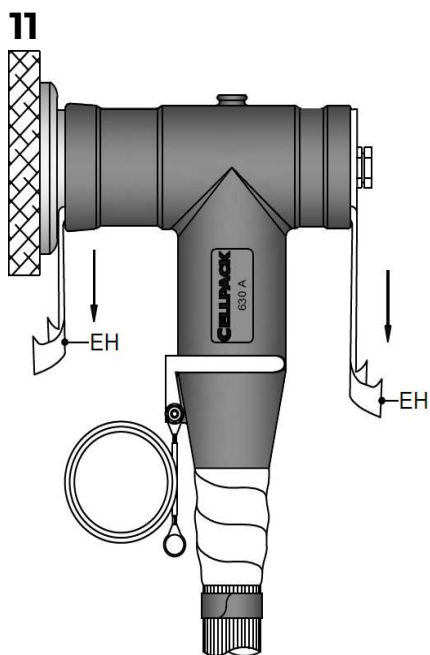
- Fukta ytan på anslutningen och insidan av anslutningsdonet med silikonfett GM1.
- Klipp loss en tunga från montageverktyget (sticks in tillfälligt för luftutsläpp).
- För in anslutningen i anslutningsdonet.
- Placera anslutningsdonet rakt på anslutningen och dra åt kontaktskruven manuellt.
- Dra åt kontaktskruven med ett lämpligt verktyg tills skruvskallen bryts av.

OBS! Om du vill återanvända kontaktskruven måste den dras åt med momentet "M" på 50 Nm. Vid demontering rekommenderar Cellpack att nya skruvar används från tillbehörskitet ZS-CTS.

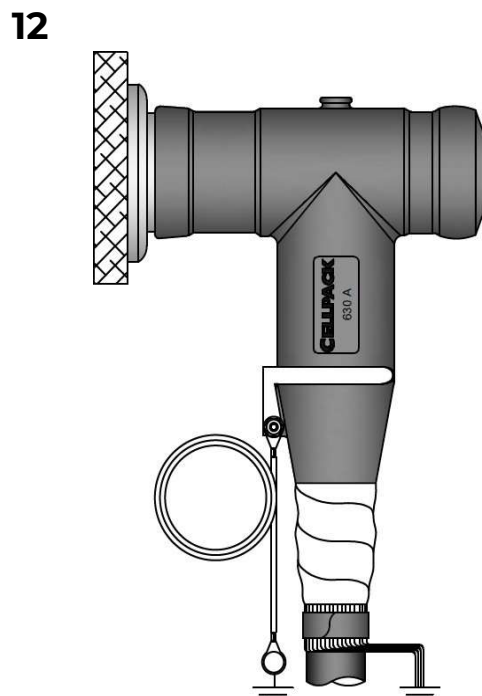
10



- Fukta insidan på anslutningsdonet och den skärmade isoleringspluggen med silikonfett GM1.
- Klipp loss ytterligare en tunga från montageverktyget och för in den i anslutningsdonet
- För in den skärmade isoleringspluggen i anslutningsdonet. Dra åt den skärmade isoleringspluggen med ett lämpligt verktyg. Använd inte ett högre åtdragningsmoment "M" än 30Nm.



- Dra försiktigt ut tungorna för luftutsläpp och avlägsna kvarvarande silikonfett GM1.



- Montera skyddskåpan över anslutningsdonets bakände.
- Anslut EGA setet till jord
- Anslutjordningar i enlighet med lokala föreskrifter.