

CTKS 630A 12-24 kV EGA
12 kV 150-240 mm² / 24 kV 95-240 mm²

20.03.05

Monteringsanvisning

**Isolerat Parallell anslutningsdon för 3x1-ledare
12-24 kV**

Allmän kontroll

- Kontrollera att area-området på satsen samt kabelns area överensstämmer
- Kontrollera att innehållet i satsen motsvarar bifogad packlista
- Läs igenom och följ noggrant monteringsanvisningen.

Installationen bör endast utföras av utbildad personal.
Tillverkare har inget ansvar vid fel orsakade av felaktig installation.

Isolerat parallell anslutningsdon typ CTKS 630A 12-24 kV

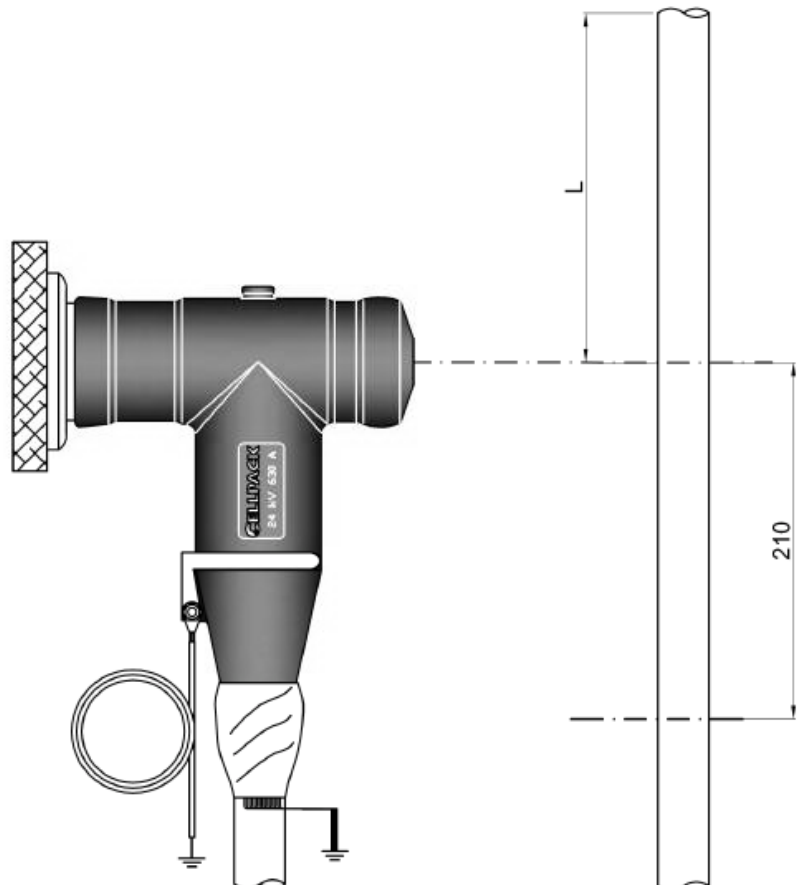
Viktigt!

Kontrollera att diametern över isoleringen efter att yttre ledande skiktet avlägsnats är minst 22mm

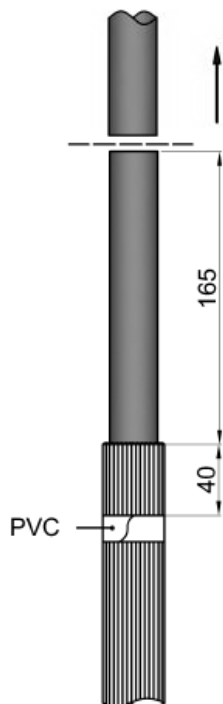
Spänning	Area mm ²
12 kV	150-240
24 kV	95-240

Injustering av kabel

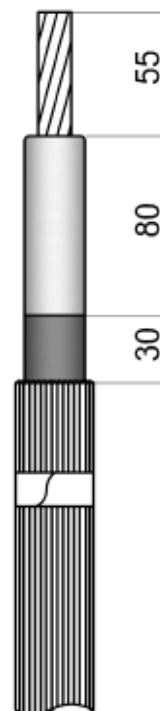
- Rengör grundligt 1 m av kabeländan
- Justera kabellängden: Markera vid genomföringens centrum, spara ytterligare 200-500 mm. Kapa kabeln.
- Gör en markering på kabelmanteln 210 mm från genomföringens centrum



1)



2)

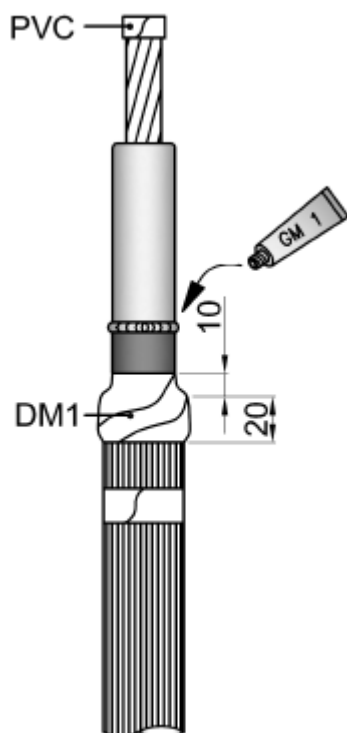


- Skala av kabelmanteln ner till markeringen (210 mm-markeringen)
- Vik tillbaka skärmtrådarna och fäst dem på kabelmanteln med PVC-tejp
- Kapa kabeländan vid måttet 165 mm.

- Ta försiktigt bort yttre ledande skiktet fram till 30 mm från mantelkanten
- Avisolera 55 mm
- Rengör noggrant isolering och yttre ledande skikt

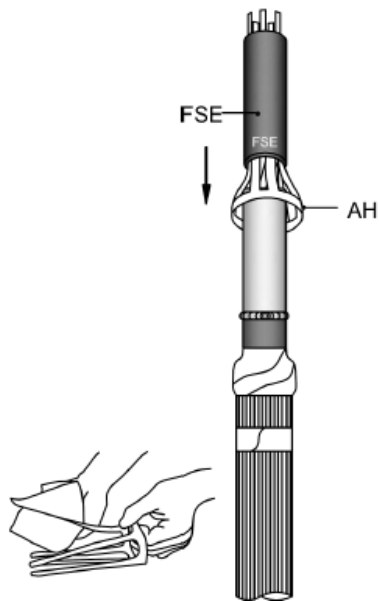
3)

Viktigt!
Dela upp mastik DM1 bandet i två delar; 1/3 + 2/3



- Skydda ledarändan med PVC-tejp
- Linda en **2/3-dels längd** av mastik DM1, 10 mm från yttre ledande skiktets kant och 20 mm över skärmtrådarna. Sträck mastiken 50% under pålindningen
- Lägg på en ring med silikonfett GM1 på isoleringen vid yttre ledande skiktets kant
- Fukta isoleringen med silikonduken

4)



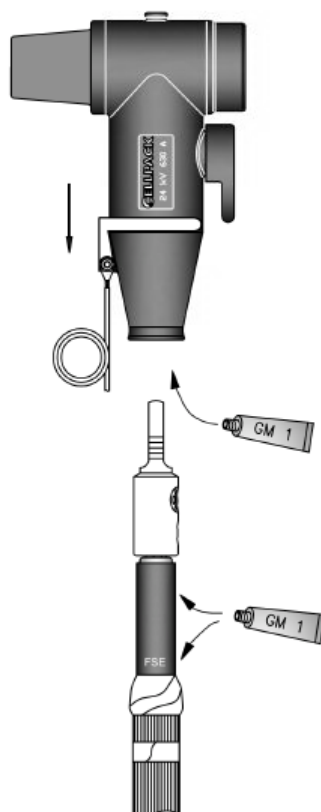
- Fukta tungorna på montageverktyget AH med silikonduken
- För in montageverktyget AH i fältstyrningshylsan FSE och dra på den på kabeln fram till mastik-tätningen
- Avlägsna montageverktyget AH genom att dra ut tungorna en efter en
- Justera vid behov fältstyrningshylsans FSE position genom att vrida den något

5)



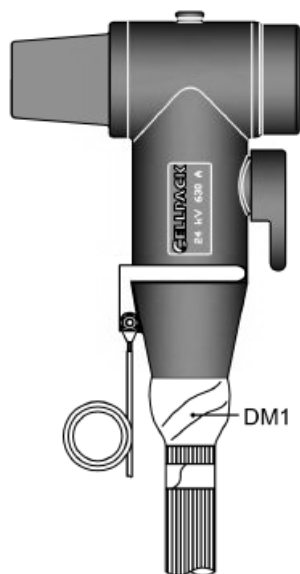
- Avlägsna PVC-tejpen från ledaränden
- Montera skruvkabelskon enligt den separata instruktionen
- Se till att kabelskons hål hamnar i linje med genomföringens centrumaxel
- Rengör noggrant ytan på fältstyrningshylsan FSE

6)



- Fukta anslutningsdonets insida och ytorna på fältstyrningselementen FSE med silikonfett GM1
- För på anslutningsdonet på kabeländan, kabelskons hål skall hamna centrerat inne i anslutningsdonet

7)



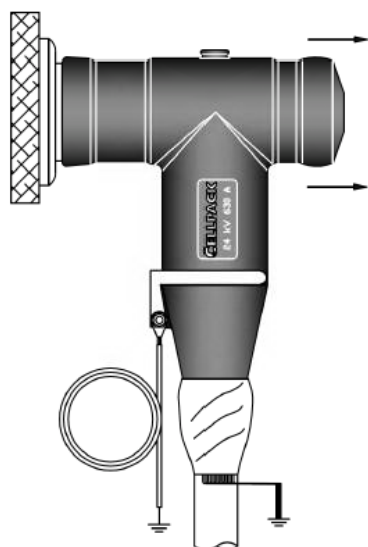
- Linda återstående 1/3 av mastiken DM1 mellan änden på anslutningsdonet och tätningen

8)



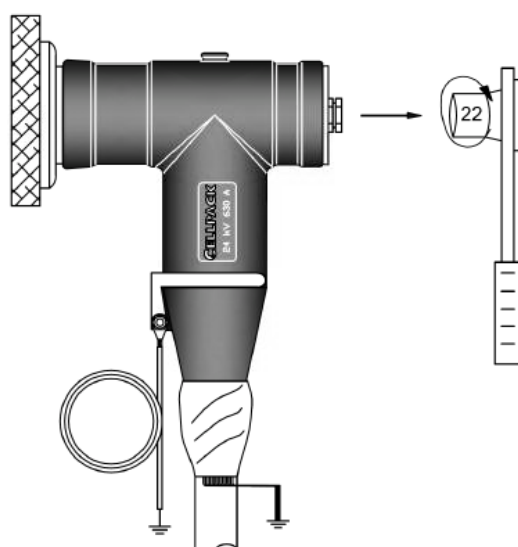
- Linda tejp nr 2585 (40-50% sträck) cirka 20 mm över änden på anslutningsdonet ner till änden på tätningen (DM1)

9)



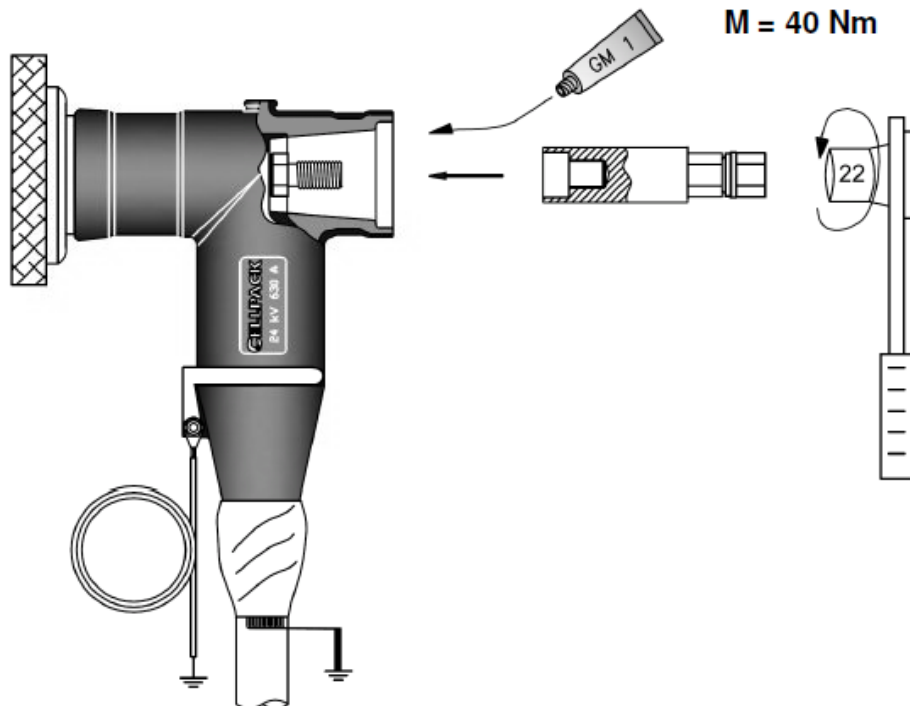
- Ta bort anslutningsdonets CTS skärmade skyddskåpa

10)



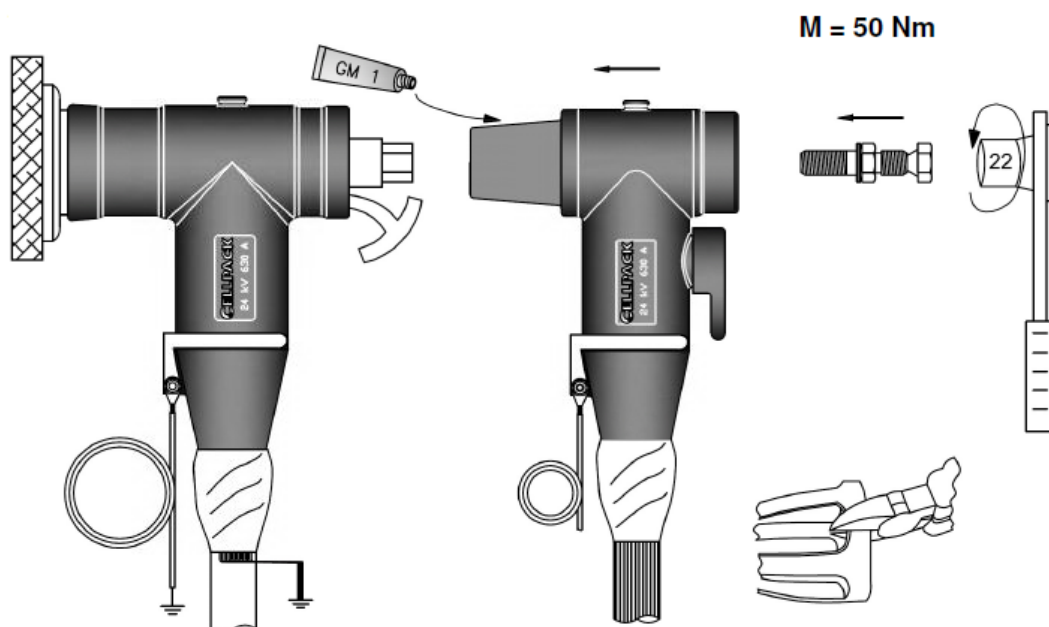
- Skruva loss isoleringspluggen. Använd lämpligt verktyg

11)



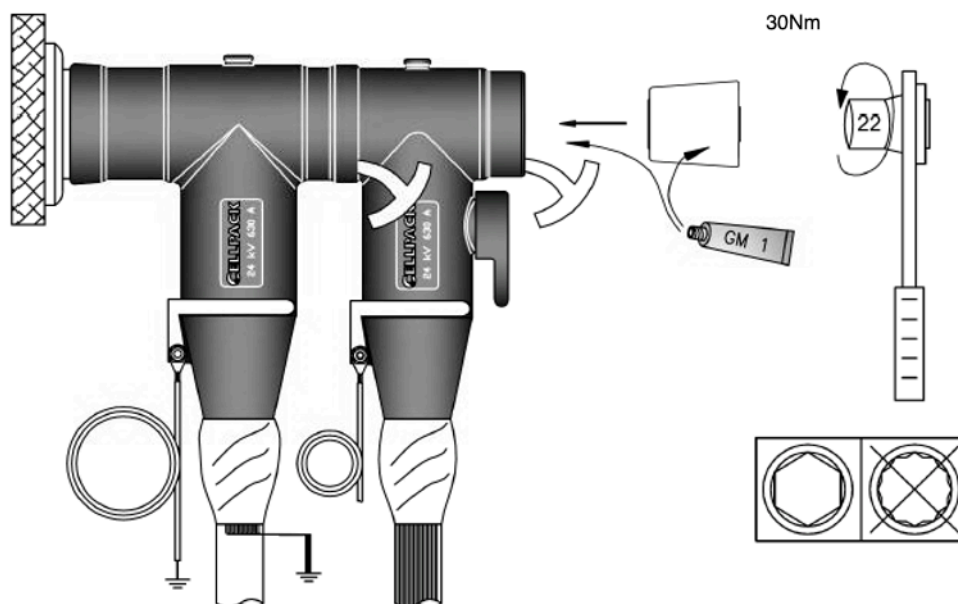
- Rengör noggrant insidan av anslutningsdonet CTS och återfukta med silikonfett GM1
- Montera adapterpluggen i anslutningsdonet CTS, dra åt adaptern manuellt. Dra åt pluggen med lämpligt verktyg tills pluggens skalle bryts av
- **OBS: Om adapterpluggen skall återmonteras måste den dras åt med momentet $M=40$ Nm**

12)



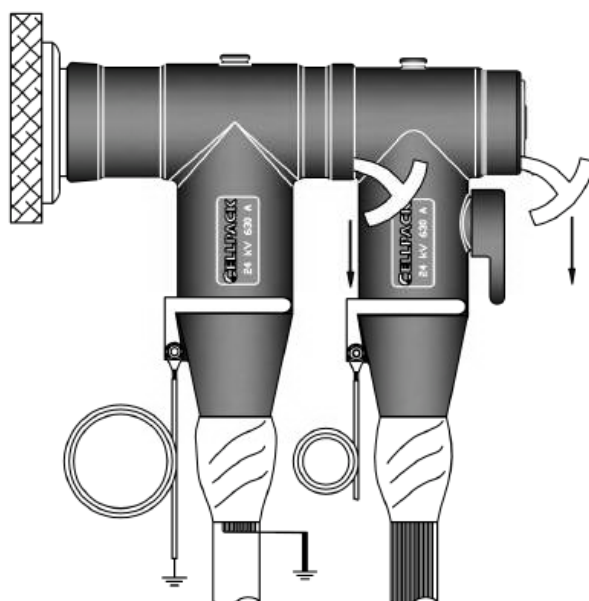
- Fukta anslutningsdonets CTKS utsida med silikonfett GM1.
- Klipp loss en tunga av montageverktyget AH (stick in tillfälligt för luftutsläpp)
- Montera CTKS-donet rakt mot adapterpluggen och dra först åt kontaktskruven manuellt
- Dra åt kontaktskruven med lämpligt verktyg tills skruvskallen går av
- **OBS: Om kontaktskruven skall återmonteras måste den dras åt med momentet $M=50$ Nm**

13)



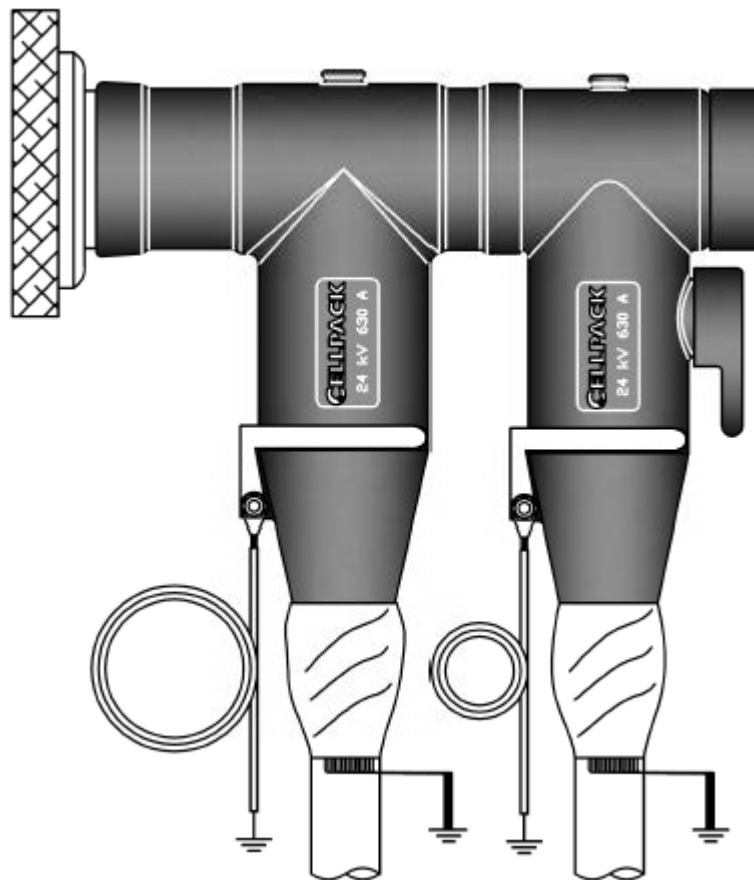
- Fukta CTKS-donets insida med silikonfett GM1
- Klipp loss en andra tunga från montageverktyget och för in det i CTKS-donet
- Montera den nya isolerpluggen i anslutningsdonet. Dra åt isolerpluggen med lämpligt verktyg, använd **max 30Nm** åtdragningsmoment

14)



- Dra försiktigt ut de båda tungorna ur anslutningsdonen, och torka bort synligt silikonfett GM1

15)



- Montera täckkåpan på anslutningsdonet och anslut CTKS-donets ytskikt till jord
- Anslutningarna för jordning skall utföras i enlighet med lokala föreskrifter