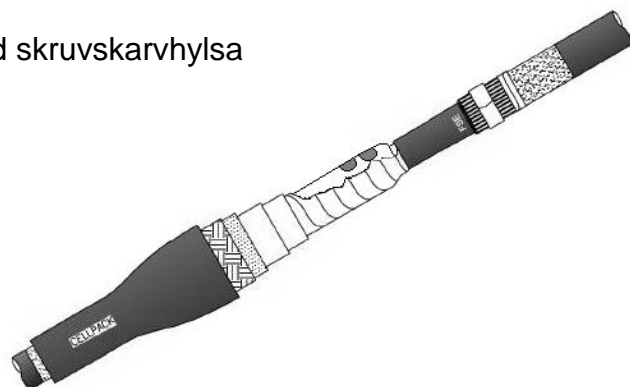


Monteringsanvisning

Kabelskarv för PEX isolerad 1-ledarkabel 12-24 kV. Med skruvskarvhylsa
Typ: CHMSF

Varunummer	Spänning	Area
0702048	12 kV	500 – 630 mm ²
0702049	24 kV	400 – 630 mm ²



Allmän kontroll

- Kontrollera area-området på satsen samt area på kabeln.
- Kontrollera innehållet i satsen utifrån packlistan.
- Följ monteringsinstruktionen.

Installationen skall utföras endast av utbildad personal.
Tillverkare har inget ansvar vid fel orsakad av felaktig installation.

Krympinstruktioner

- För krympning, använd en propan- eller butangasbrännare
- Justera brännaren till en mjuk gul låga, blå flammor bör undvikas.
- Gör rent kabelmantel och isolering med lämpligt rengöringsmedel.
- Vid krympning, låt lågan röra sig regelbundet för att undvika att bränna.

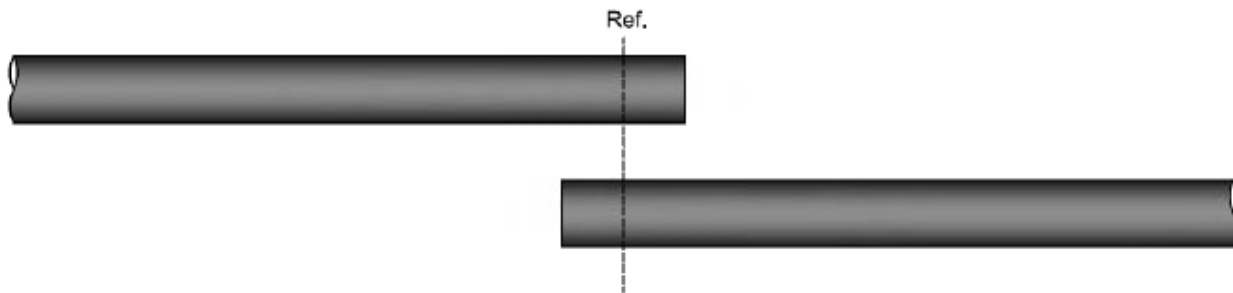
Viktigt!
Kontrollera minsta diametern över isolering efter att yttre ledande skiktet avlägsnats. Se tabell 1

Tabell 1

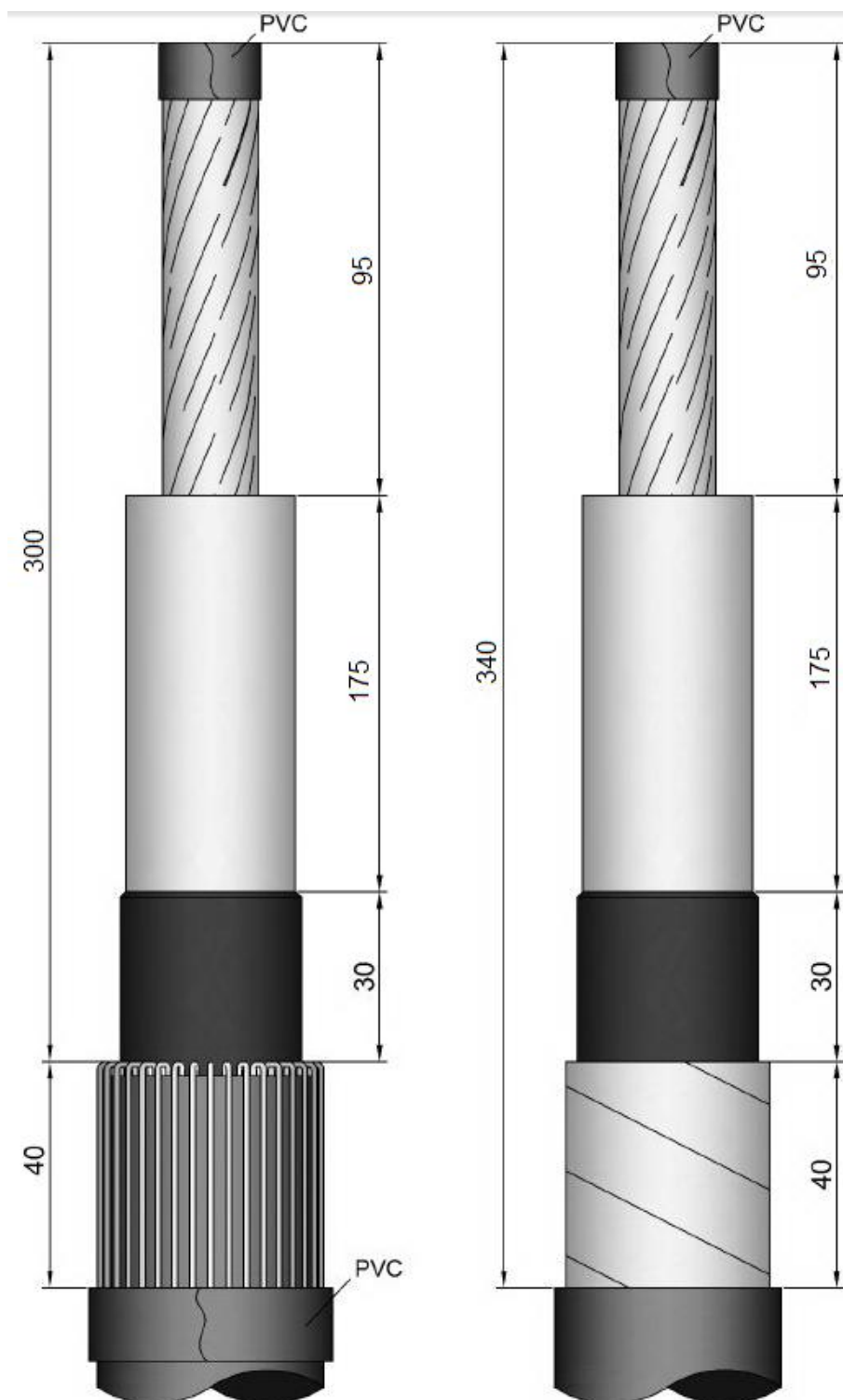
Spänningsnivå	Typ	Area mm ²	Ø1 mm
12 kV	CHMSF 12 500630	500 – 630	27,3
24 kV	CHMSF 24 400630	400 – 630	27,3

Ø1 – min diameter över isoleringen efter att yttre ledande skiktet avlägsnats

1)

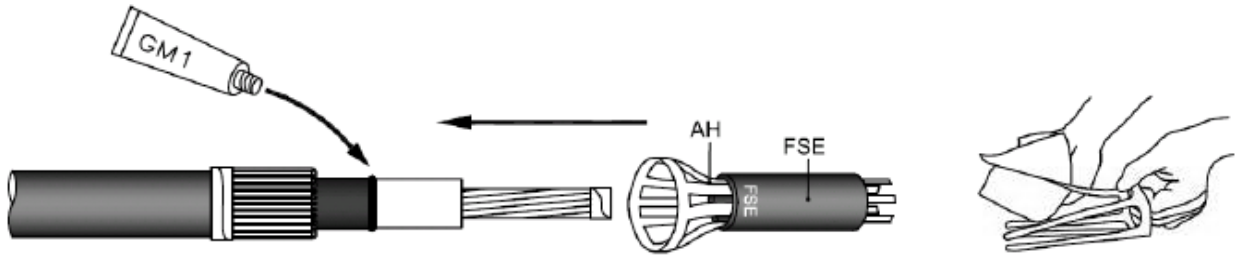


- Lägg kablarna parallella och klipp kablarna i centrum
- Rengör kabelmanteln ca.70cm på varja sida.
- Förbered kabeländarna enligt ritningen under



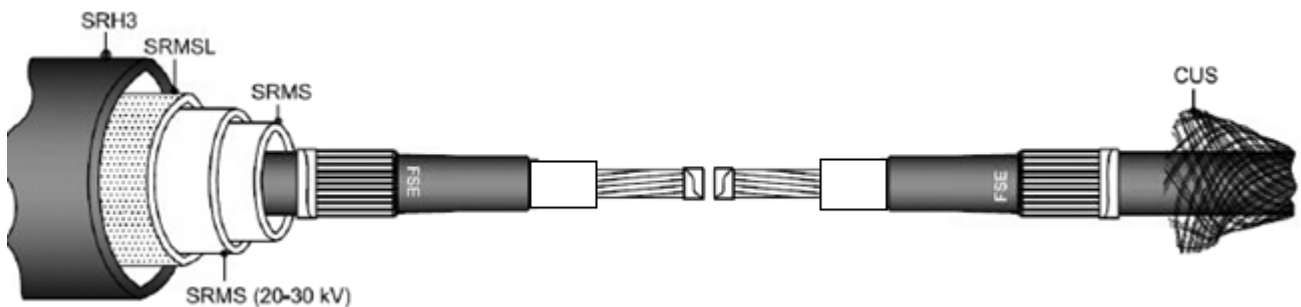
Kabel med aluminiumskärm

2)



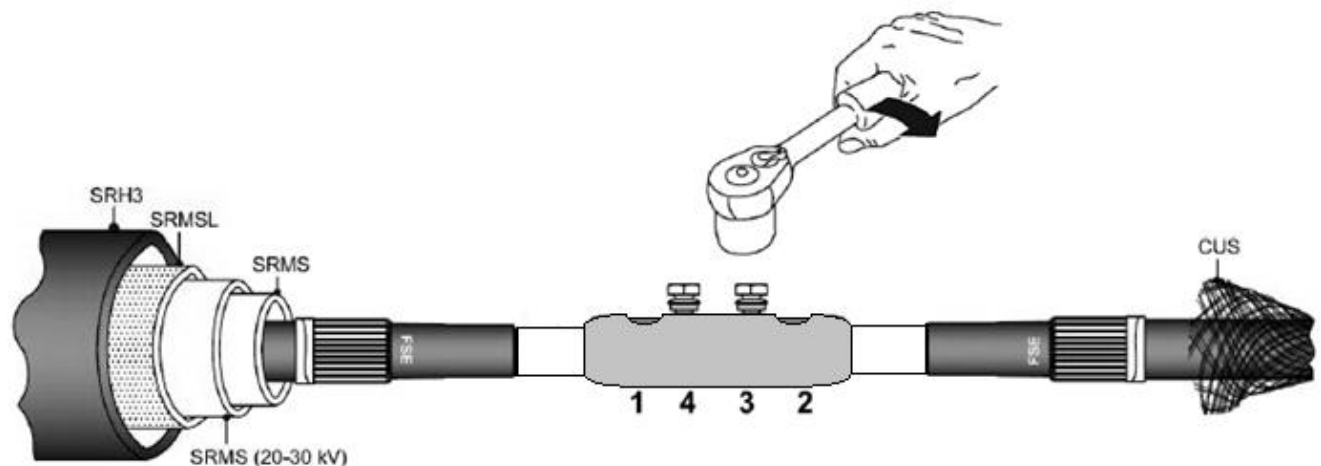
- Skydda änden på ledaren med PVC tejp
- Rengör isoleringen, använd medföljande servett
- Lägg lite silikonfett GM1 vid yttre ledande skiktets kant
- Fukta applikatorns, AH, tungor med Silikonduken
- Sätt fältstyrningshylsan på applikatorn (Obs! Vänd FSE:n åt rätt håll) och skjut på den ner till mantel kanten
- Tag bort applikatorn, ta ut ett finger i taget
- Placera fältstyrningshylsan genom lätt vridning
- Upprepa samma procedur för den andra kabeln

3)

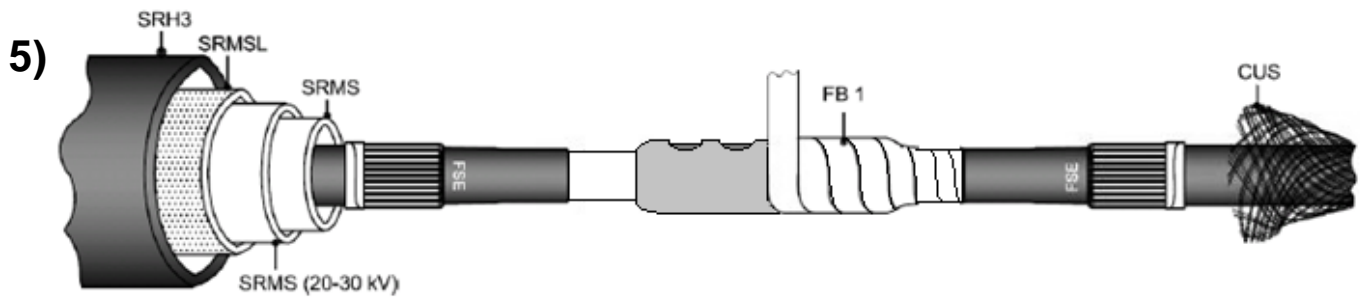


- Placera samtliga krympslangar i parkeringsposition på den ena kabeländan.
- Placera kopparstrumpan CUS på den andra sidan av kabeln.

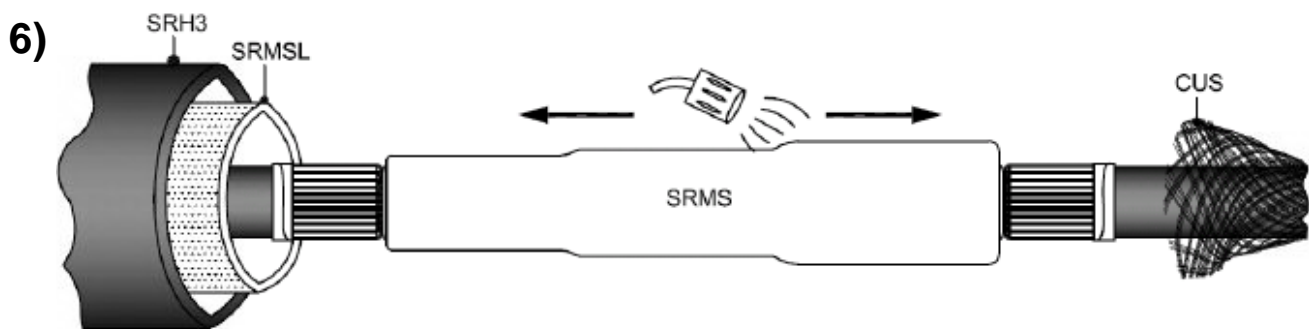
4)



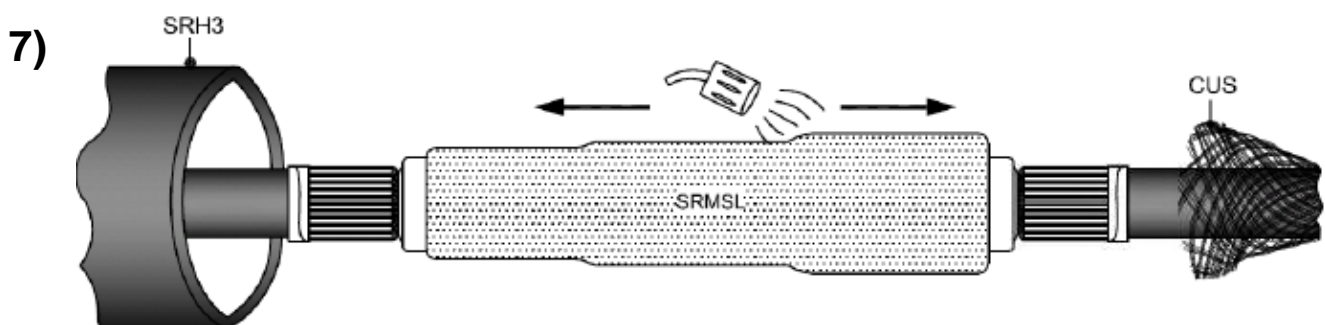
- Ta bort PVC tejp från ledarändan
- Montera skarvhylsan enligt specifikationer
- Dra åt skruvarna för hand. Dra därefter åt skruvarna växelvis med ett lämpligt verktyg tills skruvskallen bryts av



- Linda fyllnadsband FB1 över området mellan fältstyrningshylsorna och över skarvhylsan, min 2 mm tjocklek över skarvhylsan (20% utdragnig och 50% Överlappning)

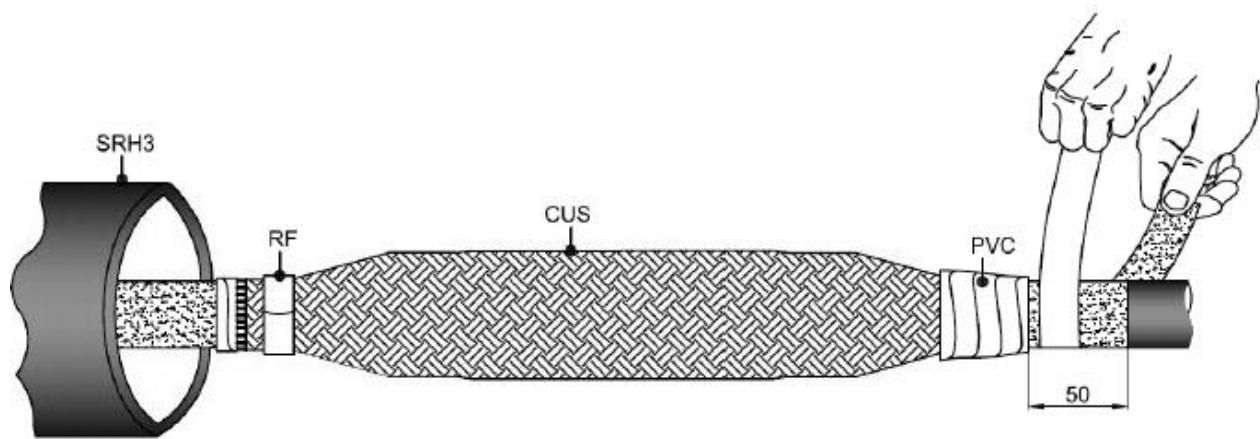


- Placera innerslangen SRMS (röd) över skarven och krymp med början från mitten
- **För 24 kV:** Upprepa proceduren med den andra slangen SRMS



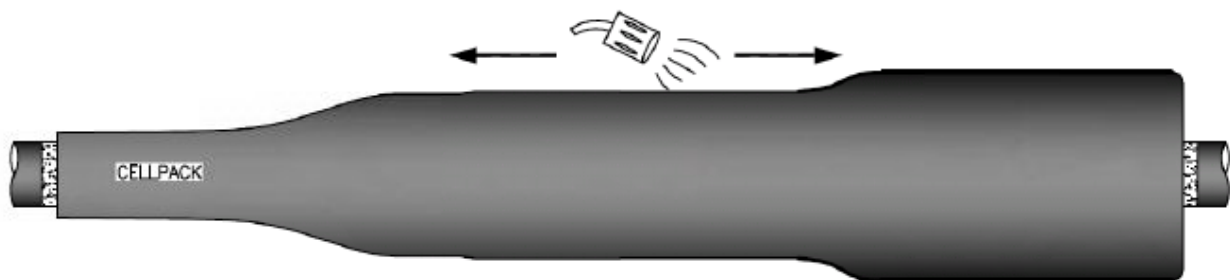
- Placera den dubbelväggiga slangen SRMSL (röd/svart) över skarvens mitt och krymp med början från mitten

8)



- Placera kopparstrumpan över skarven och lås fast den med tryckfjäder RF på skärmtådarna/skärm
- Täck tryckfjädersnåren med PVC tejp
- Rengör kabelmanteln och rugga upp 50 mm av manteln på båda sidor

9)



- Placera yttre slangen SRH3 på skarven och kontrollera måttet på överlappet på manteln. Börja krymp från mitten

Skarven är nu klar och kan utsättas för mekanisk påverkan efter avsvälning till 30°C