

Monteringsanvisning

Isolerat anslutningsdon för 3-ledare PEX-kabel upp till 24kV

250 A 12 kV 50-95 mm² / 24 kV 16-95 mm² inklusive partskärningssats

TYP: CWSP 1224 1695

Artikelnummer: 0702110

Allmän kontroll

- Kontrollera area-området på satsen samt arean på kabeln.
- Kontrollera innehållet i satsen utifrån packlistan.
- Följ monteringsanvisningen
- Alla mått är i mm

Installationen bör endast utföras av utbildad personal.

Tillverkaren har inget ansvar vid fel orsakade av felaktig installation.



Isolerat anslutningsdon typ CWSP 250A 12-24 kV

inkluderat partskärningssats

Viktigt!

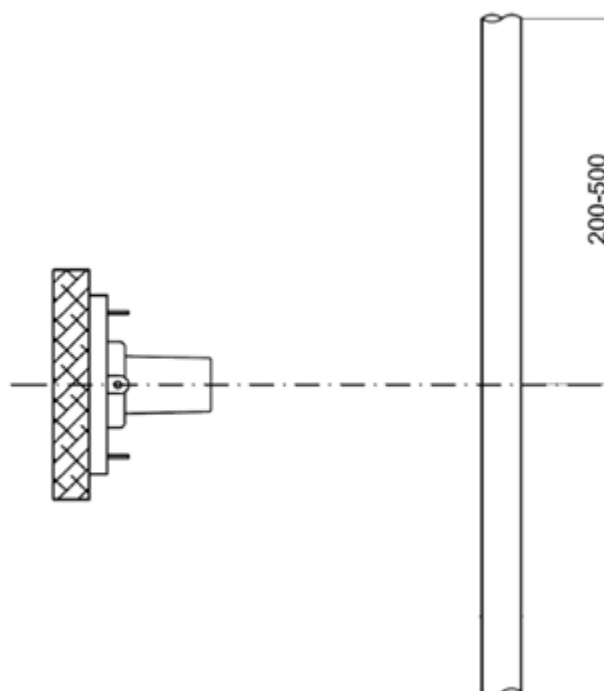
Kontrollera minsta diametern över isoleringen efter att yttre ledande skikt avlägsnats. Skal vara min. 14,7 mm

OBS: Ska grentätningen grävas ned ska skärmtrådar fördelas upp under krympslangen fördelat på 3-faser.

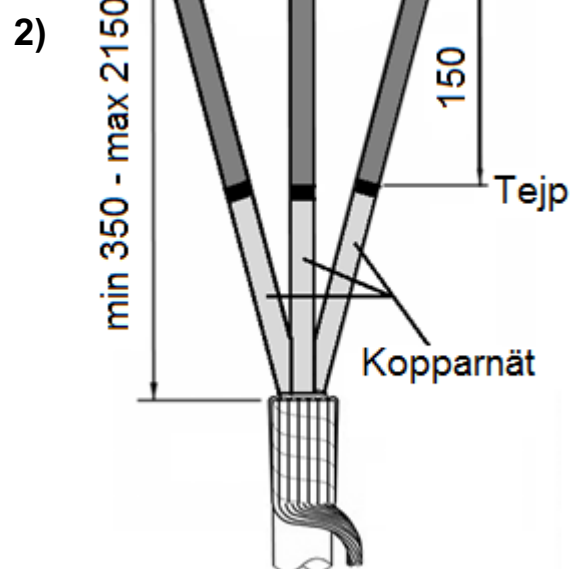
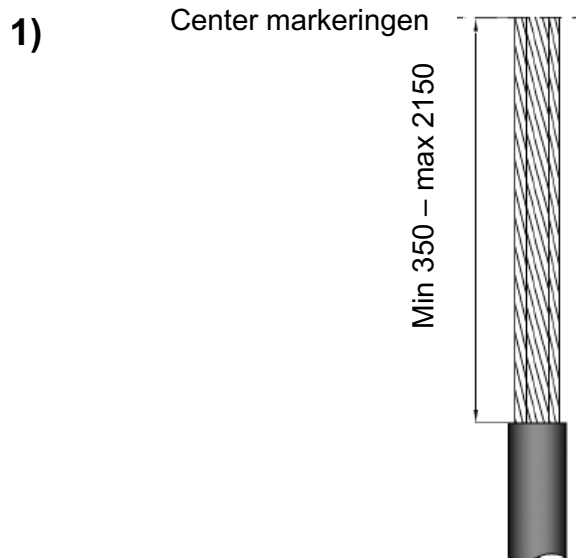
Spänning	Area mm ²
12 kV	50 - 95
24 kV	16 - 95

1) Injustering av kabel

- Rengör nödvändig längd av kabeländan, ta hänsyn till längden på partskärningssatsen
- Justera kabellängden och markera vid centrum på anslutningen, spara ytterligare 200–500 mm.

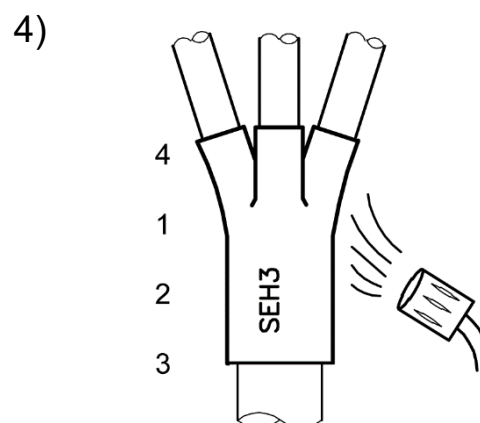
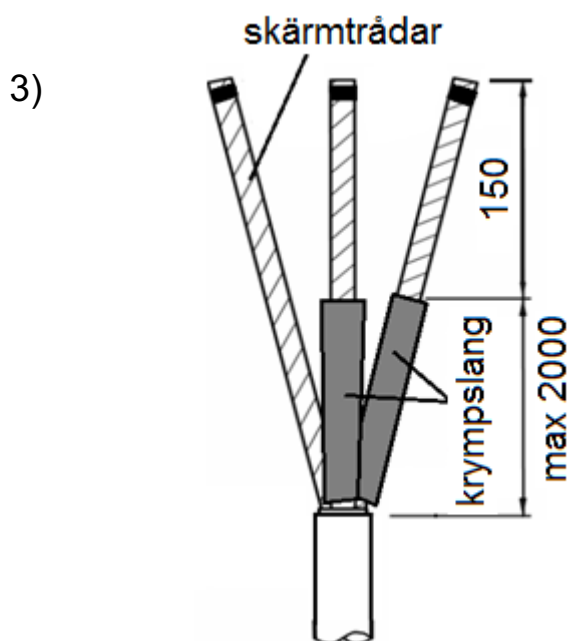


Kabelpreparering



- Avlägsna ytermanteln till erforderlig längd max 2150 från center markeringen, se till att det finns tillräckligt med kabel för att ansluta ytterfaserna
- Vik tillbaka skärmtrådarna
- Markera varje fas vid centrum och kapa

- Linda en tejpmarkering 150 mm från änden
- Linda ett lager kopparnät med halvt överlapp från grenen upp till tejpmarkeringen. Fixera änden med tejp

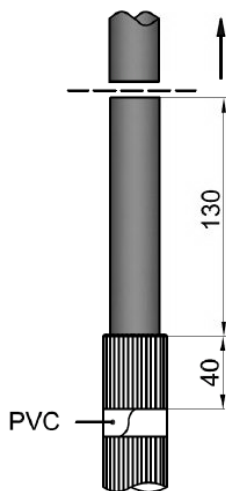


- Fördela skärmtrådarna så att 1/3 lindas i spiralform runt respektive ledare
- Fäst skärmtrådarna vid ändarna med tejp
- Klipp till längder av krympslangen som är 10 mm kortare än tejpmarkeringen
- Placera slangarna i kant med tejpmarkeringen och kopparbandet
- Krymp med början från överkant och sedan ned mot grenen
- Låt slangarna svalna innan nästa moment

- Rugga kabelmanteln 50 mm
- Montera och krymp grenbyxan. Viktigt att trycka ner grenbyxan så långt som möjligt och värma enligt bild

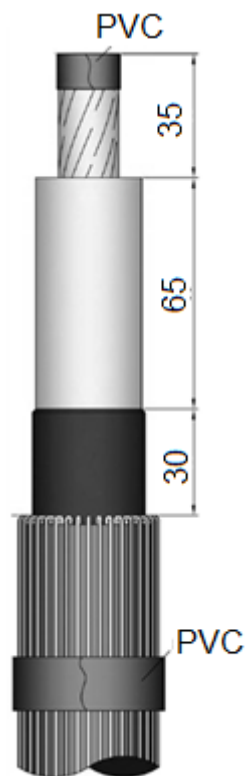
På varje fas

5)



- Vik tillbaka skärmtrådarna och fäst dem på krympslangen med PVC-tejp.
- Kapa kabeln vid 130 mm
- Preparera kabeländan enligt bild nedan. Kontrollmät alla mått.

6)

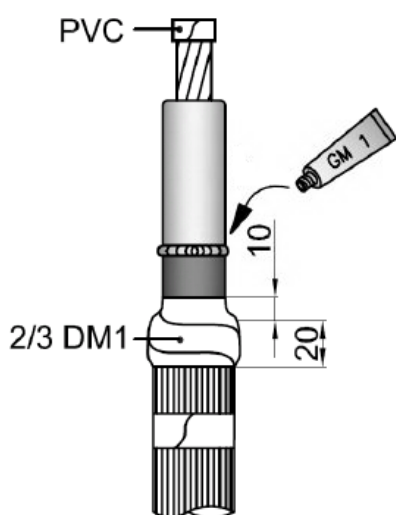


- Preparera kabeländan enligt bild. Kontrollmät alla mått

Viktigt!

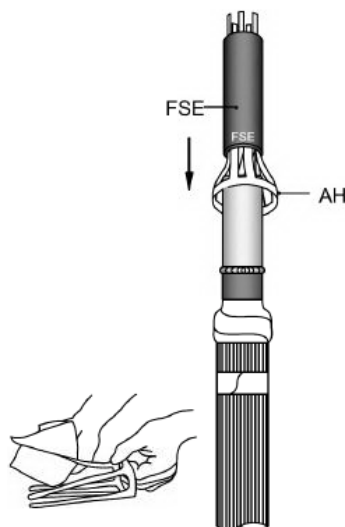
Dela upp mastik DM1 bandet i två delar; 1/3 + 2/3

7)



- Skydda ledarändan med PVC-tejp
- Linda en **2/3-dels längd** av mastik DM1 10 mm från yttre ledande skiktets kant och 20 mm över skärmtrådarna. Sträck mastiken 50% vid pålindningen.
- Lägg på en ring med silikonfett GM1 på isoleringen vid yttre ledande skiktets kant.
- Fukta isoleringen med silikonduken.

8)



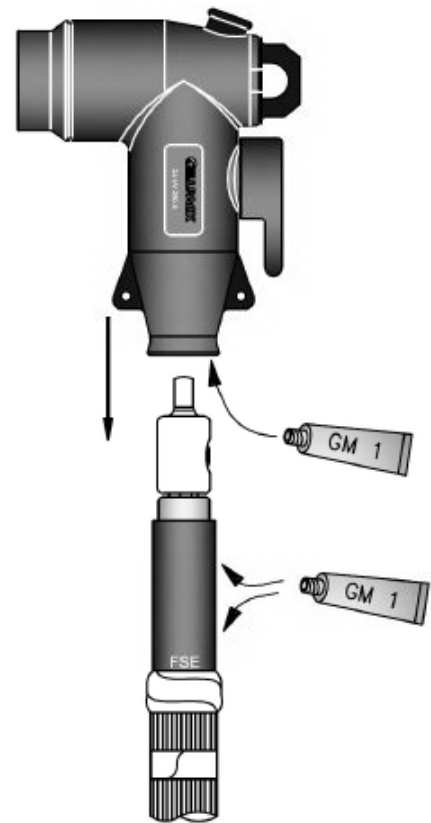
- Fukta tungorna på montageverktyget med silikonduken.
- För in montageverktyget i fältstyrningshylsan och trä på den på kabeln med märkningen nedåt ned till mastiktätningen.
- Avlägsna montageverktyget genom att dra ut tungorna en efter en.
- Justera vid behov fältstyrningshylsans position genom att vrida den något. (se fig. 9)

9)



- Avlägsna tejpens från ledarändan.
- Montera skruvkabelskon enligt den separata anvisningen.
- Se till att kabelskons hål hamnar i linje med genomföringens centrumaxel
- Rengör ytan på fältstyrningshylsan

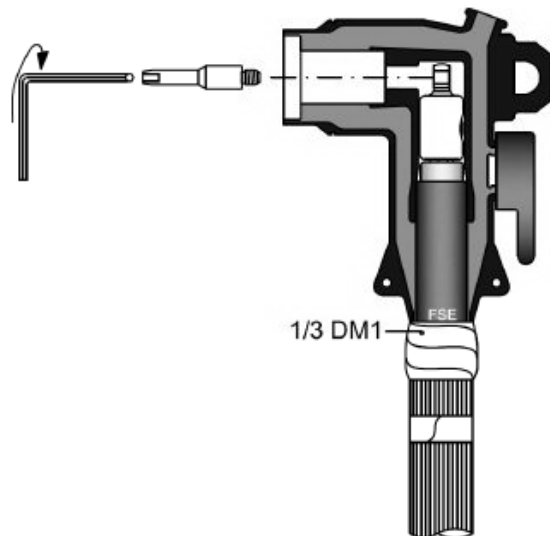
10)



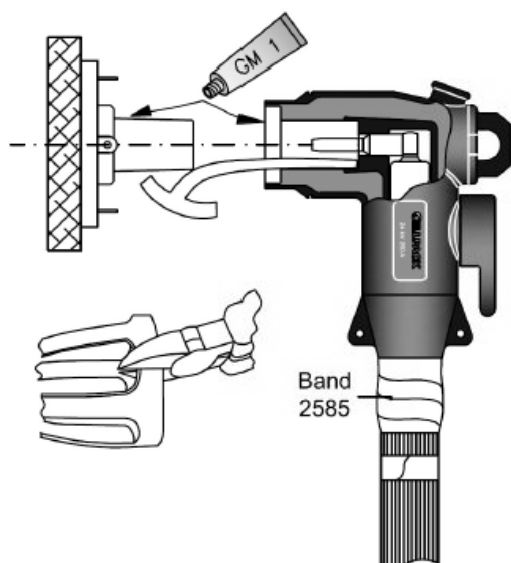
- Fukta insidan på anslutningsdonet och fältstyrningshylsan med silikonfett GM1.
- För på anslutningsdonet på kabeländan och justera det tills hålet i donet är centrerat i kontaktkroppen
- Kabelskon skall inte infettas

11)

- Skruva fast kontaktstiftet i hålet i skruvkabelskon med en insexnyckel och dra åt för hand.
- Linda återstående mastik 1/3 DM1 mellan änden på anslutningsdonet och tätningen.

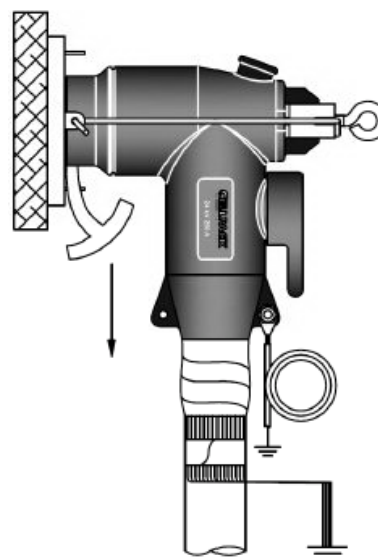


11)



- Täck DM1 med tejp 2585, sträck 40-50%, cirka 20 mm upp på anslutningsdonet
- Fukta genomföringen och anslutningsdonets insida med smörjmedel GM1.
- Klipp loss en tunga från montageverktyget. (sticks in tillfälligt för luftutsläpp)
- För in anslutningsdonet i kontakten. Placera kontakten rakt på anslutningen.

12)



- Fixera fästdonet och jordledaren enligt ritningen.
- Dra åt muttern jämnt.
- Dra ut tungan för luftutsläpp och torka bort kvarvarande smörjmedel.
- Anslutningarna för jordning ska utföras i enlighet med lokala föreskrifter

