

# Monteringsanvisning

Isolerat Parallell anslutningsdon för 3-ledare PEX-kabel upp till 24kV  
630A 12 kV 150-240 mm<sup>2</sup> / 24 kV 95-240 mm<sup>2</sup> inklusive partskärningsatts

TYP: CTKSP 122495240

Artikelnummer: 0702113

## Allmän kontroll

- Kontrollera area-området på satsen samt arean på kabeln.
- Kontrollera innehållet i satsen utifrån packlistan.
- Följ monteringsanvisningen
- Alla mått är i mm

Installationen bör endast utföras av utbildad personal.  
Tillverkaren har inget ansvar vid fel orsakade av felaktig installation.

Isolerat anslutningsdon typ CTKSP 630A 12-24 kV  
inklusive partskärningsatts



### Viktigt!

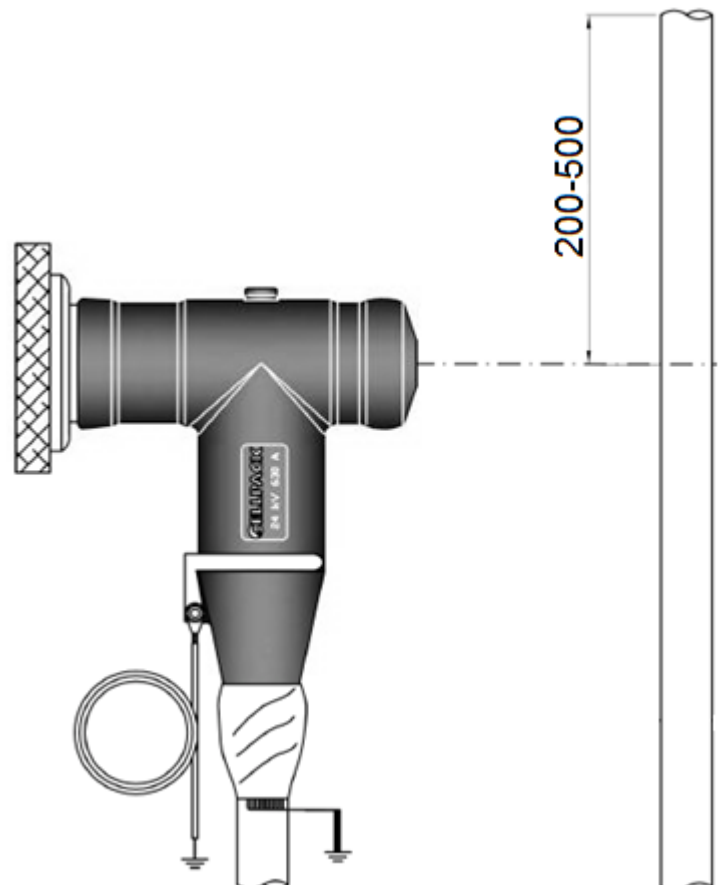
Kontrollera minsta diametern över isoleringen efter att yttre ledande skikt avlägsnats. Skall vara min. 22 mm

**OBS: Ska grentätningen grävas ned ska skärmtrådarna fördelas upp under krympslangen fördelat på 3-faser.**

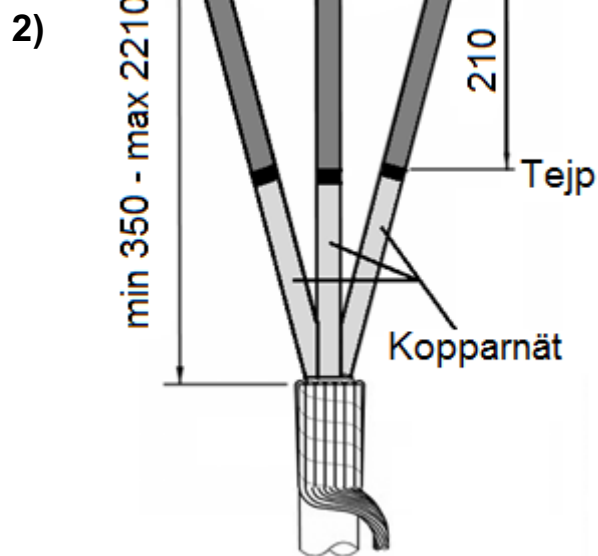
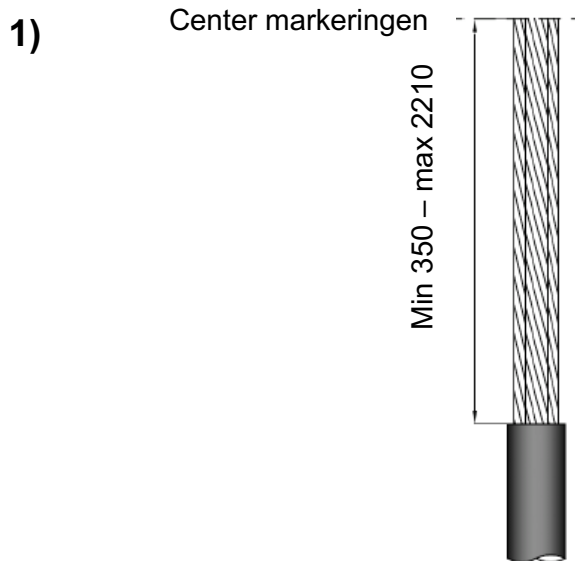
Spänning	Area mm <sup>2</sup>
12 kV	150 - 240
24 kV	95 - 240

## Injustering av kabel

- Rengör nödvändig längd av kabeländan, ta hänsyn till längden på partskärningsatts
- Justera kabellängden och markera vid centrum på anslutningen, spara ytterligare 200–500 mm.

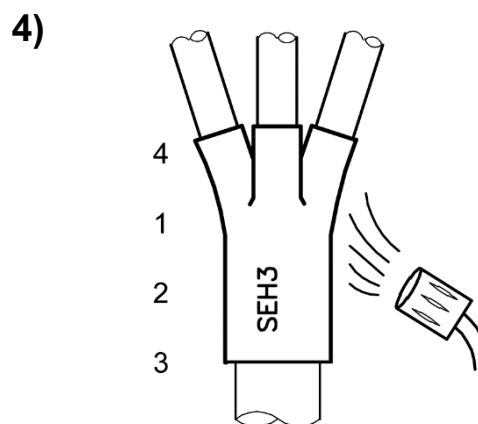
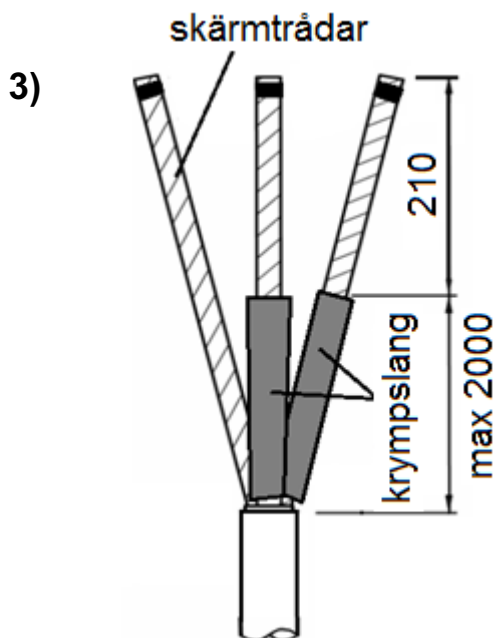


## Kabelpreparering



- Avlägsna yttermanteln till erforderlig längd max 2210 från center markeringen, se till att det finns tillräckligt med kabel för att ansluta ytterfaserna
- Vik tillbaka skärmtrådarna
- Markera varje fas vid centrum och kapa

- Linda en tejpmarkering 210 mm från änden
- Linda ett lager kopparnät med halvt överlapp från grenen upp till tejpmarkeringen. Fixera änden med tejp

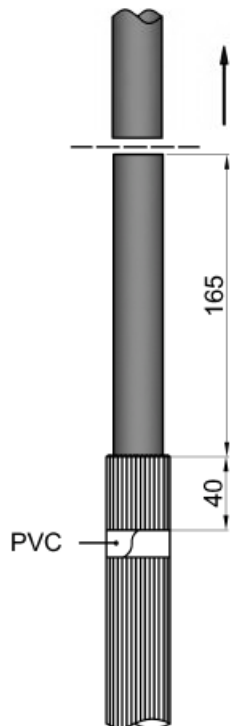


- Fördela skärmtrådarna så att 1/3 lindas i spiralform runt respektive ledare
- Fäst skärmtrådarna vid ändarna med tejp
- Klipp till längder av krympslangen som är 10 mm kortare än tejpmarkeringen
- Placera slangarna i kant med tejpmarkeringen och kopparbandet
- Krymp med början från överkant och sedan ned mot grenen
- Låt slangarna svalna innan nästa moment

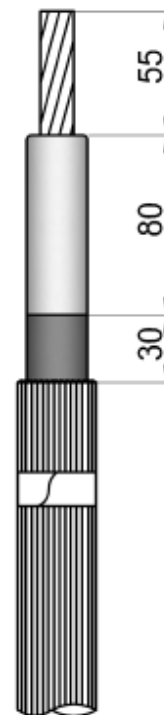
- Rugga kabelmanteln 50 mm
- Montera och krymp grenbyxan. Viktigt att trycka ner grenbyxan så långt som möjligt och att värma enligt bild

## På varje fas

5)



6)



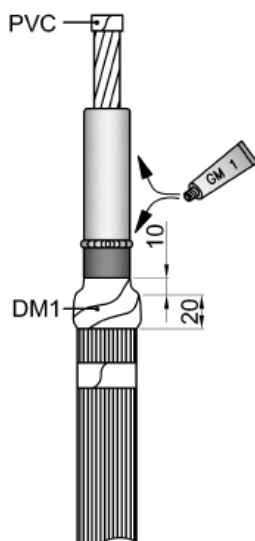
- Vik tillbaka skärmtrådarna och fäst dom på kabelmanteln med PVC-tejp.
- Kapa kabeln vid 165 mm

- Preparera kabeländan enligt bild. Kontrollmät alla mått.

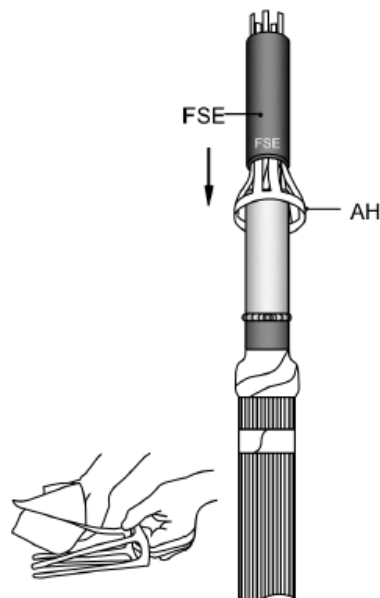
### Viktigt!

Dela upp mastik DM1 bandet i två delar; 1/3 + 2/3

7)



8)



- Skydda ledarändan med PVC-tejp
- Linda en **2/3-dels längd** av mastik DM1 10 mm från yttre ledande skiktets kant
- och 20 mm över skärmtrådarna. Sträck mastiken 50% vid pålindningen.
- Lägg på en ring med silikonfett GM1 på isoleringen vid yttre ledande skiktets kant.
- Fukta isoleringen med silikonduken.

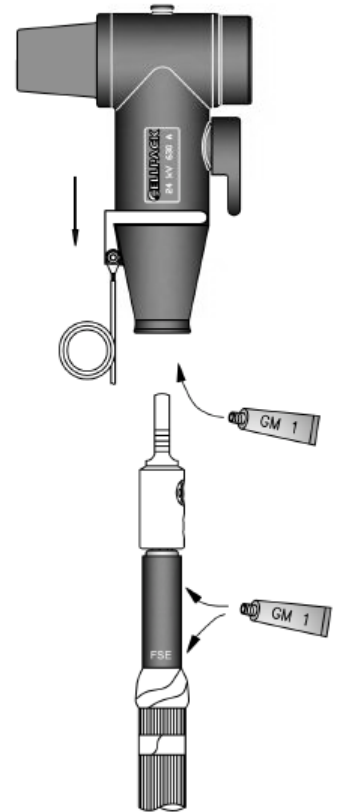
- Fukta tungorna på montageverktyget AH med silikonduken
- För in montageverktyget AH i fältstyrningshylsan FSE och trä på den på kabeln med märkningen nedåt fram till mastiktätningen
- Avlägsna montageverktyget AH genom att dra ut tungorna en efter en
- Justera vid behov fältstyrningshylsans FSE position genom att vrida den något (se fig. 9)

9)



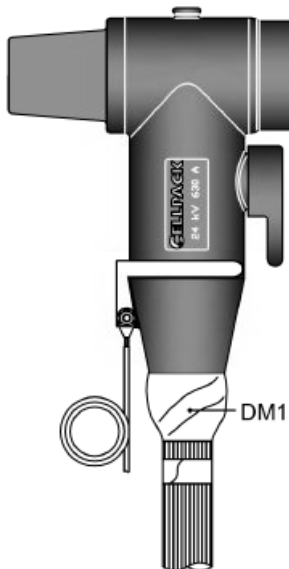
- Avlägsna tejpén från ledarändén.
- Montera skruvkabelskon enligt den separata anvisningen.
- Se till att kabelskons hål hamnar i linje med genomföringens centrumaxel
- Rengör ytan på fältstyrningshylsan

10)



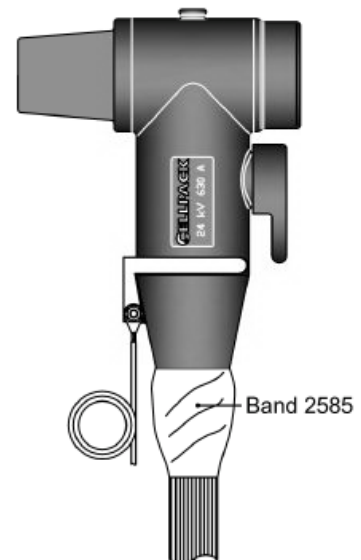
- Fukta insidan på anslutningsdonet och fältstyrningshylsan med silikonfett GM1.
- För på anslutningsdonet på kabeländén och justera det tills hålet i donet är centrerat i kontaktkroppen.
- Kabelskon skall inte infettas

11)

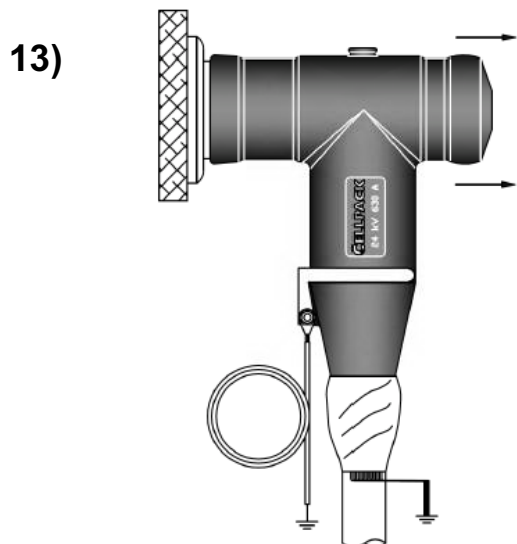


- Linda återstående 1/3 av mastiken DM1 mellan änden på anslutningsdonet och tätningen

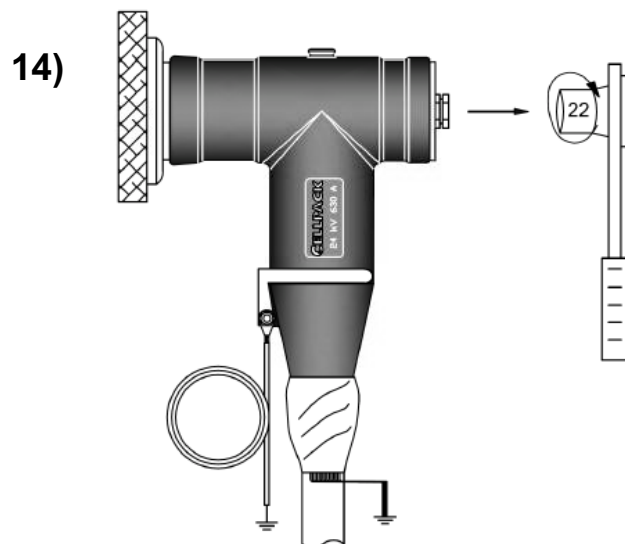
12)



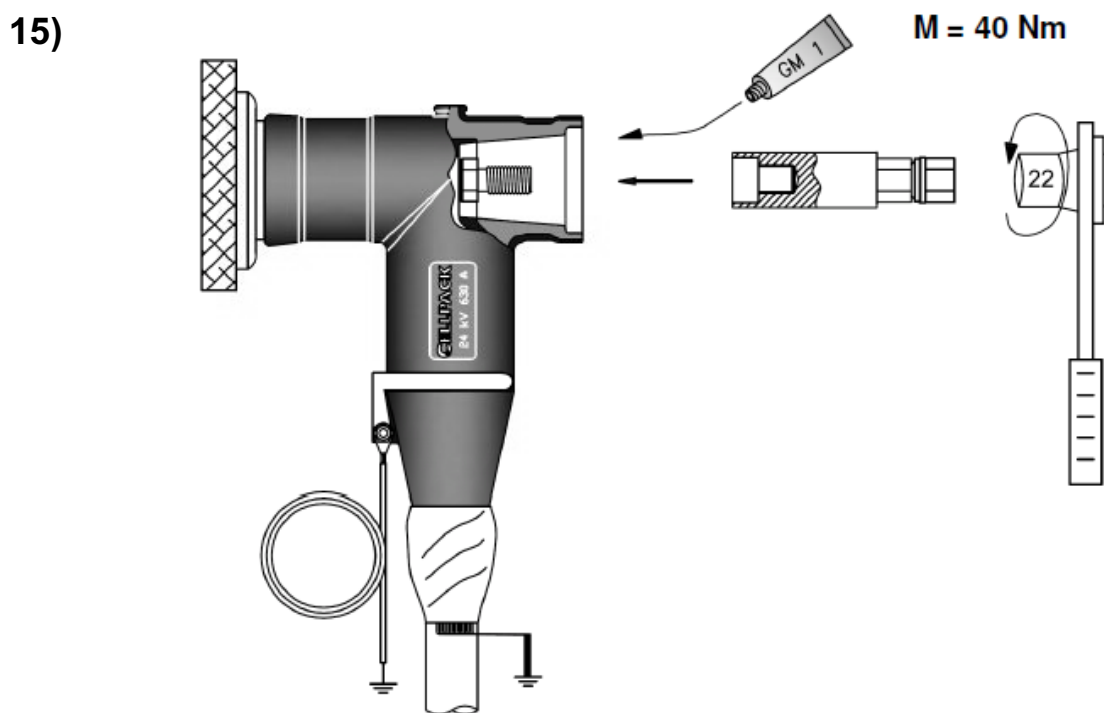
- Täck DM1 med tejp 2585, sträck 40-50%, cirka 20 mm upp på anslutningsdonet



- Ta bort anslutningsdonets CTS skärmade skyddskåpa

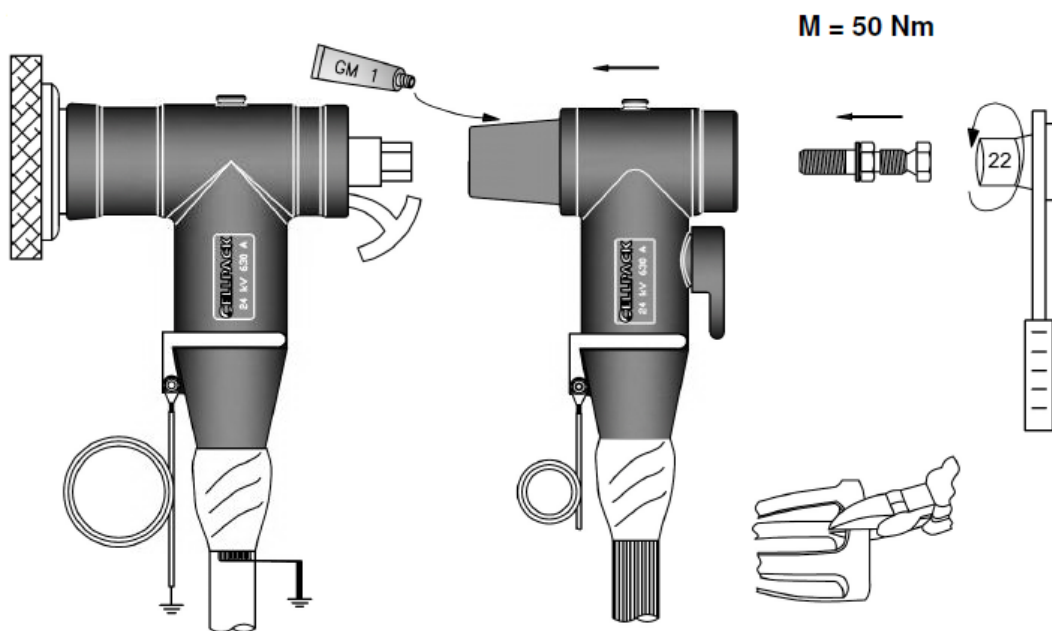


- Skruva loss isoleringspluggen. Använd lämpligt verktyg



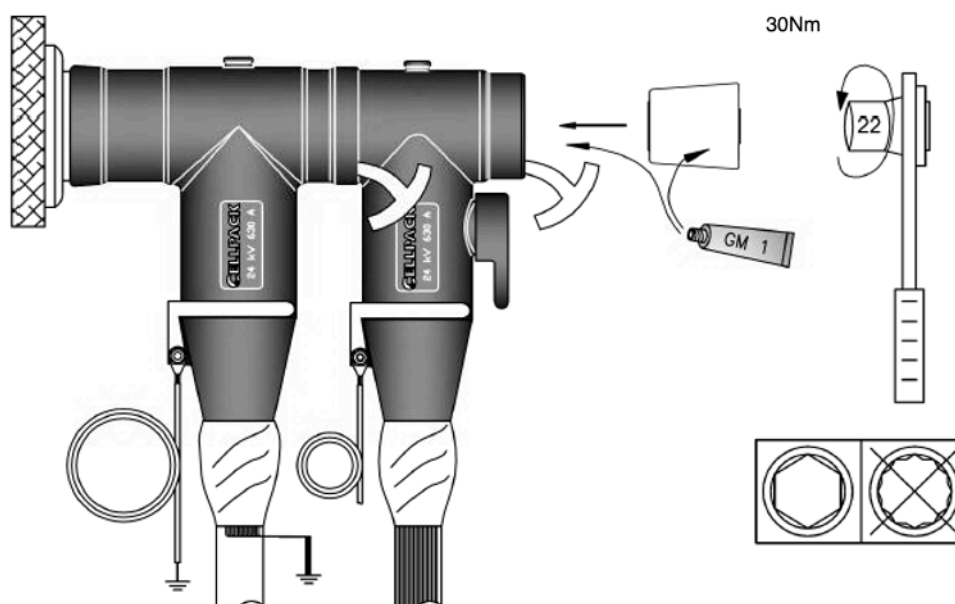
- Rengör noggrant insidan av anslutningsdonet CTS och återfukta med silikonfett GM1
- Montera adapterpluggen i anslutningsdonet CTS, dra åt adaptern manuellt. Dra åt pluggen med lämpligt verktyg tills pluggens skalle bryts av
- **OBS: Om adapterpluggen skall återmonteras måste den dras åt med momentet  $M=40\text{ Nm}$**

16)



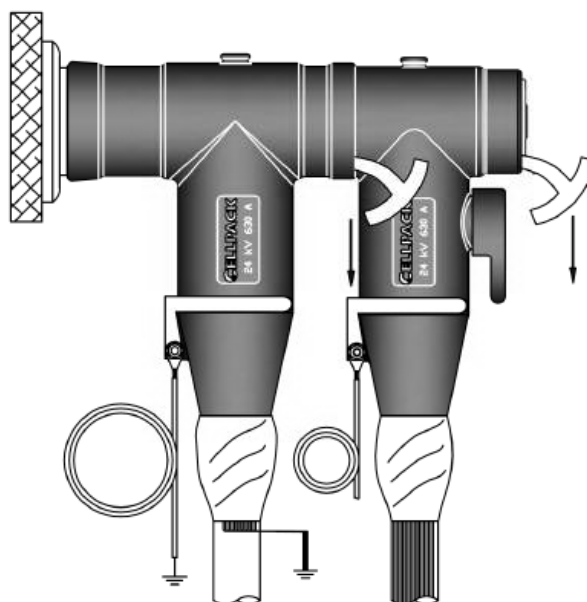
- Fukta anslutningsdonets CTKS utsida med silikonfett GM1.
- Klipp loss en tunga av montageverktyget AH (stick in tillfälligt för luftutsläpp)
- Montera CTKS-donet rakt mot adapterpluggen och dra först åt kontaktskruven manuellt
- Dra åt kontaktskruven med lämpligt verktyg tills skruvskallen går av
- **OBS: Om kontaktskruven skall återmonteras måste den dras åt med momentet M=50 Nm**

17)



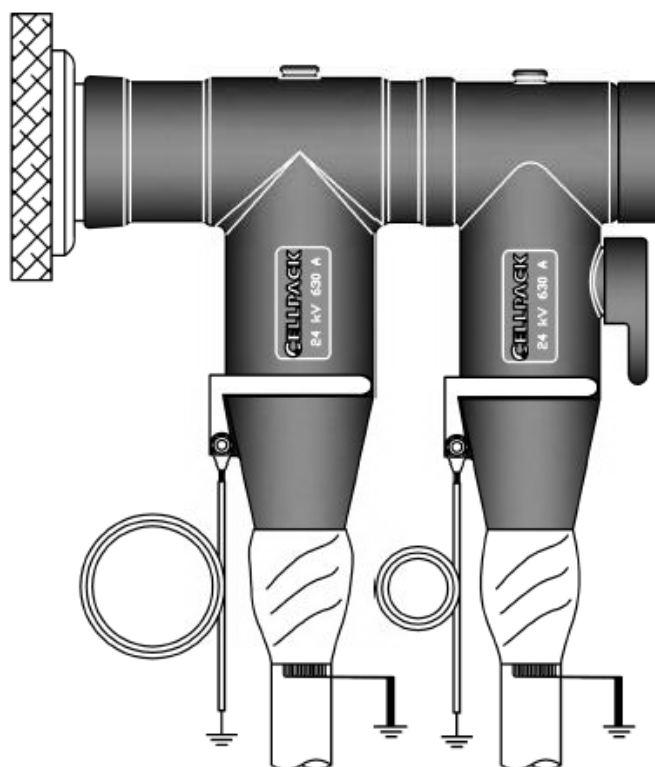
- Fukta CTKS-donets insida med silikonfett GM1
- Klipp loss en andra tunga från montageverktyget och för in det i CTKS-donet
- Montera den nya isolerpluggen i anslutningsdonet. Dra åt isolerpluggen med lämpligt verktyg, använd **max 30Nm** åtdragningsmoment

18)



- Dra försiktigt ut de båda tungorna ur anslutningsdonen, och torka bort synligt silikonfett GM1

19)



- Montera täckkåpan på anslutningsdonet och anslut CTKS-donets ytskikt till jord
- Anslutningarna för jordning skall utföras i enlighet med lokala föreskrifter

