

# Monteringsanvisning

Isolerat anslutningsdon för 3-ledare PEX-kabel upp till 24kV  
630 A 12 kV 150-240 mm<sup>2</sup> / 24 kV 95-240 mm<sup>2</sup> inklusive partskärmningssats

TYP: CTSP 1224 95240

Artikelnummer: 0702114

## Allmän kontroll

- Kontrollera area-området på satsen samt arean på kabeln.
- Kontrollera innehållet i satsen utifrån packlistan.
- Följ monteringsanvisningen
- Artikelnummer

Installationen bör endast utföras av utbildad personal.  
Tillverkaren har inget ansvar vid fel orsakade av felaktig installation.



Isolerat anslutningsdon typ CTSP 630A 12-24 kV  
inklusive partskärmningssats

### Viktigt!

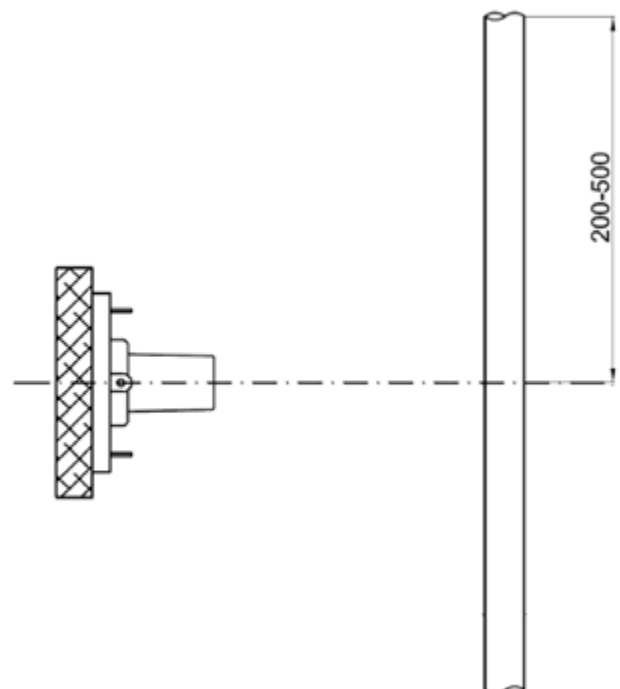
Kontrollera minsta diametern över isoleringen efter att yttre ledande skikt avlägsnats. Skall vara min. 22 mm

**OBS: Ska grentätning grävas ned ska skärmtrådar fördelas under krympslangen upp fördelat på 3-faser**

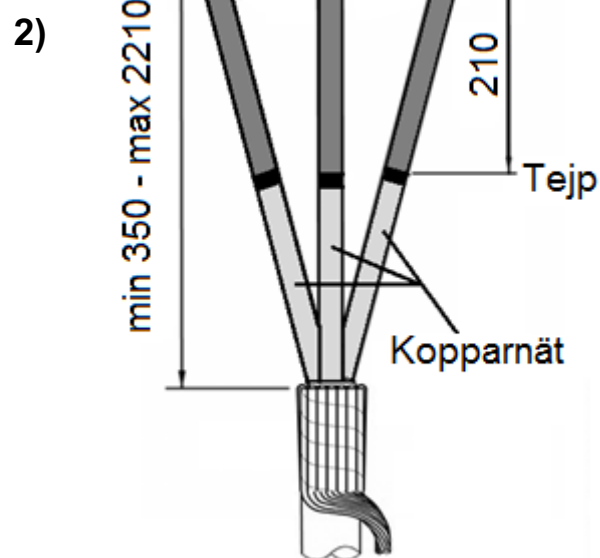
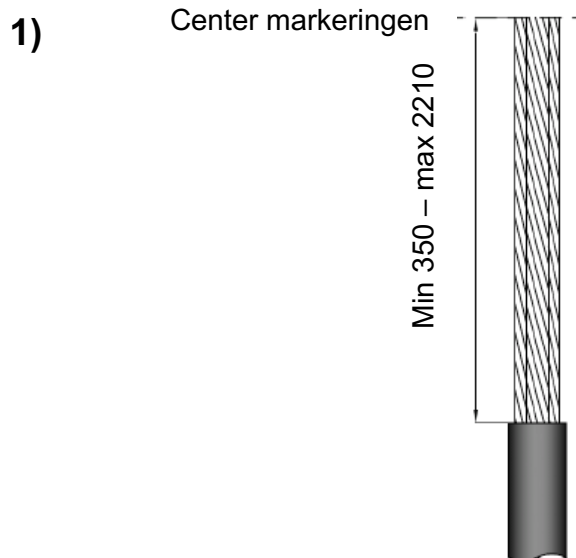
Spänning	Area mm <sup>2</sup>
12 kV	150 - 240
24 kV	95 - 240

## 1) Injustering av kabel

- Rengör nödvändig längd av kabeländan, ta hänsyn till längden på partskärmningssatsen
- Justera kabellängden och markera vid centrum på anslutningen, spara ytterligare 200–500 mm.

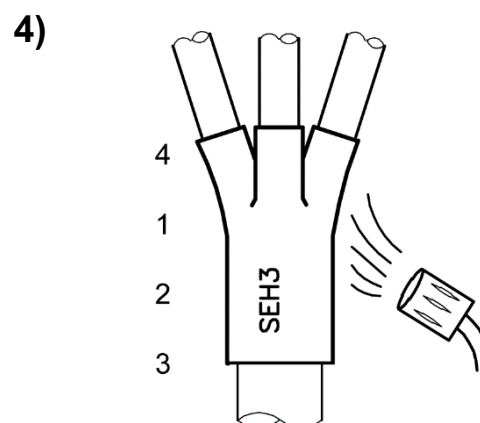
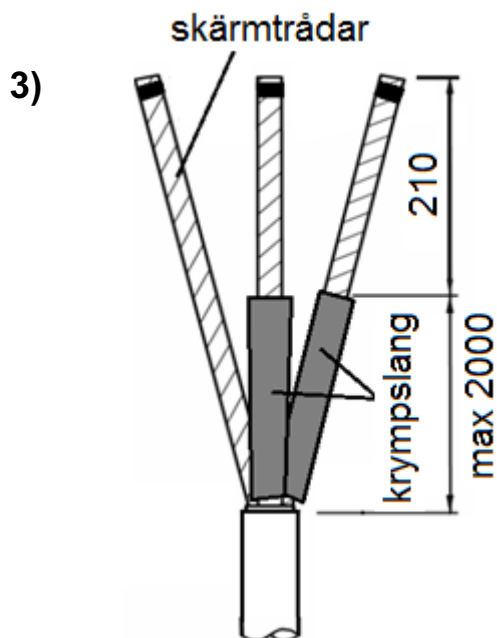


## Kabelpreparering



- Avlägsna ytermanteln till erforderlig längd (max 2210 från center markeringen), se till att det finns tillräckligt med kabel för att ansluta ytterfaserna
- Vik tillbaka skärmtrådarna
- Markera varje fas vid centrum och kapa

- Linda en tejpmarkering 210 mm från änden
- Linda ett lager kopparnät med halvt överlapp från grenen upp till tejpmarkeringen. Fixera änden med tejp

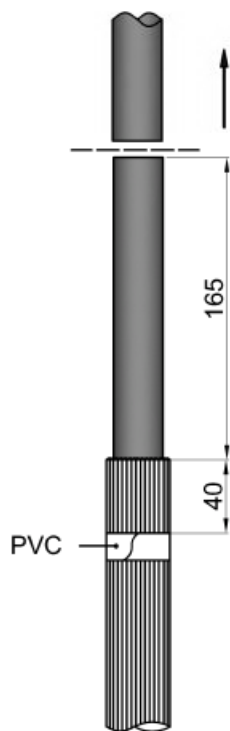


- Fördela skärmtrådarna så att 1/3 lindas i spiralform runt respektive ledare
- Fäst skärmtrådarna vid ändarna med tejp
- Klipp till längder av krympslangen som är 10 mm kortare än tejpmarkeringen
- Placera slangarna i kant med tejpmarkeringen och kopparbandet
- Krymp med början från överkant och sedan ned mot grenen
- Låt slangarna svalna innan nästa moment

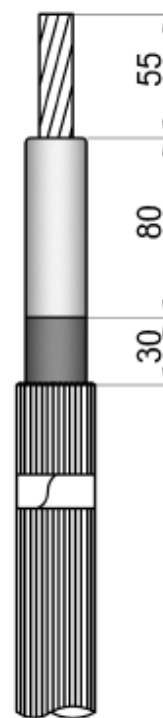
- Rugga kabelmanteln 50 mm
- Montera och krymp grenbyxan. Viktigt att trycka ner grenbyxan så långt som möjligt

## På varje fas

5)



6)



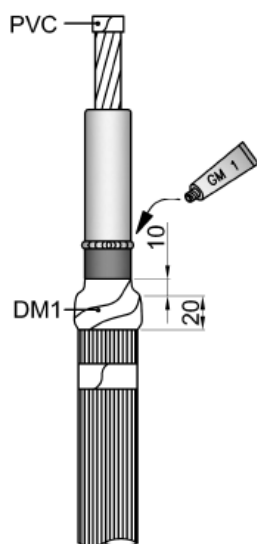
- Vik tillbaka skärmtrådarna och fäst dom på kabelmanteln med PVC-tejp.
- Kapa kabeln vid måttet 165 mm

- Preparera kabeländan enligt bild. Kontrollmät alla mått.

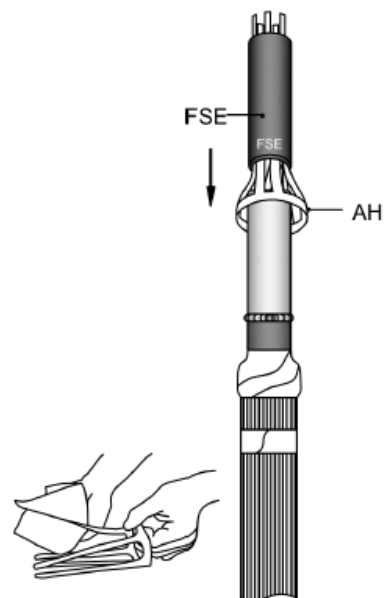
### Viktigt!

Dela upp mastik DM1 bandet i två delar; 1/3 + 2/3

7)



8)



- Skydda ledarändan med PVC-tejp
- Linda en **2/3-dels längd** av mastik DM1, 10 mm från yttre ledande skiktets kant
- och 20 mm över skärmtrådarna. Sträck mastiken 50% vid pålindningen.
- Lägg på en ring med silikonfett GM1 på isoleringen vid yttre ledande skiktets kant.
- Fukta isoleringen med silikonduken.

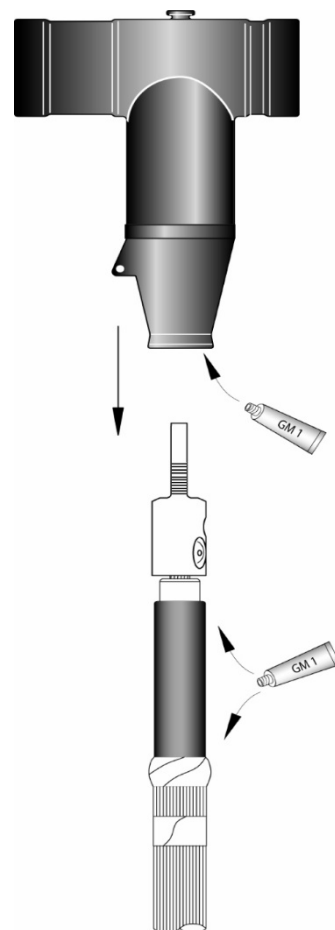
- Fukta tungorna på montageverktyget AH med silikonduken
- För in montageverktyget AH i fältstyrningshylsan FSE och trä på den på kabeln med märkningen nedåt, fram till mastiktätningen
- Avlägsna montageverktyget AH genom att dra ut tungorna en efter en
- Justera vid behov fältstyrningshylsans FSE position genom att vrida den något (se fig. 9)

9)



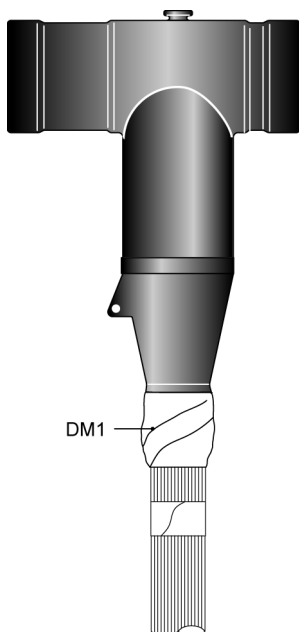
- Avlägsna tejp från ledaränden.
- Montera skruvkabelskon enligt den separata anvisningen.
- Se till att kabelskons hål hamnar i linje med genomföringens centrumaxel
- Rengör ytan på fältstyrningshylsan

10)



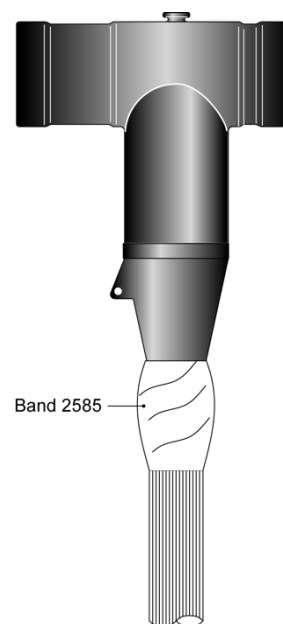
- Fukta insidan på anslutningsdonet och fältstyrningshylsan med silikonfett GM1. Kabelskon skall inte infettas
- För på anslutningsdonet på kabeländan och justera det tills hålet i donet är centrerat i kontaktkroppen.

11)



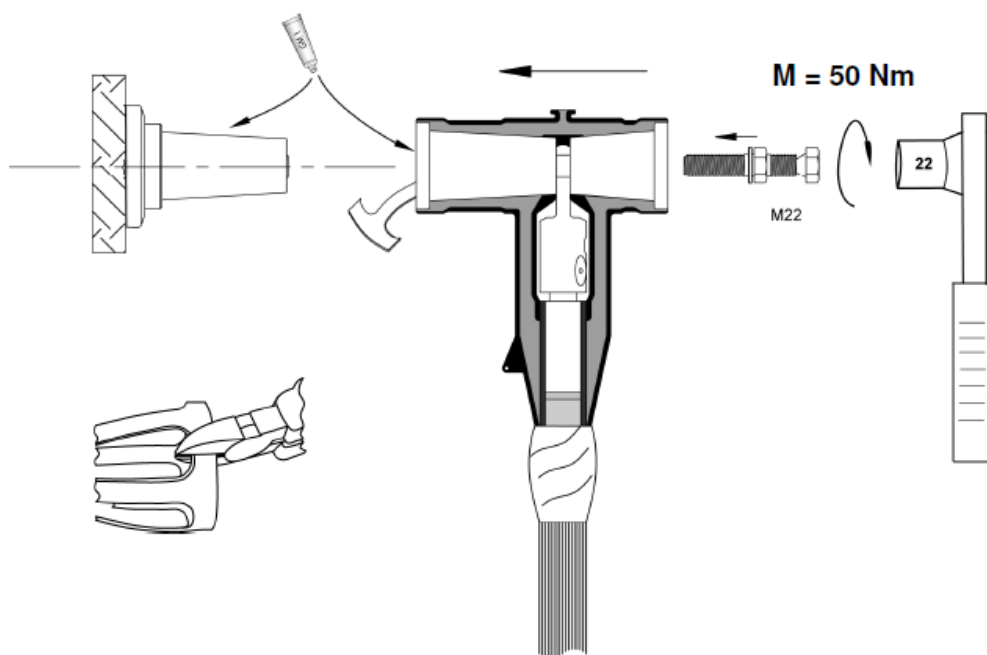
- Linda återstående 1/3 av mastiken DM1 mellan änden på anslutningsdonet och tätningen

12)



- Täck DM1 med tejp 2585, sträck 40-50%, cirka 20 mm upp på anslutningsdonet

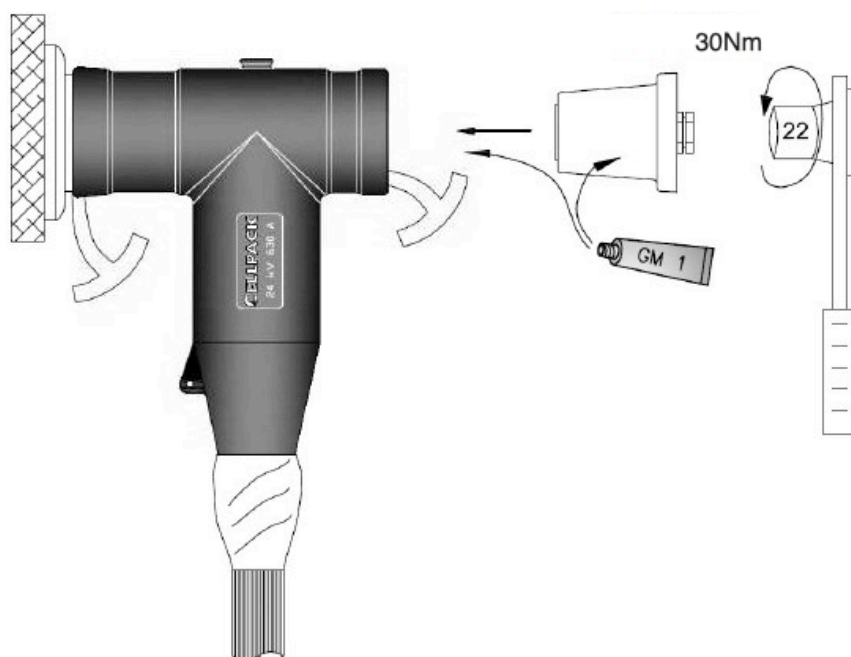
13)



- Fukta ytan på anslutningen och insidan av anslutningsdonet med silikonfett GM1.
- Klipp loss en tunga från montageverktyget (sticks in tillfälligt för luftutsläpp).
- För in anslutningen i anslutningsdonet.
- Placera anslutningsdonet rakt på anslutningen och dra åt kontaktskruven manuellt.
- Dra åt kontaktskruven med ett lämpligt verktyg tills skruvskallen bryts av.

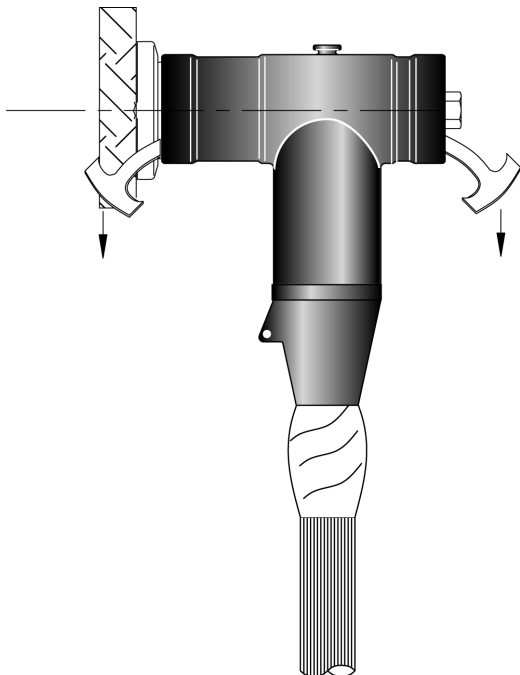
**OBS! Om du vill återanvända kontaktskruven måste den dras åt med momentet "M" på 50 Nm**

14)



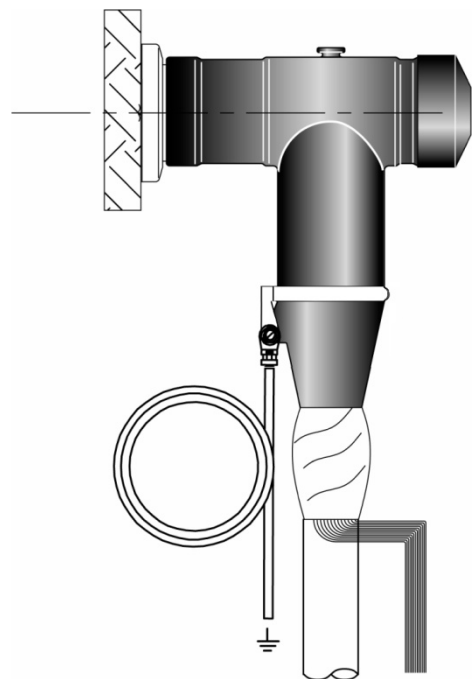
- Fukta insidan på anslutningsdonet och den skärmade isoleringspluggen med silikonfett GM1.
- Klipp loss ytterligare en tunga från montageverktyget och för in den i anslutningsdonet
- För in den skärmade isoleringspluggen i anslutningsdonet. Dra åt den skärmade isoleringspluggen med ett lämpligt verktyg. Använd inte ett högre åtdragningsmoment "M" än **30Nm**.

15)



- Dra försiktigt ut tungorna för luftutsläpp och avlägsna kvarvarande silikonfett GM1.

16)



- Montera skyddskåpan över anslutningsdonets bakände.
- Montera jordningssetet på kontaktkroppen och anslut alla jordningar i enlighet med lokala föreskrifter.