

Monteringsanvisning

Isolerat anslutningsdon för 3-ledare PEX-kabel upp till 24kV
 630 A 12 kV 240-400 mm² / 24 kV 240-300 mm² inklusive partskärningssats
 TYP: CTSP 1224 240300
 Artikelnummer: 0702115

Allmän kontroll

- Kontrollera area-området på satsen samt arean på kabeln.
- Kontrollera innehållet i satsen utifrån packlistan.
- Följ monteringsanvisningen
- Alla mått är i mm

Installationen bör endast utföras av utbildad personal.
 Tillverkaren har inget ansvar vid fel orsakade av felaktig installation.



Isolerat anslutningsdon typ CTSP 630A 12-24 kV
 inklusive partskärningssats

Viktigt!

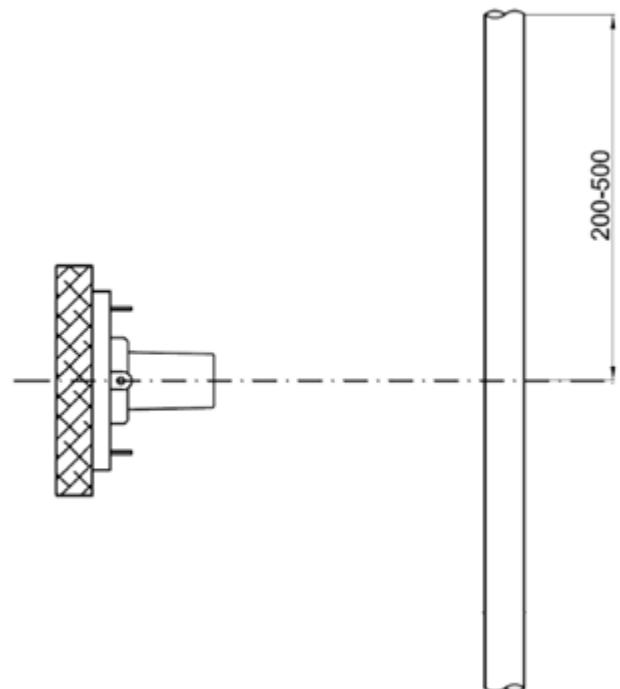
Kontrollera minsta diametern över isoleringen efter att yttre ledande skikt avlägsnats. Skall vara min. 23,7 mm

OBS: ska grentätningen grävas ned ska skärmtrådarna fördelas upp under krympslangen fördelat på 3-faser

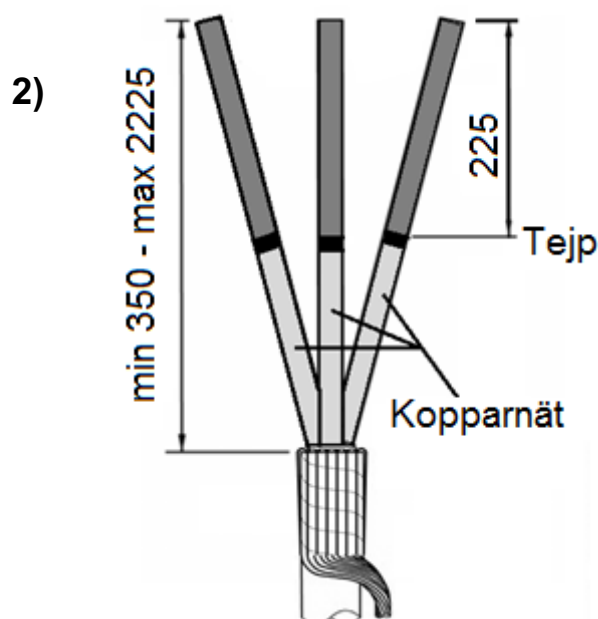
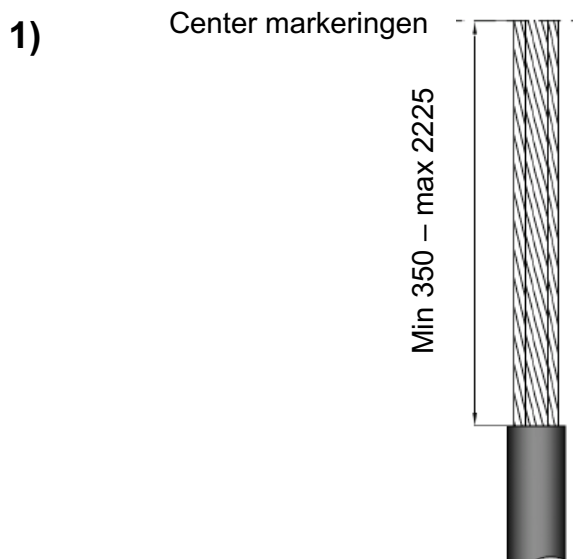
Spänning	Area mm ²
12 kV	240 - 400
24 kV	240 - 300

1) Injustering av kabel

- Rengör nödvändig längd av kabeländan, ta hänsyn till längden på partskärningssatsen
- Justera kabellängden och markera vid centrum på anslutningen, spara ytterligare 200–500 mm.

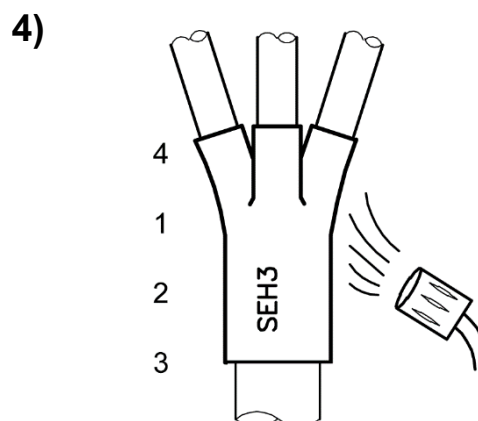
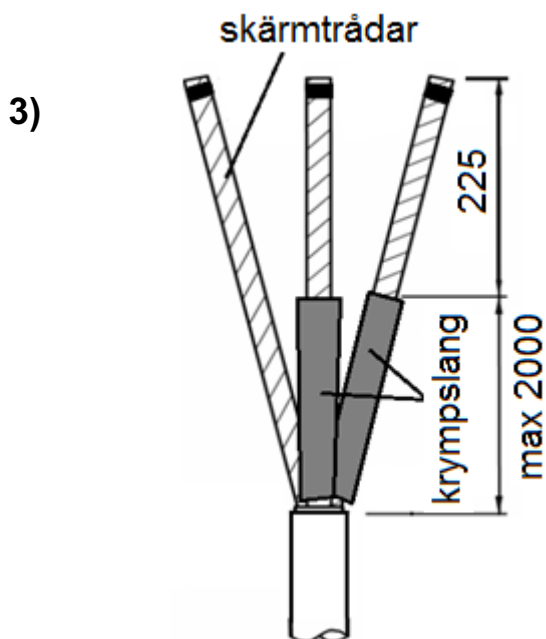


Kabelpreparering



- Avlägsna yttermanteln till erforderlig längd max 2225 från center markeringen, se till att det finns tillräckligt med kabel för att ansluta ytterfaserna
- Vik tillbaka skärmtrådarna
- Markera varje fas vid centrum och kapa

- Linda en tejpmarkering 225 mm från änden
- Linda ett lager kopparnät med halvt överlapp från grenen upp till tejpmarkeringen. Fixera änden med tejp

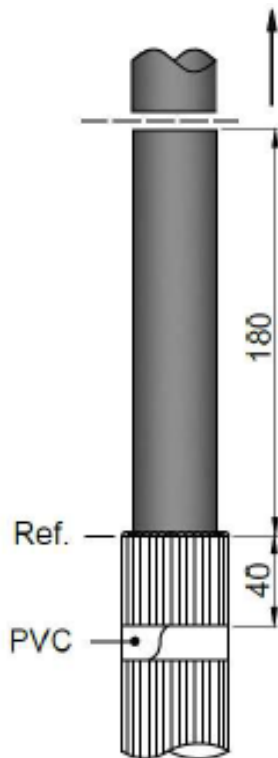


- Fördela skärmtrådarna så att 1/3 lindas i spiralform runt respektive ledare
- Fäst skärmtrådarna vid ändarna med tejp
- Klipp till längder av krympslangen som är 10 mm kortare än tejpmarkeringen
- Placera slangarna i kant med tejpmarkeringen och kopparbandet
- Krymp med början från överkant och sedan ned mot grenen
- Låt slangarna svalna innan nästa moment

- Rugga kabelmanteln 50 mm
- Montera och krymp grenbyxan. Viktigt att trycka ner grenbyxan så långt som möjligt och att värma enligt bild

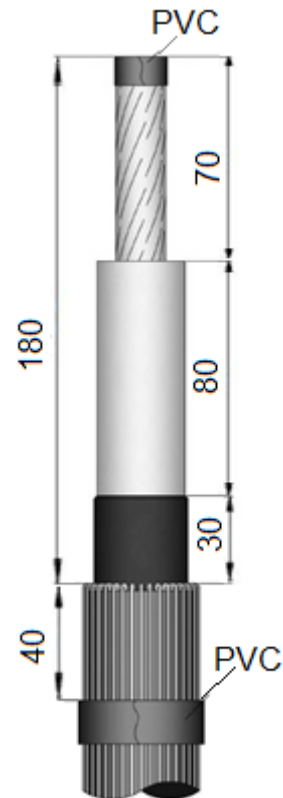
På varje fas

5)



- Vik tillbaka skärmtrådarna och fäst dem på kabelmanteln med PVC-tejp.
- Kapa kabeln vid 180 mm

6)

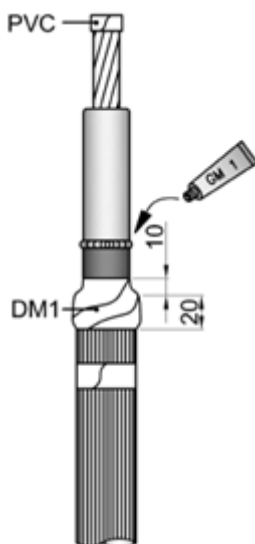


- Preparera kabeländan enligt bild. Kontrollmät alla mått.

Viktigt!

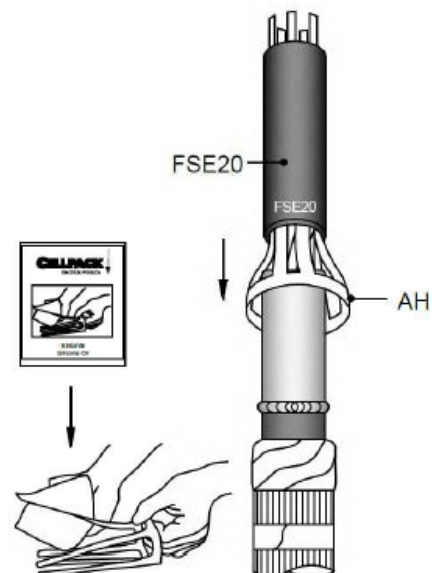
Dela upp mastik DM1 bandet i två delar; 1/3 + 2/3

7)



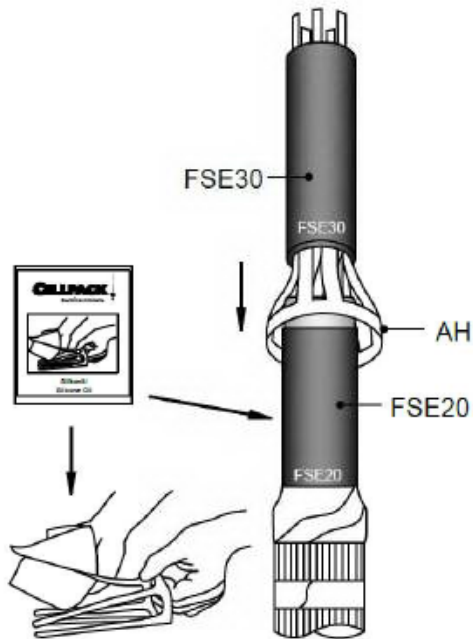
- Skydda ledarändan med PVC-tejp
- Linda en **2/3-dels längd** av mastik DM1 10 mm från yttre ledande skiktets kant
- och 20 mm över skärmtrådarna. Sträck mastiken 50% vid pålindningen.
- Lägg på en ring med silikonfett GM1 på isoleringen vid yttre ledande skiktets kant.

8)



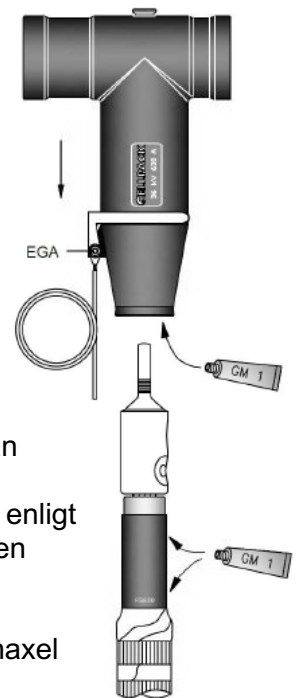
- Fukta tungorna på montageverktyget AH med silikonduken
- För in montageverktyget AH i fältstyrningshylsan FSE20 och trä på den på kabeln med märkningen nedåt fram till mastiktätningen
- Avlägsna montageverktyget AH genom att dra ut tungorna en efter en
- Justera vid behov fältstyrningshylsans FSE20 position genom att vrida den något (se fig. 9)

9)



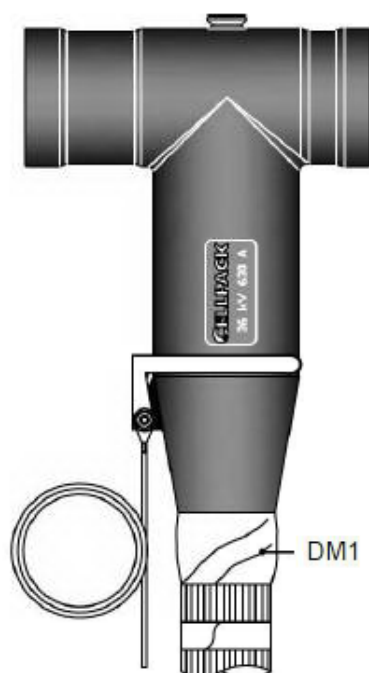
- Fukta tungorna på montageverktyget AH och fältstyrningshylsan FSE20 med en ny silikonduk
- För in montageverktyget AH i fältstyrningshylsan FSE30 och dra på den på kabeln med märkningen nedåt fram till mastiktätningen
- Avlägsna montageverktyget AH genom att dra ut tungorna en efter en
- Justera vid behov fältstyrningshylsans FSE30 position genom att vrida den något

10)



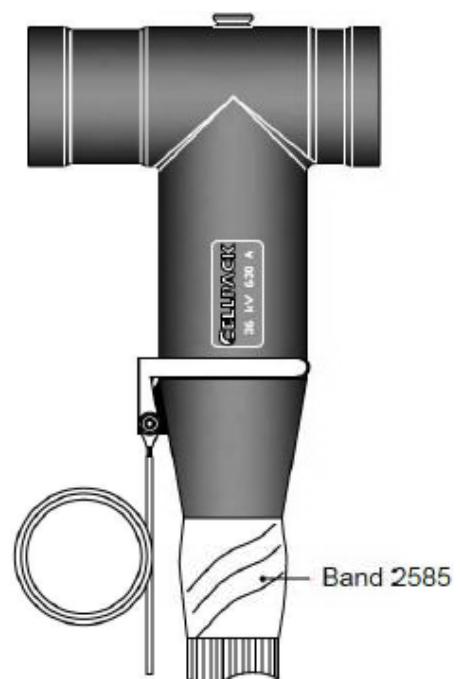
- Avlägsna PVC-tejpen från ledaränden
- Montera skruvkabelskon enligt den separata instruktionen
- Se till att kabelskons hål hamnar i linje med genomföringens centrumaxel
- Rengör ytan på fältstyrningshylsan FSE
- Montera jordningssetet EGA på kontaktkroppen
- Fukta anslutningsdonets insida och fältstyrningshylsan med silikonfett GM1. Kabelskon skal inte infettas
- För på anslutningsdonet på kabeländan och justera det tills hålet i donet är centrerat i kontaktkroppen.

11)



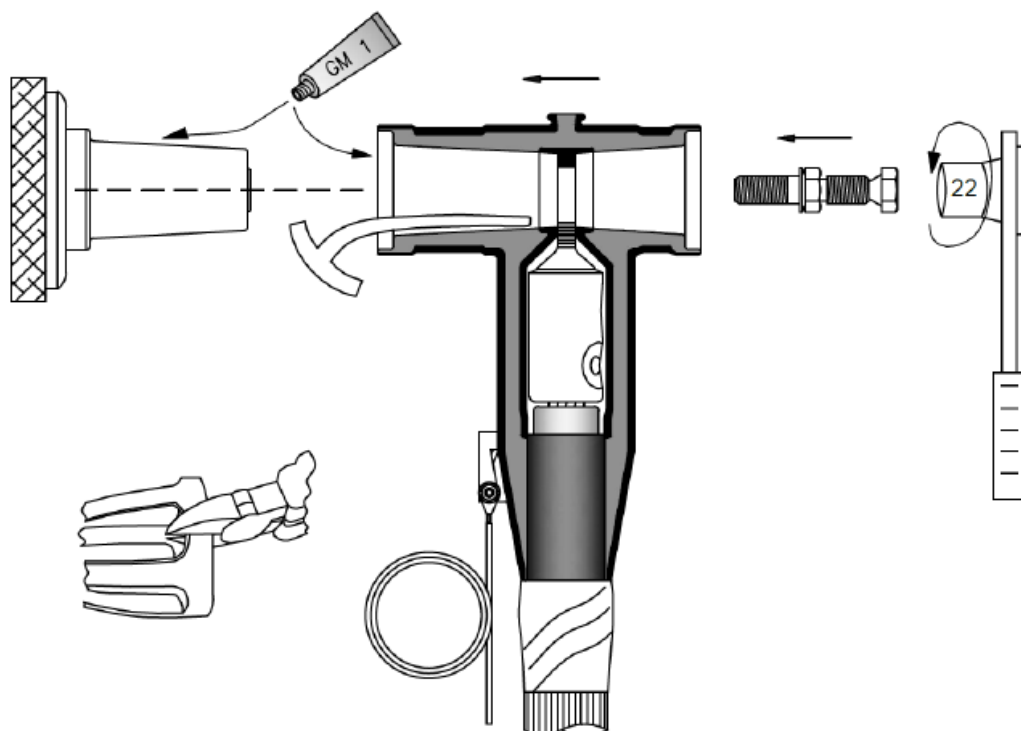
- Linda återstående 1/3 längd av mastik DM1 mellan änden på anslutningsdonet och tätningen

12)



- Täck DM1 med tejp 2585, sträck 40-50%, cirka 20 mm upp på anslutningsdonet

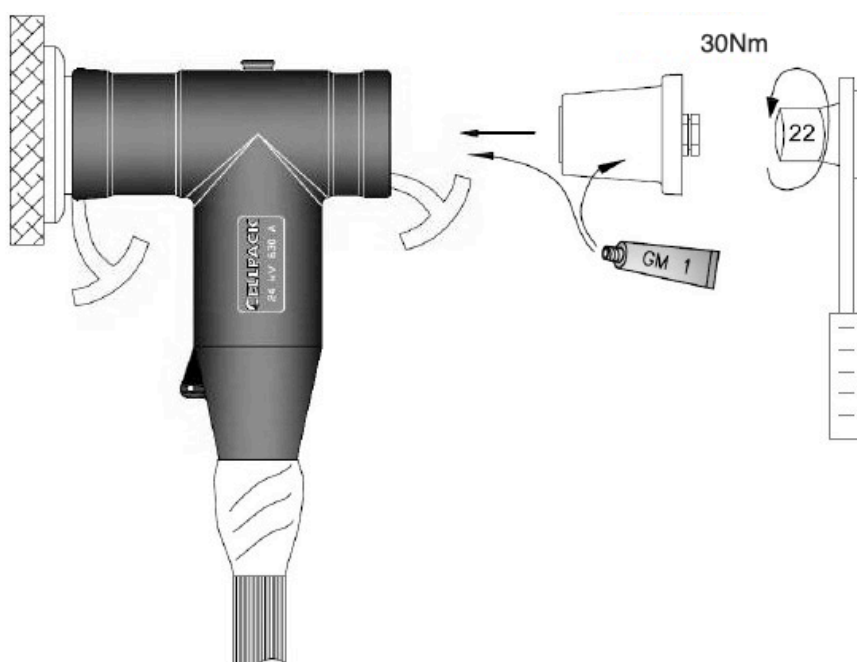
13)



- Fukta ytan på anslutningen och insidan av anslutningsdonet med silikonfett GM1.
- Klipp loss en tunga från montageverktyget (sticks in tillfälligt för luftutsläpp).
- För in anslutningen i anslutningsdonet.
- Placera anslutningsdonet rakt på anslutningen och dra åt kontaktskruven manuellt.
- Dra åt kontaktskruven med ett lämpligt verktyg tills skruvskallen bryts av.

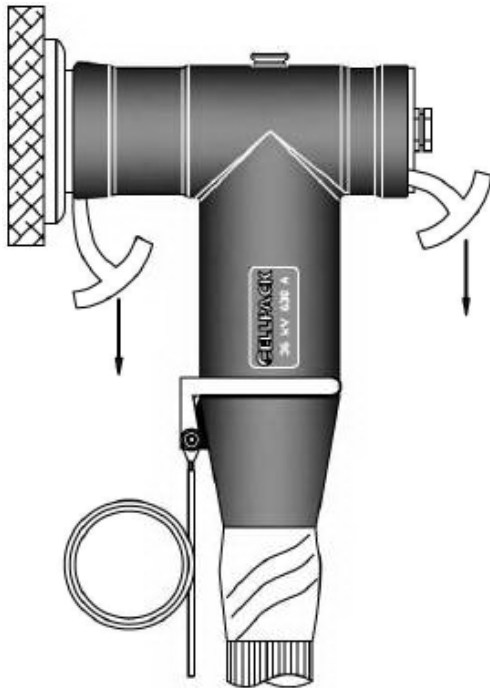
OBS! Om du vill återanvända kontaktskruven måste den dras åt med momentet "M" på 50 Nm

14)



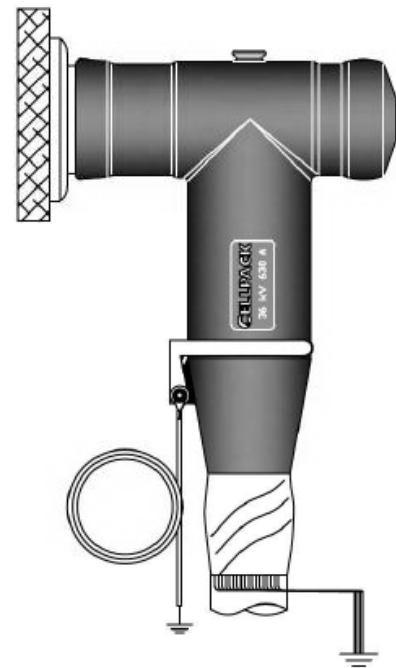
- Fukta insidan på anslutningsdonet och den skärmade isoleringspluggen med silikonfett GM1.
- Klipp loss ytterligare en tunga från montageverktyget och för in den i anslutningsdonet
- För in den skärmade isoleringspluggen i anslutningsdonet. Dra åt den skärmade isoleringspluggen med ett lämpligt verktyg. Använd inte ett högre åtdragningsmoment "M" än 30Nm.

15)



- Dra försiktigt ut tungorna för luftutsläpp och avlägsna kvarvarande silikonfett GM1.

16)



- Montera skyddskåpan över anslutningsdonets bakände.
- Anslut alla jordningar i enlighet med lokala föreskrifter.