

Monteringsanvisning

Isolerat Parallell anslutningsdon för 3-ledare PEX-kabel upp till 36kV
630A 24kV 240mm² / 36kV 150-240mm² inklusive partskärningsatts

TYP: CTKSP

Artikelnummer: 0702119

Allmän kontroll

- Kontrollera area-området på satsen samt arean på kabeln.
- Kontrollera innehållet i satsen utifrån packlistan.
- Följ monteringsanvisningen
- Alla mått är i mm

Installationen bör endast utföras av utbildad personal.
Tillverkaren har inget ansvar vid fel orsakade av felaktig installation.

Isolerat anslutningsdon typ CTKSP 630A 24-36 kV
inklusive partskärningsatts



Viktigt!

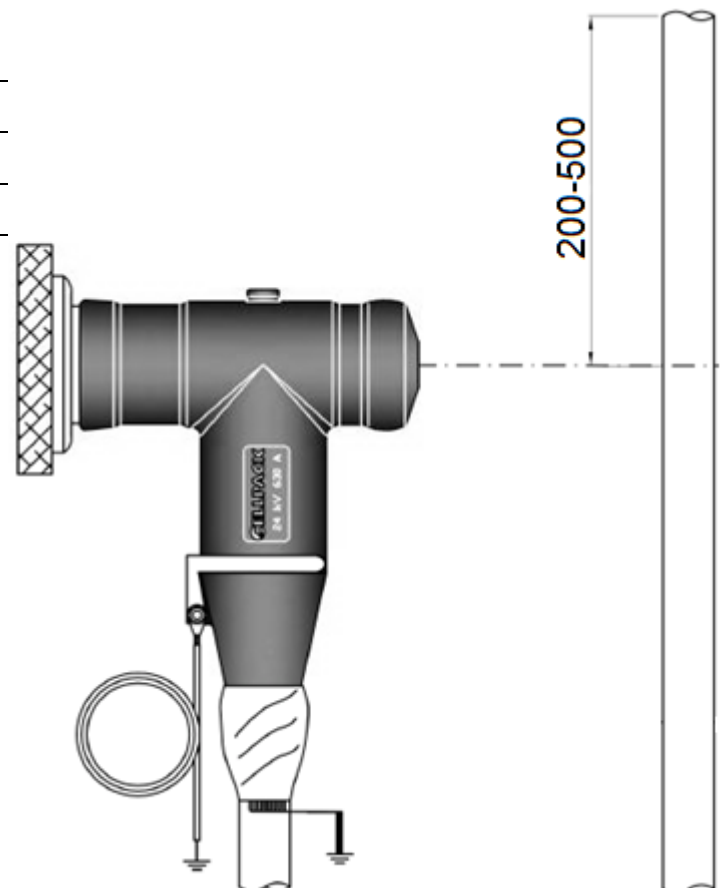
Kontrollera minsta diametern över isoleringen efter att yttre ledande skikt avlägsnats. Skall vara min. 30,8 mm

OBS: ska grentätning grävas ned ska skärmtrådar fördelas upp under krympslangen fördelat på 3-faser.

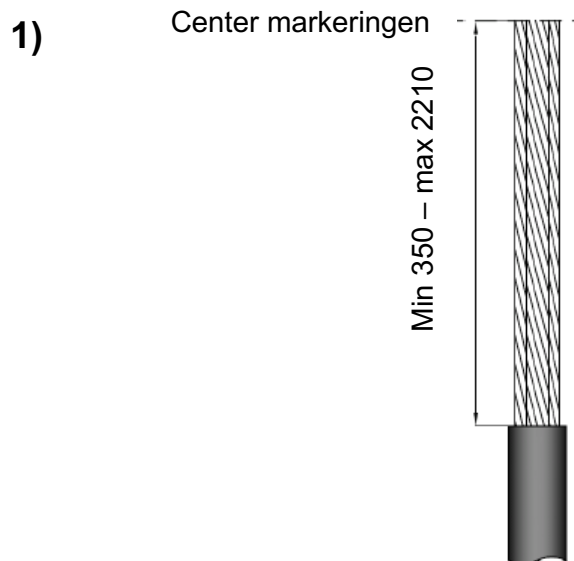
Spänning	Area mm ²
24 kV	95
24 kV	50-95

Injustering av kabel

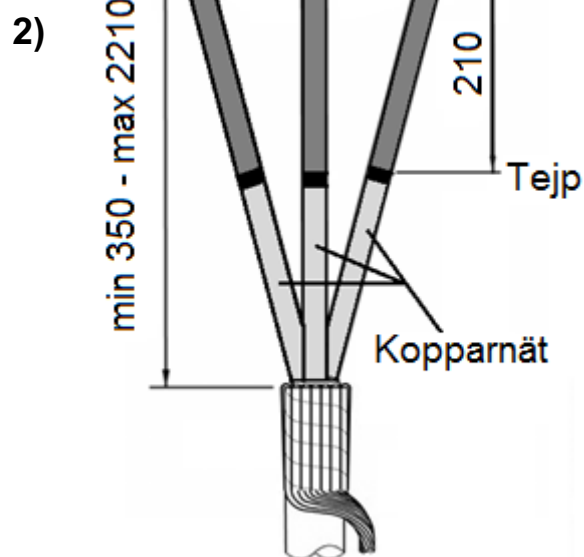
- Rengör nödvändig längd av kabeländan, ta hänsyn till längden på partskärningsatts
- Justera kabellängden och markera vid centrum på anslutningen, spara ytterligare 200–500 mm.



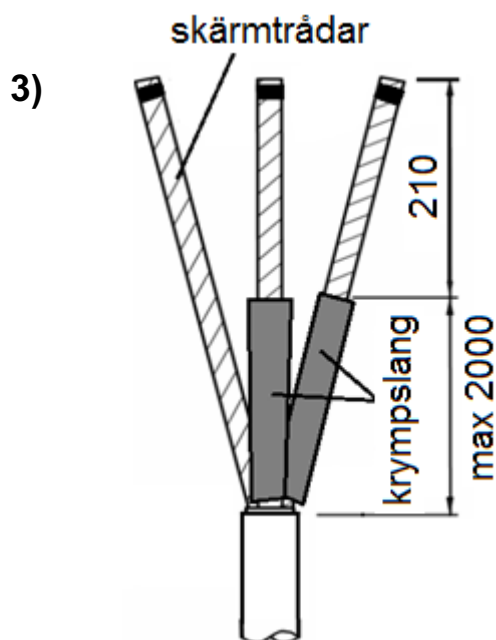
Kabelpreparering



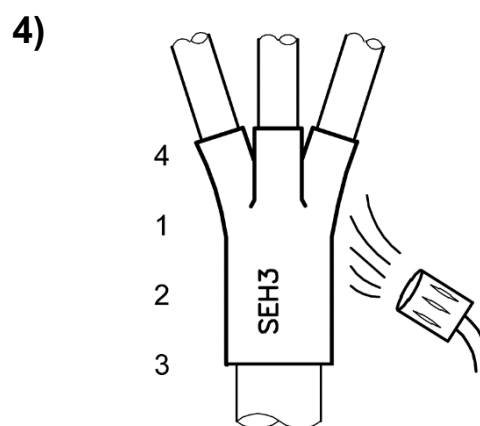
- Avlägsna ytermanteln till erforderlig längd max 2210 från center markeringen, se till att det finns tillräckligt med kabel för att ansluta ytterfaserna
- Vik tillbaka skärmtrådarna
- Markera varje fas vid centrum och kapa



- Linda en tejpmarkering 210 mm från änden
- Linda ett lager kopparnät med halvt överlapp från grenen upp till tejpmarkeringen. Fixera änden med tejp



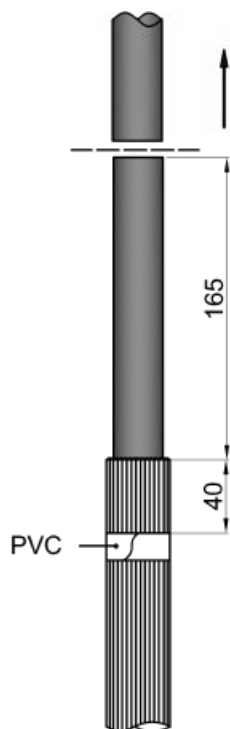
- Fördela skärmtrådarna så att 1/3 lindas i spiralform runt respektive ledare
- Fäst skärmtrådarna vid ändarna med tejp
- Klipp till längder av krympslangen som är 10 mm kortare än tejpmarkeringen
- Placera slangarna i kant med tejpmarkeringen och kopparbandet
- Krymp med början från överkant och sedan ned mot grenen
- Låt slangarna svalna innan nästa moment



- Rugga kabelmanteln 50 mm
- Montera och krymp grenbyxan. Viktigt att trycka ner grenbyxan så långt som möjligt och att värma enligt bild

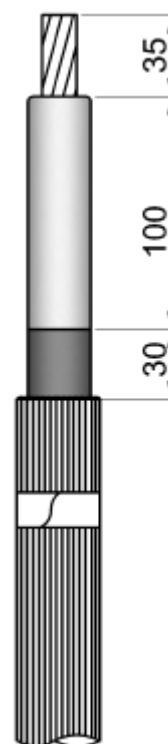
På varje fas

5)



- Vik tillbaka skärmtrådarna och fäst dom på kabelmanteln med PVC-tejp.
- Kapa kabeln vid 165 mm

6)

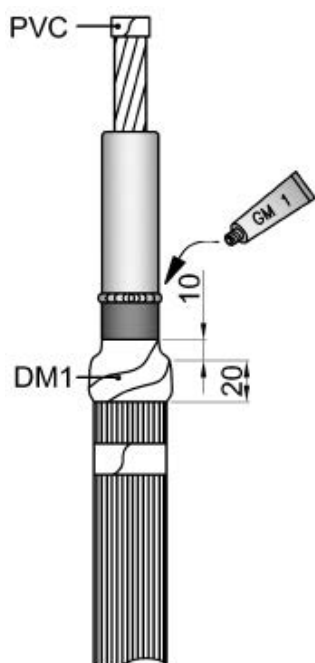


- Preparera kabeländan enligt bild. Kontrollmät alla mått.

Viktigt!

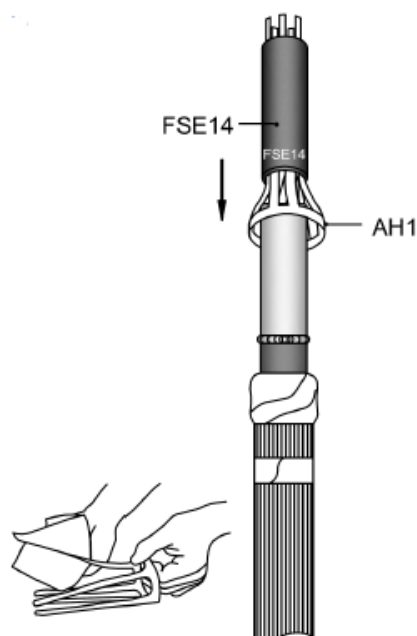
Dela upp mastik DM1 bandet i två delar; 1/3 + 2/3

7)



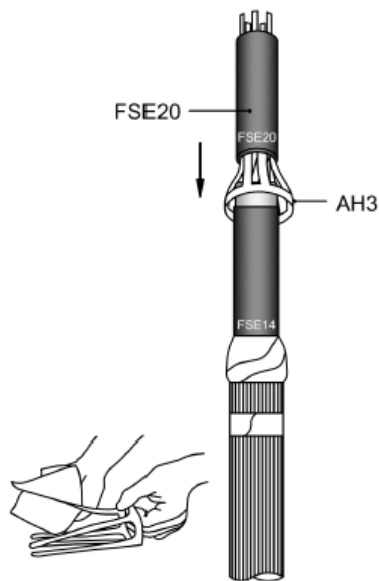
- Skydda ledarändan med PVC-tejp
- Linda en **2/3-dels längd** av mastik DM1 10 mm från yttre ledande skiktets kant
- och 20 mm över skärmtrådarna. Sträck mastiken 50% vid pålindningen.
- Lägg på en ring med silikonfett GM1 på isoleringen vid yttre ledande skiktets kant.

8)



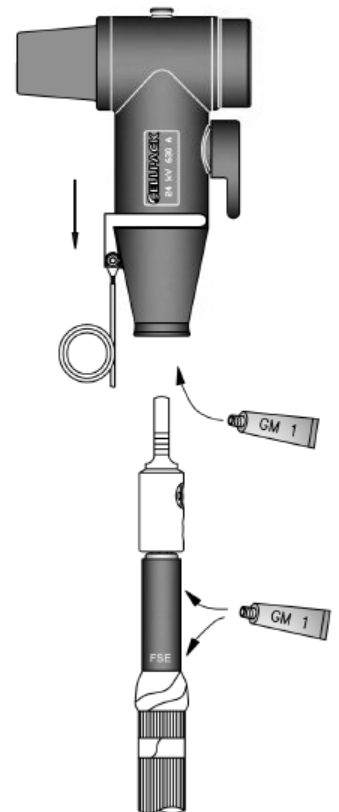
- Fukta tungorna på montageverktyget AH1 med silikonduken
- För in montageverktyget AH1 i fältstyrningsshylsan FSE14 och trä på den på kabeln med märkningen nedåt fram till mastiktätningen
- Avlägsna montageverktyget AH1 genom att dra ut tungorna en efter en
- Justera vid behov fältstyrningsshylsans FSE14 position genom att vrida den något (se fig. 9)

9)



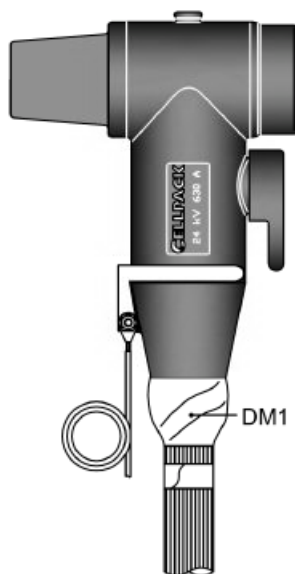
- Fukta tungorna på montageverktyget AH3 och fältstyrningshylsan FSE14 med silikonduken
- Montera skruvkabelskon enligt den separata anvisningen.
- För in montageverktyget AH3 i fältstyrningshylsan FSE20 och trä på den på kabeln med märkningen nedåt fram till mastik-tätningen
- Avlägsna montageverktyget AH3
- Justera vid behov fältstyrningshylsans FSE14

10)



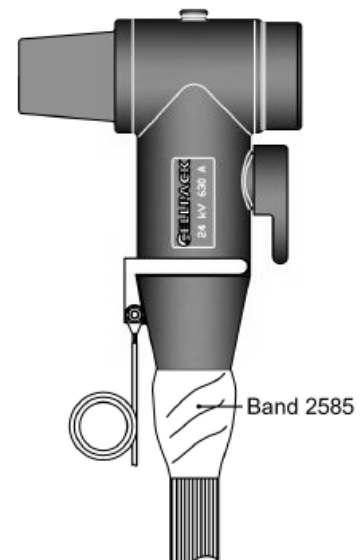
- Avlägsna tejen från ledarändan
- Montera kabelskon, se till att kabelkons hål hamnar i linje med genomföringens centrumaxel
- Rengör ytan på fältstyrningshylsan
- Fukta insidan på anslutningsdonet och fältstyrningshylsan med silikonfett GM1.
- För på anslutningsdonet på kabeländan och justera det tills hålet i donet är centrerat i kontaktkroppen.
- Kabelskon skall inte infettas

11)



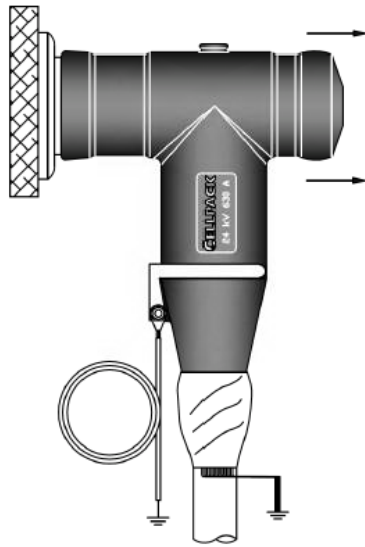
- Linda återstående 1/3 av mastiken DM1 mellan änden på anslutningsdonet och tätningen

12)



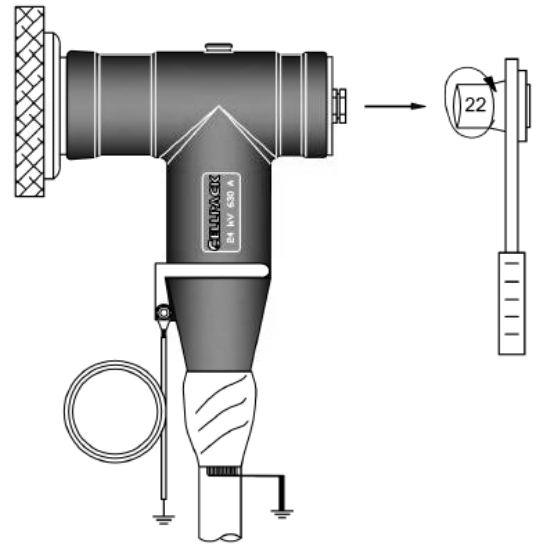
- Täck DM1 med tejp 2585, sträck 40-50%, cirka 20 mm upp på anslutningsdonet

13)



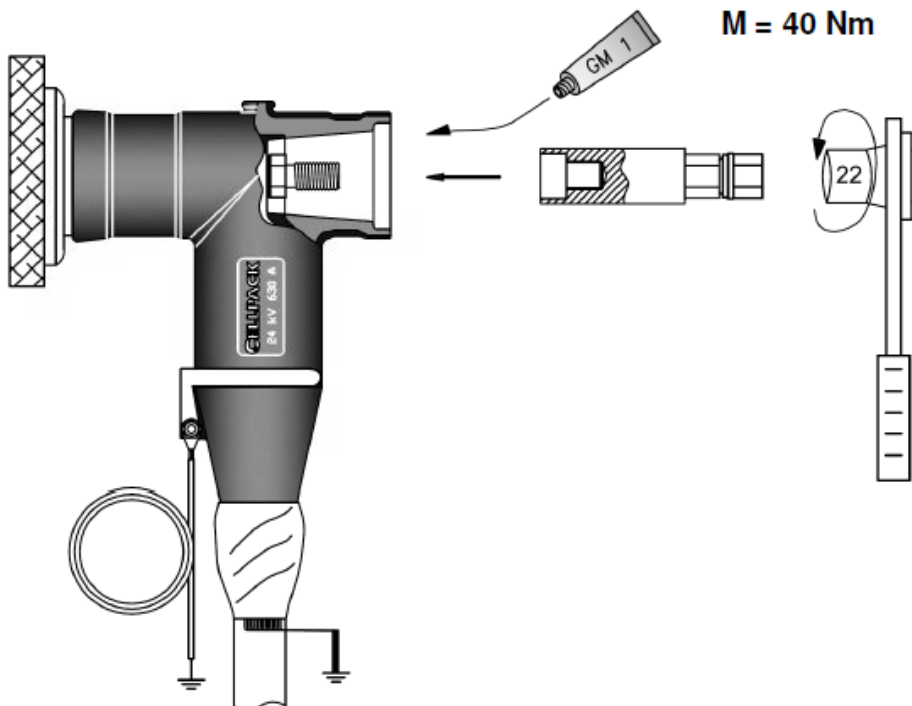
- Ta bort anslutningsdonets CTS skärmade skyddskåpa

14)



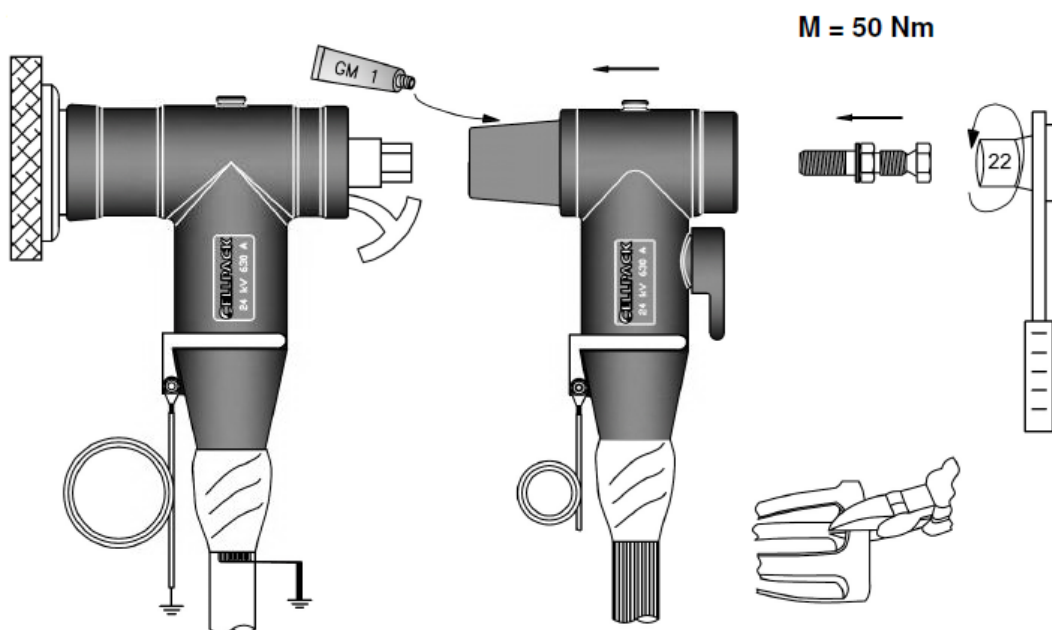
- Skruva loss isoleringspluggen. Använd lämpligt verktyg

15)



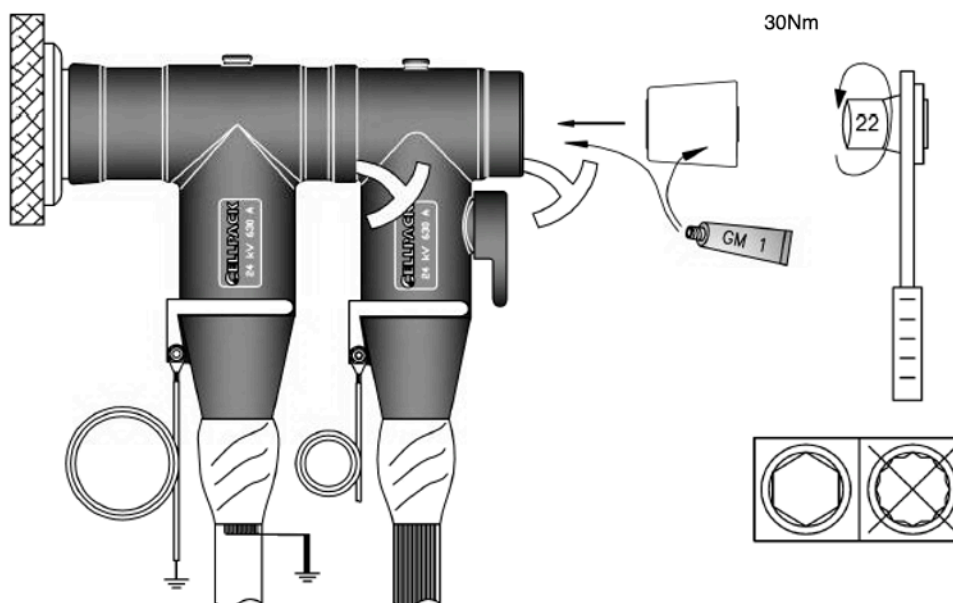
- Rengör noggrant insidan av anslutningsdonet CTS och återfukta med silikonfett GM1
- Montera adapterpluggen i anslutningsdonet CTS, dra åt adaptern manuellt. Dra åt pluggen med lämpligt verktyg tills pluggens skalle bryts av
- **OBS: Om adapterpluggen skall återmonteras måste den dras åt med momentet $M=40$ Nm**

16)



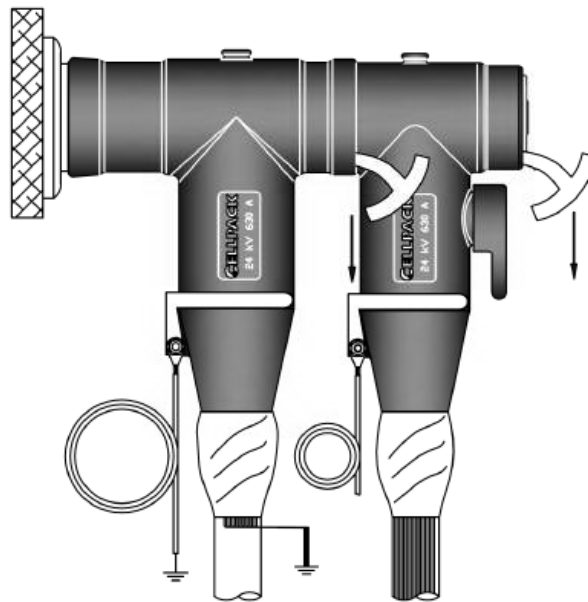
- Fukta anslutningsdonets CTKS utsida med silikonfett GM1.
- Klipp loss en tunga av montageverktyget AH (stick in tillfälligt för luftutsläpp)
- Montera CTKS-donet rakt mot adapterpluggen och dra först åt kontaktskruven manuellt
- Dra åt kontaktskruven med lämpligt verktyg tills skruvskallen går av
- **OBS: Om kontaktskruven skall återmonteras måste den dras åt med momentet $M=50$ Nm**

17)



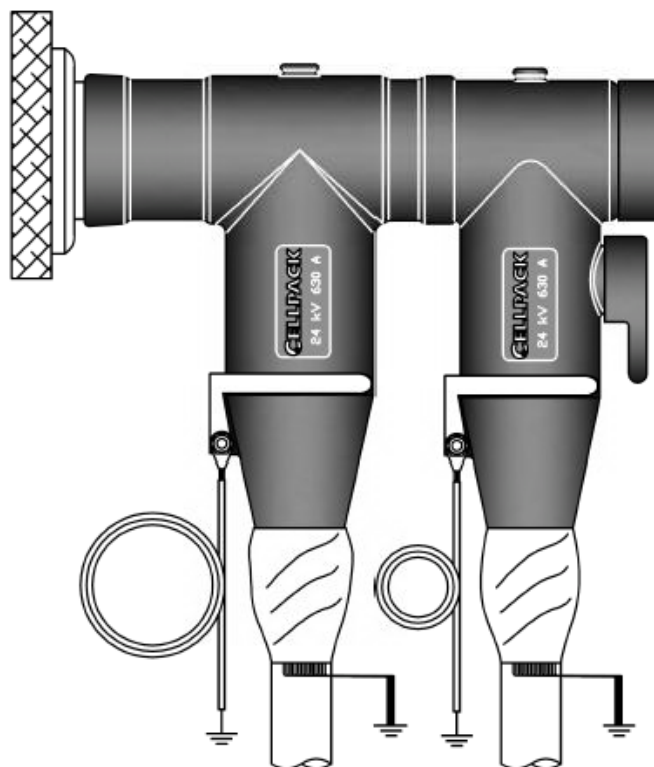
- Fukta CTKS-donets insida med silikonfett GM1
- Klipp loss en andra tunga från montageverktyget och för in det i CTKS-donet
- Montera den nya isolerpluggen i anslutningsdonet. Dra åt isolerpluggen med lämpligt verktyg, använd **max 30Nm** åtdragningsmoment

18)



- Dra försiktigt ut de båda tungorna ur anslutningsdonen, och torka bort synligt silikonfett GM1

19)



- Montera täckåpan på anslutningsdonet och anslut CTKS-donets ytskikt till jord
- Anslutningarna för jordning skall utföras i enlighet med lokala föreskrifter

