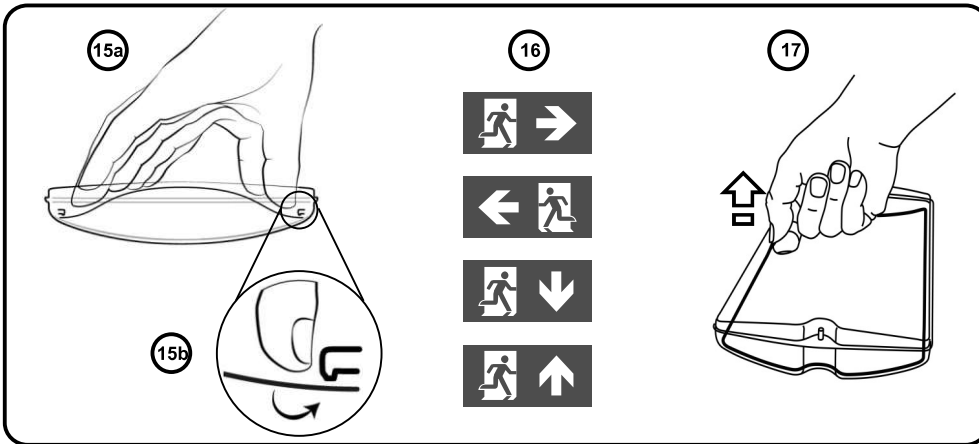


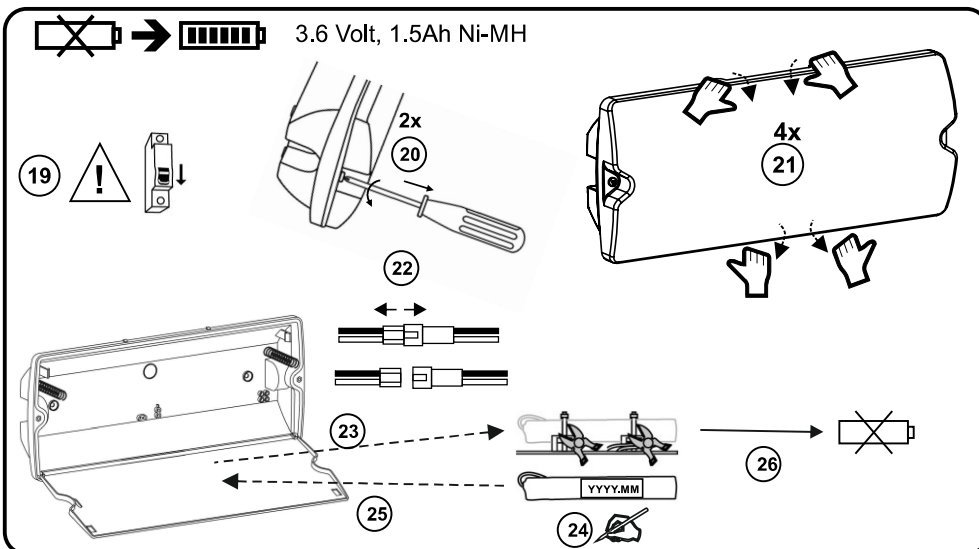
SolidLED

Markering- og ledelys
Norsk



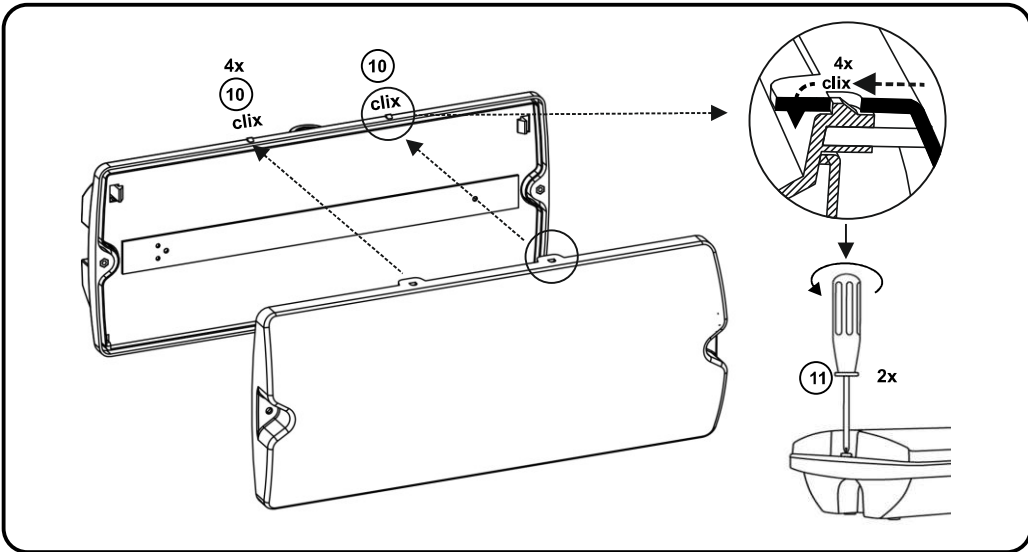
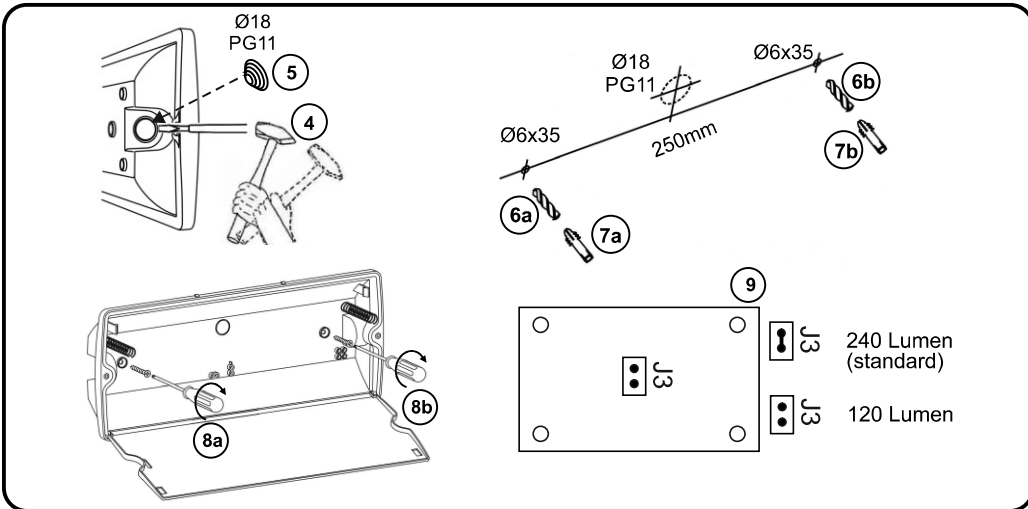
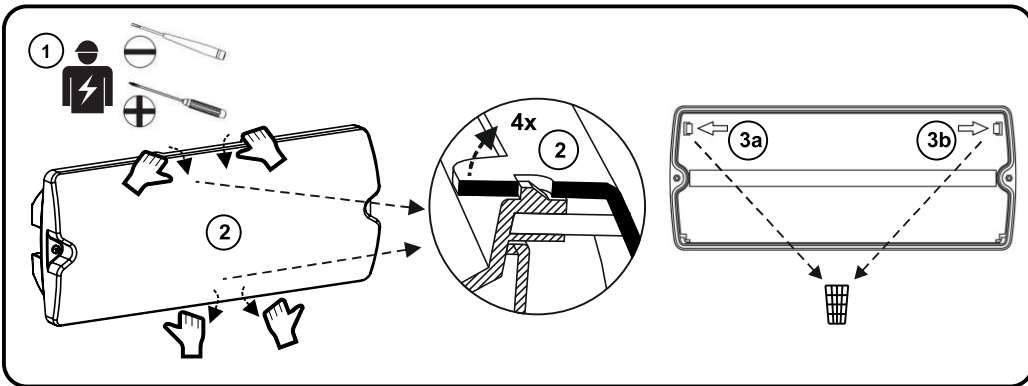
Avstand for rette fluktveier (1t / 3t) 18

Montasjehøyde (meter)						
2,00	5,13 / 2,20	13,68 / 10,16	12,98 / 9,35	12,16 / 8,82	4,41 / 2,18	
2,50	3,95 / 1,55	14,42 / 7,90	13,27 / 7,36	12,09 / 7,23	3,77 / 1,56	
3,00	2,88 / 0,41	13,85 / 5,76	12,41 / 5,43	12,06 / 5,02	2,51 / 0,45	
3,50	2,27 / 0	11,39 / 4,54	10,81 / 4,33	10,43 / 4,37	2,27 / 0	
4,00	1,41 / 0	8,80 / 2,13	8,30 / 2,13	8,24 / 2,14	1,47 / 0	



El nummer	Type	Egenskap	Batteri	Lysstyrke
6685008	SLD128	Standard	3.6 Volt 1.5Ah Ni-MH	240 Lumen 120 Lumen
6685007	SLD128ST	Selv-test	1/3 times reserve	9

- I henhold til EN 60598-2-22 Standard
- Markeringslys eller ledelys modus
- CE merket
- Standard eller selv test versjon
- Leseavstand 26 m
- LED lyskilde (ikke utskiftbar) 25
- Opp til 15m lysspredning (H:3m)
- Long life Ni-MH batteri
- IP65 Innen- og utendørs bruk
- Er egnet for montering direkte på brennbare overflater.
- Enkelt sidig, Dobbelsidig med ELG-ASK
- 1/3 times batteri reserve
- Egnet for takmontering
- Egnet for veggmontering
- 2 nivåer på lysstyrke
- Kan brukes innfelt med tilleggsutstyr



12 Avmantle 8-9mm 0.75-2.5 □

13

Ledelys
 N — L
 230V AC — Lsw
 L — L

Spenning OK
 Spenningsfeil

Markeringslys
 N — L
 230V AC — Lsw
 L — L

Spenning OK
 Spenningsfeil

Bruk av bryter
 N — L
 230V AC — Bryter
 L — Bryter

Bryter

Spenning OK
 Spenningsfeil

- 230 V, 50-60Hz 0,05 A
- Ledelys eller Markeringslys
- 8 stk Mid Power LED PCB
- 240 Lumen (fabrikk innstilling) eller 120 Lumen som opsjon
- 1/3 times.
- 3,6 Volt Ni-MH (3.0-4.5 Volt)
- Grønn LED
- Klasse II Dobbelt isolert (Jording ikke påkrevd)
- IP 65 (Innendørs og utendørs montasje)
- 0-40°C som markeringslys, 5-45°C som ledelys
- 26 meter
- Opp til 14.5 meter ved 3 meters høyde
- 360x150x71 (LxBxH)

14

rød grønn

● off
 ● on
 ● blink
 ● fast blink

NORMAL TEST LED — OK OK
 BAT —

AUTOMATISK SELV TEST TEST LED — OK TEST (hver 15. dag funksjonstest 60s, årlig test 1t)
 BAT —

BATTERI FEIL TEST LED — OK → (20) (26) → RESET
 BAT —

BATTERI AVKOBLET TEST LED — OK → →
 BAT —

LAMPFEIL TEST LED — OK → → RESET
 BAT —

MANUEL TEST TEST LED — OK → TEST LED — OK 60s funksjonstest
 BAT — 1s TEST

FEIL RESET TEST LED — OK → TEST LED — OK Normal
 BAT — 1s RESET