

Fig 6: Sette inn og ta ut piktogram

- 1- For å sette inn piktogrammet, bøyes piktogrammet forsiktig.
- 2- Slipp piktogrammet forsiktig slik at det plasseres i de 4 mothakene
- 3- For å ta ut piktogrammet, trekkes piktogrammet forsiktig ut av mothakene

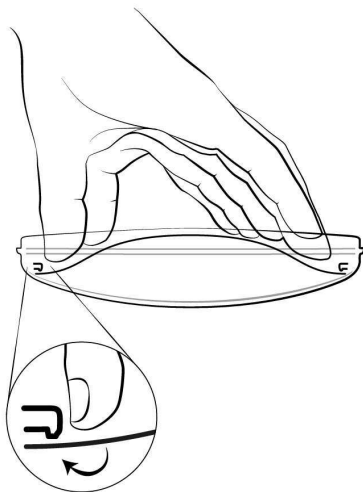


Fig 7: Beskrivelse av piktogrammene (iht. ISO standard)



Fortsett til høyre herfra
(angir bevegelsesretning)



Fortsett til venstre herfra
(angir bevegelsesretning)



Fortsett nedover herfra
(angir bevegelsesretning)



- a) Fortsett videre framover herfra
- b) Fortsett videre framover og når skiltet er plassert over en dør, gjennom denne.
- c) Fortsett videre framover og opp herfra

Avstand for rette fluktveier

Montasjehøyde (meter)					
2,00	3,15	7,81	7,62	7,46	3,03
2,50	3,38	8,52	8,37	8,18	3,30
3,00	3,53	9,09	8,95	8,83	3,44
3,50	3,59	9,55	9,44	9,32	3,44
4,00	3,56	9,87	9,75	9,63	3,52

Bytte og gjenvinning av batteri

- 1- Hvis batteri reserven har varighet under 1 time, må batteri pakken byttes.
- 2- Koble fra strømmen og åpne armaturen og dekselet på innsiden. (Fig 1)
- 3- Koble fra batteri, og fjern stripsen som holder batteriet.
- 4- Bytt batteriet. Det gamle batteriet skal leveres til leverandøren, eller en godkjent gjenvinningsstasjon.



WEEE Symbol for Batteries: Separate collection for WEEE (Waste of electrical and electronic equipment) The battery must be sent to separate collection facilities for recovery and recycling.



WEEE Symbol: Separate collection for WEEE (Waste of electrical and electronic equipment) The luminaire must be sent to separate collection facilities for recovery and recycling.

SolidLED Slim M E L B Y E

Markering- og ledelys Norsk



El nummer	Type	Egenskap	Batteri	Lysstyrke
6685012	SLDS612	Standard	3.6 Volt 0.65Ah Ni-MH	150 Lumen 75 Lumen (Ref. Fig 4)
6685011	SLDS612ST	Selv-test	1 times reserve	



I henhold til EN 60598-2-22 Standard



Markeringslys eller ledelys modus (Fig 3)



CE merket



Standard eller selv test versjon



Leseavstand 23 m



LED lyskilde (ikke utskiftbar)
25



Opp til 10m lysspredning (H:3m)



Long life Ni-MH batteri



Ip65 Innen- og utendørs bruk



Er egnet for montering direkte på brennbare overflater.



Enkelt sidig,
Dobbelsidig med ELG-ASK



Egnet for takmontering (Fig 1)



1 times batteri reserve



Egnet for veggmontering (Fig 1)



2 nivåer på lysstyrke (Fig 4)



Kan brukes innfelt med tilleggsutstyr (Fig 6)

Tekniske Spesifikasjoner

Nettspenning	: 230 V, 50-60Hz
Strøm	: 0,05 A
Modus	: Ledelys eller Markeringslys. (Fig 3)
Lyskilde	: 8 stk Mid Power LED PCB, med vid vinkel linser. Ikke utskiftbar.
Lysstyrke	: 150 Lumen (fabrikk innstilling) eller 75Lumen som opsjon (Fig 4)
Batteri reserve	: 1 time.
Batteri	: 3,6 Volt Ni-MH (3,0-4,5 Volt)
Lade indikator	: Grønn LED
Isolasjons klasse	: Klasse II Dobbelt isolert (Jording ikke påkrevd)
IP klasse	: IP 65 (Innendørs og utendørs montasje)
Driftstemperatur	: 0-40°C som markeringslys, 5-45°C som ledelys.
Leseavstand	: 23 meter.
Lysspredning	: Opp til 10 meter ved 3 meters høyde.

Monterings Instruksjoner

VIKTIG! : Produktet skal bare installeres av autoriserte elektrikere. For å unngå elektrisk støt, sørg for at strømmen er frakoblet ved montering.

1. Armaturen kan brukes som enten markeringslys, eller ledelys. (Fig 3)
2. Sørg for at område der armaturen skal monteres er rent og tørt.
3. Omgivelses temperatur og installasjonsforhold skal være i henhold til spesifikasjoner over
4. Armaturen skal ikke monteres i nærheten av varme eller fuktige kilder.
5. Armaturen må tilkobles en fast strøm kilde, uten bryter.
6. Installasjon på vegg eller i tak. Se fig. 1 og 2.
7. Innfelt installasjon. Se fig. 6 (må brukes innfellingssett)
8. Koble til tilførselskabelen. Se koblingsskjema fig 3.
9. Ønskes lavere lysstyrke, kan dette endres ved å fjerne jumper J3. Se fig 4.
10. Noter monteringsdato på batteriet. Fig 5.
11. Koble til batteriet
11. Armaturen må være tilkoblet i minimum 24 timer før batteriet er fulladet.

Drifts instruksjoner

1. Så lenge armaturen er tilkoblet nettspenning vil armaturen automatisk lades.
2. Markeringslys
 - Armaturen lyser når nettspenning er tilkoblet, og batteriet lades. Ved netutfall vil armaturen fortsatt lyse med tilførsel fra batteri.
3. Ledelys
 - Armaturen er mørk når nettspenning er tilkoblet, men batteriet lades. Ved netutfall vil armaturen lyse med tilførsel fra batteri.

Test instruksjoner for Standard versjon

1. Periodisk test: Frakoble nettspenningen 1-2 minutter og sjekk funksjonen til armaturen. (utføres hver måned)
2. Årlig test: Frakoble nettspenningen minimum 1 time og sjekk funksjonen til armaturen.
3. Loggfør testen.

Test instruksjon for Selv-test versjon

1. Selv-test versjonen utfører både periodisk og årlig test automatisk. Armaturen vil varsle feil ved en lysende rød LED.

Advarsel

1. Kretskortet inneholder ikke deler som kan skiftes ut. Ved forsøk på reparasjon vil garantien frafalle.
2. Lyskilden i armaturen er ikke utskiftbar. Hvis lyskilden er defekt, må armaturen byttes ut.

Fig 1 : Åpning av armaturen og utsparing til kabelinnføringen

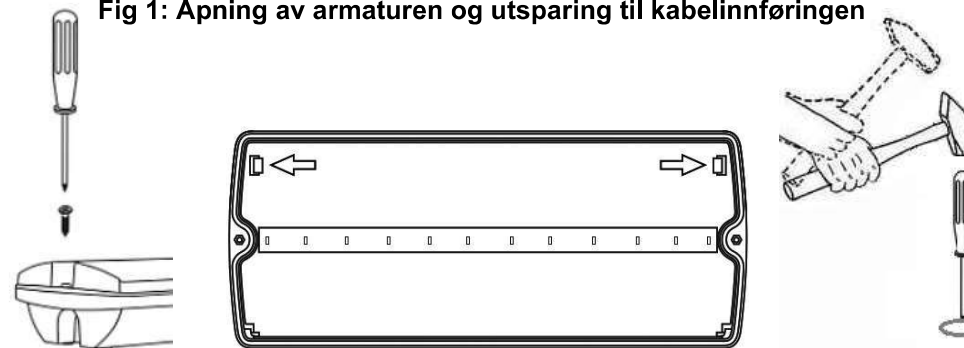


Fig 2 : Montasje på vegg eller i tak

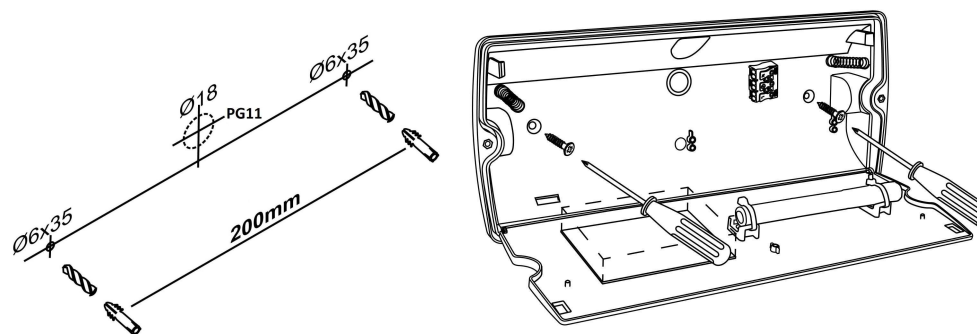


Fig 3: Netttilkobling og valg av modus

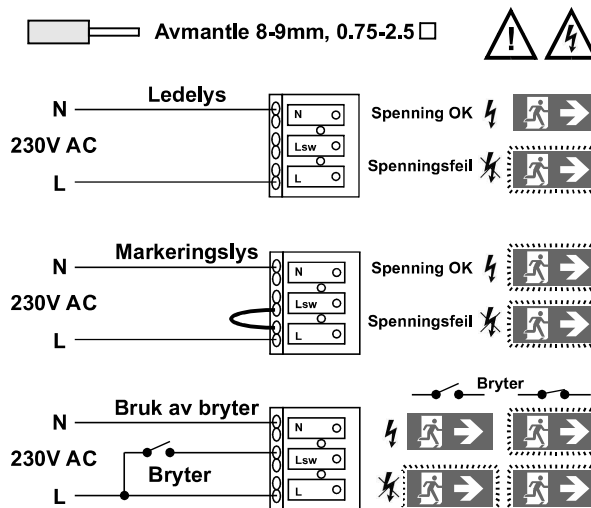


Fig 4 : Valg av lysstyrke

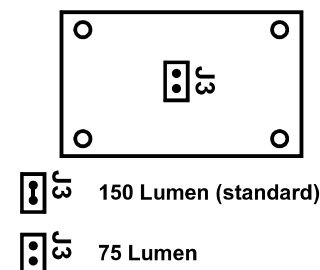


Fig 5 : Batteri etikett

