

# Monteringsanvisning

**Produktnamn: CHESK-3I 12-36kV**

**E-nr: 0703204-0703206**  
**0715861-0715866**

**Typ: Inomhusavslut för PEX isolerad**  
**3-ledarkabel**  
**12-36kV**



## Inomhusavslut för PEX isolerad 3-ledarkabel 12-36 kV

### Allmänt

Läs igenom hela instruktionen noga innan arbetet påbörjas.

Denna produkt skall installeras av utbildad personal med relevant kunskap om kablar, tillbehör och säkerhetsföreskrifter. Instruktionen skall ses som en vägledning för ett korrekt montage och kan inte ersätta lämplig utbildning och yrkeserfarenhet.

Melbye Skandinavia kan inte kontrollera de förhållanden som råder på arbetsplatsen och som kan påverka installationen. Det är användarens ansvar att bedöma lämpligheten av installationsmetoden utifrån de förutsättningar som gäller på montageplatsen. Melbye Skandinavias enda åtaganden och ansvar är de som finns uppsatta i Melbye Skandinavias standardvillkor för försäljning av denna produkt.

Denna instruktion beskriver montage av kablar med strippbart eller fastvulkat ledande skikt. Vid strippbart skikt, använd rundfil. Vid fastvulkat skikt, använd roterande verktyg. Kontrollera att produkten är avsedd för det aktuella montaget.

De i satsen ingående delarna skall inspekteras visuellt för att upptäcka eventuella skador och skall installeras enligt denna anvisning. Renlighet är av största vikt under hela installationen.

### Lösningsmedel

Använd, etylalkohol eller T-röd för rengöring. Följ tillverkarens anvisningar. Efter rengöring av en yta skall lösningsmedlet ges tid att avdunsta så att ytan är helt torr.

### Arbete med öppen låga

Vid arbeten som är att betrakta som heta arbeten skall erforderlig utbildning kunna styrkas.

Ställ in lågan så att en mjuk blå flamma med gul spets erhålls.

Håll flammen i kontinuerlig rörelse så att materialet inte blir bränt.

Säkerställ att brandsläckare finns omedelbart tillgänglig.

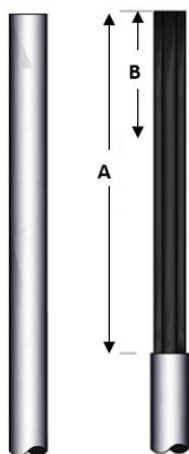
Rikta flammen bort från kabelisolation och skarvkropp/avslut.

Alla tejper skall lindas med 50 % överlapp, om inget annat anges i anvisningen.

**OBS!**  
Kontrollera minsta diametern över isoleringen, efter att yttre ledande skicket avlägsnats.

Spänningsnivå	Area (mm <sup>2</sup> )	Min isolation $\varnothing$ (mm <sup>2</sup> )
<b>12kV</b>	25-95	12,6
	95-240	17,3
	240-400	19,9
<b>24kV</b>	25-95	17,3
	95-240	19,9
	240-400	27,3
<b>36kV</b>	25-95	19,9
	95-240	23,1
	240-400	27,3

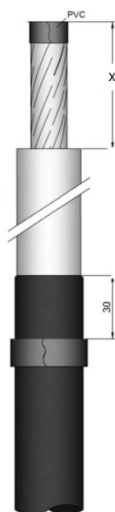
1



Spänning	Avmantling A (mm)	Kabelpreparering B (mm)
<b>12kV</b>	350-800	250
<b>24kV</b>	350-800	250
<b>36kV</b>	550-800	450

- Anpassa kabeln till anläggningen.
- Rengör kabelmanteln.
- Avmantla kabeln i enlighet med mått **A**.
- Markera mått **B** med PVC tejp.

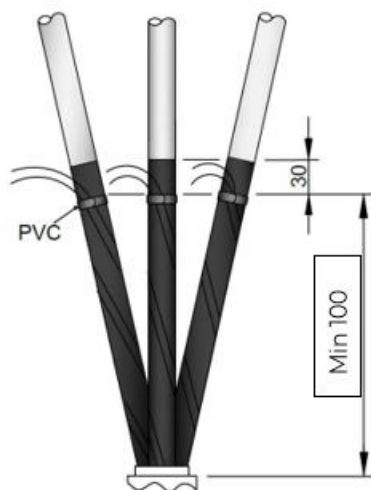
2



- Ta bort det halvledande skiktet 30mm från tejpen.
- Avisolera PEX-isoleringen Xmm och tejpa ledaren med PVC.
- Rengör PEX.

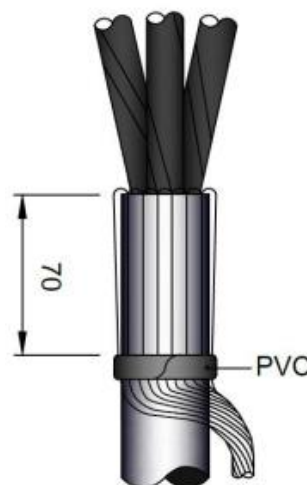
Spänning	Area(mm)	Skruvkabelsko X (mm)
12kV	<u>25-95</u>	30
	<u>95-240</u>	60
	<u>240-400</u>	75
	<u>400-630</u>	94
24kV	<u>25-95</u>	30
	<u>95-240</u>	60
	<u>240-400</u>	75
	630	94
36kV	<u>25-95</u>	30
	<u>50-150</u>	60
	<u>240-400</u>	75

3



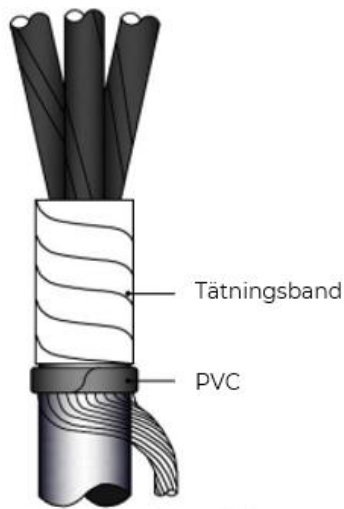
- Tvinna 2st skärmtrådar längs med varje ledare.
- Fäst dem med PVC tejp enligt bild.
- Vid AXAL-TT använd sats för AXAL-TT anslutning, Enr 0702051.

4



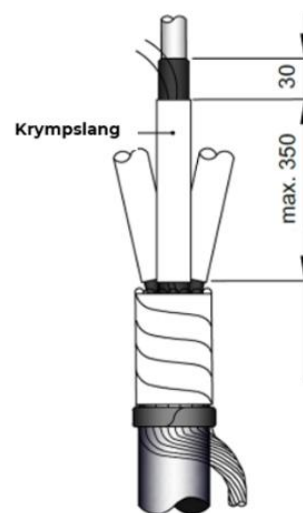
- Vik tillbaka skärmtrådarna och fäst dem med PVC tejp 70mm från kanten på kabelmanteln.

5



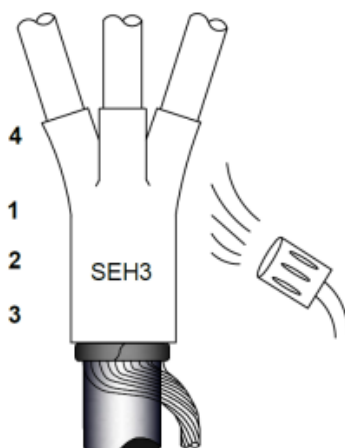
- Täck skärmtrådarna med ett lager tätningband.

6



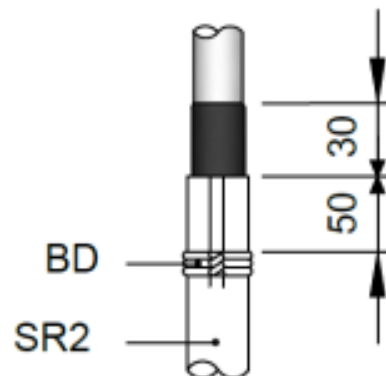
- Kapa den svarta slangen i 3 lika långa längder, och trä dem på ledaren.
- Krymp slangarna med början från toppen och ner ca  $\frac{3}{4}$ .
- Krymp därefter slangarna gemensamt sista biten mot grenen.

7



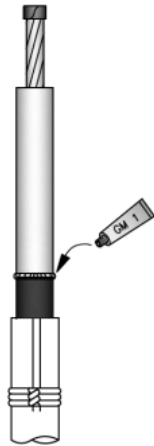
- Montera och krymp grenbyxan.
- **Viktigt**  
**Tryck ner grenbyxan så långt som möjligt i grenen.**
- Värm enligt bild.

8



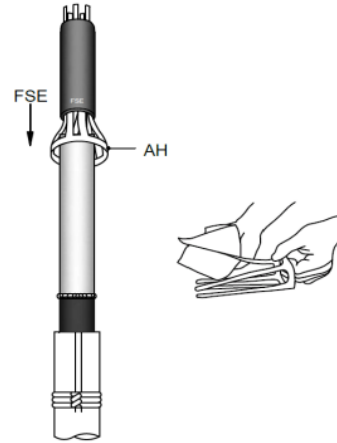
- Vik tillbaka de 2 skärmtrådarna över krympslangen.
- Klipp och lås dem med förtent najtråd BD, 50mm nedanför slackskyddets kant.
- Undvik skarpa kanter.

9



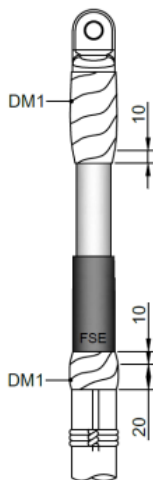
- Rengör PEX isoleringen med åtföljande servett.
- Lägg en tunn sträng med silikon GM1 på halvledarkanten.

10



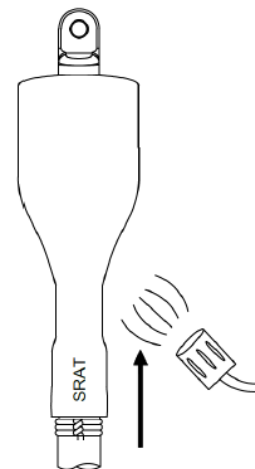
- Tryck lite silikonfett GM1 på insidan av fältstyrningshylsan FSE.
- Sätt på fältstyrningshylsan med texten (FSE) nedåt på applikatorn (AH) och skjut på den ner till kanten på tätningsbandet.
- Ta bort applikatorn
- Justera fältstyrningshylsan mot tätningsbandet.
- Ta bort eventuellt överflödigt fett.

11



- Tag bort PVC tejpén och montera kabelskon.
- Linda 1st tätningsband, DM1, utan överlapp över kabelskon och ca 10mm ut på PEX-isoleringen.
- Linda ytterligare 1st DM1, med början 10mm in på FSE'n och 20mm ner på krympslangen.

12

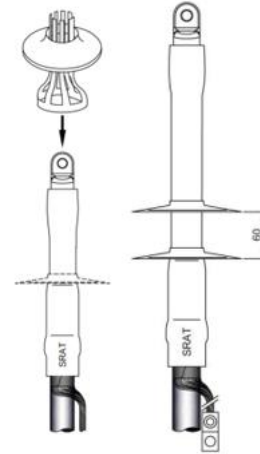


- Trä på den RÖDA slangen SRAT enligt bild.
- **VIKTIGT**  
**Slangen får EJ täcka najtrådarna. Var noga med att inget av de grå tätningsbanden DM1 följer med!**
- Börja krympa från najtrådarna.
- Om nödvändigt, frisera slangen vid kabelskon efter krympning.

### 13 Endast 24-36kV

Spänning	Antal kragar
12kV	0
24kV	1
36kV	2

- Skjut på silikonkragarna med hjälp av applikatorn.
- Placera den första kragen vid övre kanten på fältstyrningshyslan.
- Resterande kragar placeras med ett avstånd på 60mm.



### 14

Montera kabelskon på jordskärmarna.



### Minsta avstånd

När avslutet ska monteras MÅSTE följande föreskrifter följas:

Spänning kV	a	b Avstånd (mm)	c Avstånd mellan kragar (mm)
12kV	Enligt lokala föreskrifter	15	10
24kV	Enligt lokala föreskrifter	25	20
36kV	Enligt lokala föreskrifter	35	25

