



Produksjons- og kvalitetssertifikat

Vi bekrefter at dette **VTOOLS**-produktet ble produsert i samsvar med våre spesifikasjoner og har gjennomgått en kvalitetskontroll.

Artikkel: 2017900 Batteripresse 18V 5t

Modellnr. VBT51S

Serienummer _____

Dato for inspeksjon: _____

Q.C. ansvarlig: _____

Kun for distributør:

_____/_____/_____
Kjøpsdato (dd/mm/åå)

For kjøper, bedrift eller
privatperson

_____/_____/_____
Kjøpsdato (dd/mm/åå)

Bruks- og vedlikeholdsinstruksjoner

Batteridrevet krympeverktøy

VBT51S



Versjon: 08/2018

Batteridrevet krympeverktøy har gjennomgått kvalitetskontroll og sikkerhetskontroll. Vi følger ISO 9001: 2000 / ISO 14001: 2004 / IECQ QC 080001 / OHSAS 18001: 2007

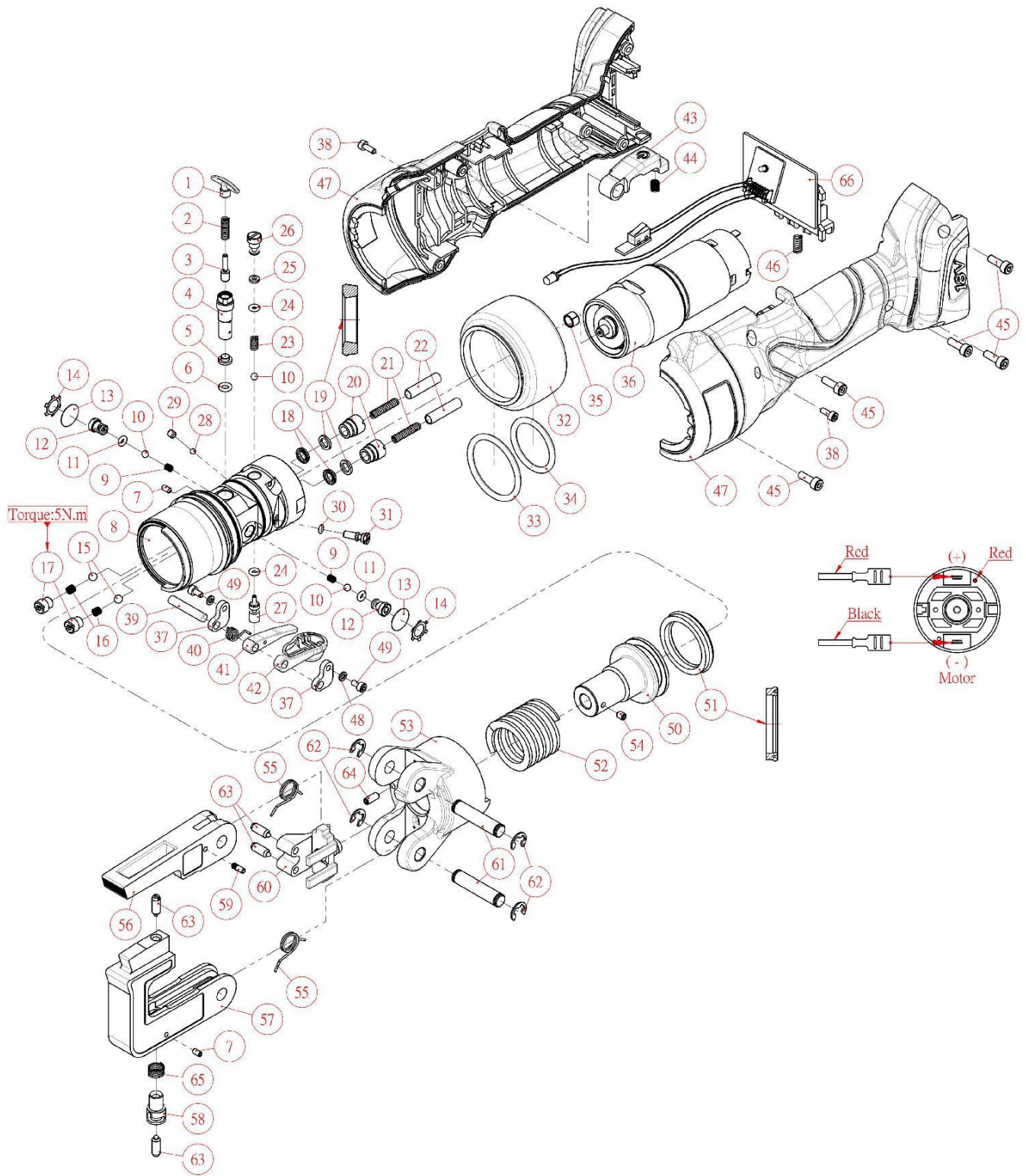
OBS!

Bruks- og vedlikeholds instruksjoner skal følges.

Anbefalt for innendørs bruk

Tegning av komponenter

VBT51S



Oversikt over komponenter

Nr.	Deler	Antall	Nr.	Deler	Antall
1	SKRUE	1	34	O-RING	1
2	KOMPRESJONSFJÆR	1	35	FORING	1
3	HJELPEVENTILPINNE	1	36	MOTOR OG GIRSETT	1
4	UTJEVNINGSENHET	1	37	BLOKKERING	2
5	TOPP AV UTJEVNINGSVENTIL	1	38	SKRUE	2
6	O-RING	1	39	PINNE	1
7	SKRUE	2	40	TORSJONSFJÆR	1
8	SYLINDER	1	41	UTLØSERSPAK	1
9	KOMPRESJONSFJÆR	2	42	UTLØSERAVTREKKER	1
10	KULE	3	43	AVTREKKER FOR FREMDRIFT	1
11	O-RING	2	44	KOMPRESJONSFJÆR	1
12	SKRUE	2	45	SKRUE	5
13	OLJESIL	2	46	KOMPRESJONSFJÆR	1
14	TRYKKFESTER	2	47	HUS	1
15	KULE	2	48	FJÆRSKIVE	2
16	KOMPRESJONSFJÆR	2	49	SKRUE	2
17	SKRUE	2	50	STEMPEL	1
18	STØVPAKNING	2	51	STØVPAKNING	1
19	RESERVERING	2	52	KOMPRESJONSFJÆR	1
20	SKRUE	2	53	SYLINDERDEKSEL	1
21	KOMPRESJONSFJÆR	2	54	SKRUE	1
22	STEMPEL	2	55	TORSJONSFJÆR	2
23	KOMPRESJONSFJÆR	1	56	ÅK	1
24	O-RING	2	57	HASPE	1
25	RESERVERING	1	58	LÅSEPINNE FOR DIMENSJONERING AV BAKKER	1
26	SKRUE	1	59	PINNE	1
27	VENTILSTAMME FOR UTLØSING	1	60	BAKKEHOLDER	1
28	KULE	1	61	HENGSELPINNE	2
29	SKRUE	1	62	HALVMÅNE	4
30	O-RING	1	63	KULESTEMPEL	4
31	SKRUE	1	64	SKRUE	1
32	OLJEBEHOLDER	1	65	KOMPRESJONSFJÆR	1
33	O-RING	1	66	KRETSKORT	1

■ Innholdsfortegnelse.....	1
■ Sikkerhetsinstruksjoner.....	2
■ Produktbeskrivelse.....	5
■ Vedlikehold	6
■ Bruksanvisning.....	8
■ Feilsøking.....	12
■ Instruksjoner for oljepåfylling.....	14
■ Begrenset garanti.....	15
■ Komponentoversikt.	16
■ Tegning av komponenter	17
■ Produksjons- og kvalitetssertifikat	

Les denne bruksanvisningen grundig før du bruker produktet. Vær spesielt oppmerksom på avsnittet «Sikkerhetsinstruksjoner». Skader som oppstår på grunn av feil bruk dekkes **ikke** av garantien. Arbeid på en trygg måte, og ha denne bruksanvisningen for hånden.

Sikkerhetsinstruksjoner

- For best mulig sikkerhet må alle instruksjonene følges.

ADVARSEL	
	Dette produktet er ikke isolerende og skal ikke brukes i nærheten av strømsatte ledere.
	Fjern batteripakken når verktøyet ikke er i bruk. Stempelet beveger seg raskt og kan forårsake alvorlige skader.
OBS	
	Verktøyet må ikke brukes på glass, plast, tre eller andre materialer som kan knuses. Utstyrets klassifisering må ikke overstiges.
	Bruk vernebriller når du bruker dette produktet. Prosjektiler eller hydraulikkvæske kan forårsake alvorlige skader.

Begrenset garanti

- VTOOLS elektroniske produkter leveres med ett års garanti mot produksjonsfeil.
- Denne garantien har følgende unntak og begrensninger:
 1. Garantien dekker ikke skader på produkter som ikke installeres, brukes og vedlikeholdes i samsvar med de skriftlige instruksjonene.
 2. Garantien dekker ikke produkter som er utslitt, har blitt skadet på grunn av feil oppbevaring, skadet eller på andre måter blitt endret, eller som har blitt demontert eller forsøkt demontert av andre enn produsent eller godkjent servicepersonell.
 3. Garantien dekker ikke skader som har oppstått fordi det har blitt brukt komponenter som ikke er produsert eller er godkjent av produsent, force majeure, uhell eller hvis utstyret har blitt brukt til andre oppgaver enn de som beskrives i denne bruksanvisningen.
- Produsentens ansvar er alltid begrenset til innkjøpsprisen. Produsent kan ikke holdes ansvarlig for følgeskader eller uhell.
- Garantien dekker ikke batterier, ladere, elektriske motorer, som selges med VTOOLS-produkter. Alle elektriske motorer har egen garanti fra produsenten.
- Du må fremvise kvittering og garantibevis for å kunne benytte deg av garantien.
- Hvis vi anser verktøyet som defekt, vil produsenten enten reparere eller erstatte verktøyet eller den aktuelle delen.
- Alle endringer av garantibetingelsene og produktinformasjonen inkluderes i fremtidige versjoner av bruksanvisningene våre. Du kan be fabrikken om en kopi av denne garantien.

Instruksjoner for oljepåfylling

- **«Svampaktige» stempelbevegelser er en indikasjon på at det er luft i hydraulikksystemet. Dette skyldes ofte at det ikke er nok olje i verktøyets oljebeholder. Gjør følgende for å etterfylle olje.**

1. Fjern dekselet på verktøyet for å få tilgang til oljetankklokke.
2. Plasser verktøyet slik at hodet vender ned. Dysen fra oljetanken skal vende opp.
3. Fjern lokket. Hvis du skal bytte oljen, heller du ut all olje fra tanken. Ikke la det komme olje på verktøyets plastdeler.
4. Fyll på olje. Tanken har kapasitet på ca. 48 ml. Sørg for at oljen er fri for smuss og luftbobler når du fyller oljetanken.
5. Kjør stempelet helt ut og trekk det deretter inn igjen for å lufte systemet. Oljenivået blir betydelig lavere. Etterfyll mer olje.
6. Kjør ut og trekk inn stempelet to–tre ganger for å sikre at all luft er fjernet fra systemet. Monter oljetankklokke igjen. Monter dekselet igjen.

- **Bruk Shell Tellus 32 eller tilsvarende hydraulikkvæske når du bytter eller etterfyller olje.**

Sikkerhetsinstruksjoner

Sikkerhet på arbeidsplassen

1. Sørg for at området rundt verktøyet er rent og fritt for hindringer.
2. Hold området fritt for brennbare ting som kan antennes når du bruker verktøyet.
3. Barn og tilskuere skal holde god avstand fra arbeidsområdet for sin egen sikkerhet.

Elektrisk sikkerhet

1. Bruk kun batteriladeren som er beregnet for batteriet.
2. Bruk kun batteripakken som er beregnet for verktøyet.
3. Laderen må ikke modifiseres. Kontroller at laderen samsvarer med stikkontakten.
4. Hvis du tar på jordede ledere mens du bruker verktøyet, kan du få elektrisk støt.
5. Ikke bruk dette verktøyet i våte miljøer. Oppbevar verktøyet på et tørt sted.

Personlig sikkerhet

1. Vær oppmerksom når du bruker dette verktøyet. Da kan du unngå alvorlige skader. Må ikke brukes hvis du er påvirket av narkotika, alkohol eller medisin.
2. Ikke la langt hår henge løst og ikke bruk løstsittende klær som kan sette seg fast i verktøyet.
3. For å redusere risikoen for skader bør du bruke hansker som ikke leder strøm og sklisikre vernesko. Du må alltid bruke vernebriller.
4. Kontroller at verktøyet er slått av eller låst før du monterer batteriet.
5. Arbeid på en trygg måte. Ha god balanse, og ikke strekk deg mens du bruker verktøyet.
6. Verktøyet er tungt, og stampelet beveger seg raskt. Hold fingrene unna avtrekkeren og verktøyhodet når du bytter posisjon eller flytter arbeidsstykket.

Bruk og vedlikehold av verktøyet

1. Verktøyet er utformet for etthåndsbruk. Ha en medhjelper hvis det er vanskelig å holde kontroll på kabelen og delen, eller hvis det er noe som distraherer deg mens du bruker verktøyet.
2. Sørg for at delen ikke overskrider spesifikasjonene. Hvis du ikke følger bruksanvisningen, kan det føre til skader på verktøyet.
3. Verktøyet må ikke brukes hvis du avdekker avvik eller skader på noen av komponentene.
4. Fjern batteriet før du bytter bakker, gjennomfører service eller legger verktøyet til oppbevaring.
5. Oppbevares utilgjengelig for barn. Alle brukere må sette seg inn i hvordan verktøyet skal brukes før de bruker det.
6. Batteriet må ikke oppbevares i nærheten av materialer som kan kortslutte det og føre til farlige situasjoner.
7. Kontroller verktøyet før og etter bruk. Verktøyet må ikke brukes hvis det er skadet.
8. Hvis du bruker verktøy som ikke har blitt vedlikeholdt på riktig måte, kan det føre til personskafer. Kontroller at alle deler sitter godt fast før du bruker verktøyet.
9. Bruk kun tilbehør fra VTOOLS sammen med dette verktøyet.

Service

1. Dette verktøyet må repareres av kvalifiserte teknikere som bruker originale reservedeler. Kontakt produsenten.
2. Du må ikke forsøke å reparere eller demontere verktøyet selv.
3. Ved service av verktøyet må det alltid brukes originale reservedeler fra produsent.

■ **Batteriet er fullt, men kapasiteten er redusert:**

A. Batteriets levetid er utløpt. Bytt batteriet med et nytt.

■ **Slitte eller skadede deler må byttes umiddelbart. Ikke bruk deler som ikke kommer fra produsenten.**

■ **Kontakt produsentens serviceverksted for å be om deler eller for å få hjelp med problemer som ikke er nevnt her.**

■ **Du må ikke forsøke å demontere eller reparere produktet selv.**

■ **VTOOLS hydrauliske verktøy må vedlikeholdes av en godkjent tekniker. Kontakt din VTOOLS representant for mer informasjon.**

Feilsøking

■ Kabelsko kan ikke komprimeres fullstendig:

- A. Kabler eller terminaler overstiger spesifikasjonene.
- B. Bruksanvisningen ble ikke fulgt. Produktet eller bakkene er skadet.
- C. Innvendig lekkasje: Kontakt din **VTOOLS** servicerepresentant.

■ Bakkene kan ikke monteres eller fjernes:

- A. Deformert verktøyhode eller bakke. Kontakt **VTOOLS** servicerepresentant.
- B. Rengjør sporene i verktøyhodet for å fjerne hindringer.
- C. Rengjør bakkesetet på verktøyhodet for å fjerne hindringer.

■ Stempelet sitter fast og kan ikke trekkes tilbake etter bruk:

Stempelet kan ha blitt deformert av ujevn kraftfordeling hvis produktet ble brukt med deler som ikke var sentrerte. Kontakt **VTOOLS** servicerepresentant.

■ Stempelet er tregt eller beveger seg «svampaktig»:

- A. Det er luft i hydraulikksystemet. Følg fremgangsmåten på side 14 for å lufte systemet.
- B. Ikke nok hydraulikkvæske. Følg fremgangsmåten på side 14 for å etterfylle væske.
- C. Batterinivået er lavt. Lad batteriet.

■ Ladelampen lyser ikke:

- A. Det er støv eller lignende på batteriterminalene. Rengjør batteriet.
- B. Batteriet er overopphetet eller for kaldt (lavere enn 0 °C). La batteriet avkjøles før lading.

Produktbeskrivelse VBT51S

■ Spesifikasjoner:

Mål:	354 x 91 x 73 mm
Vekt:	2,67 kg (med batteri)
Kraftenhet:	18 V DC-motor
Inngangsspenning:	230 V enfase AC
Inngangsfrekvens:	50–60 Hz
Inngangsstrøm:	21,75 VA
Tankkapasitet:	48 ml
Presskraft:	5,3 tonn / 52 kN

- Maks. trykk: 460 bar

Standard bakker selges separat



■ Batterispesifikasjoner:

Merke:	BOSCH
Type:	litium-ion (Li-ion)
Kapasitet:	2,0 Ah
Utgangsspenning:	18 V
Inngangsfrekvens:	50–60 Hz
Antall press per lading:	ca. 200 krympinger

■ Laderspesifikasjoner:

Modellnr:	AL 1860 CV
Inngangsspenning:	230 V
Ladetid per batteri:	30 min <2,0 Ah>

■ Funksjoner:

- Hode som kan roteres 180 grader
- To trinn for rask utkjøringshastighet, støtte for LED-lys
- Batterilyset viser batterinivå og avvik
- Beskyttelsessignal
- Sklisikkert håndtak / slitesterkt hus og lett design


■ Tilbehør:

230 V lader, 18 V batteri, plastkoffert



Vedlikehold

- Hydraulikkvæsken må byttes hver 24. måned.
- Sørg for at verktøyhodet er fritt for smuss og metallspen. Rengjør verktøyet med et smøremiddel ved behov.
- Sørg for at håndtaket er tørt og fritt for fett. Plasthuset kan rengjøres med en myk klut og såpevann.
- Du må **ikke** la verktøyet falle i bakken eller i kofferten. Det kan føre til innvendige skader eller skader på plastkofferten.
- Du må **ikke** oppbevare produktet på steder hvor det er høy temperatur, høy luftfuktighet eller direkte sollys.
- Anbefalte arbeidstemperaturer: $-10 \sim +40$ °C. Kontroller hydraulikkvæskens egenskaper.
- Hvis hydraulikkvæsken blir varmere enn 65 °C, kan det føre til at pakningene blir myke slik at det oppstår væskelekkasje.
- Kontakt produsentens autoriserte forhandlere hvis du opplever avvik eller problemer med produktet.
- **DU MÅ IKKE DEMONTERE ELLER FORSØKE Å REPARERE VERKTØYET SELV.**

OBS	
	<ul style="list-style-type: none">• Verktøyet må aldri brukes uten bakker eller en presshylse.• For å unngå skader må du holde hendene unna verktøyhodet og arbeidsstykket under drift.

Bruksanvisning

6. Operasjonen er fullført når det hydrauliske trykket når 700 bar eller 10 000 psi og sikkerhetsventilen aktiveres.



7. Trykk på utløserknappen for å trekke tilbake stempelet.

8. Gjenta trinn 5 til 7 for å utføre resten av operasjonen i samsvar med kravet.

9. Rengjør verktøyet før du legger det i kofferten. Verktøyet må alltid oppbevares i kofferten og stempelet må være trekt helt tilbake.

OBS!

Ikke før fingrene gjennom pressen for å fjerne kabelen hvis batteriet er montert og du holder verktøyet i den andre hånden. Vær oppmerksom! Stempelet beveger seg raskt, og hvis du trykker inn avtrekkeren, kan det føre til alvorlige personskader. Fjern batteriet når verktøyet ikke er i bruk. Ikke bruk verktøyet hvis du er sliten eller distraheret. Oppbevares utilgjengelig for barn.

Bruksanvisning

1. Før et ladet batteri inn i håndtaket på verktøyet, og trykk til du hører et klikk. Batteriet skal sitte godt fast og ikke bevege seg.



2. Trykk på utløserknappen for å slippe ut det hydrauliske trykket fra verktøyet. Verktøyet er klart til bruk når stempelet har gått tilbake til utgangsposisjonen.



3. Trekk tilbake låsen for å åpne hodet. Hodet spretter opp.



4. Før bakkene inn i det åpne hodet. Kontroller at bakkene er montert på riktig måte.



- Slitte eller skadede deler må byttes umiddelbart. Ikke bruk deler som ikke kommer fra produsenten.
- Kontakt produsentens serviceverksted for å be om deler eller for å få hjelp med problemer som ikke er nevnt her.
- Du må ikke forsøke å demontere eller reparere produktet selv.
- VTOOLS hydrauliske verktøy må vedlikeholdes av en godkjent tekniker. Kontakt din VTOOLS representant for mer informasjon.



OBS!

Elektriske apparater må ikke kastes i husholdningsavfallet. Lever dem til miljøstasjon eller lignende. Hvis elektriske apparater kastes i husholdningsavfallet, kan skadelige stoffer lekke ned til grunnvannet og utgjøre en trussel for allmennheten.*

**Kontakt lokale myndigheter for mer informasjon.*

Bruksanvisning – LED-lys og batterily

- LED-lyset er plassert på toppen av huset og slås på når du trykker inn avtrekkeren. Når verktøyet ikke brukes, vil lyset slukkes etter ti sekunder.
- Batterilyset viser batterinivå/spenning eller problemer med verktøyet.
 1. Hvis det oppstår et problem med verktøyet, vil det røde lyset blinke.
 2. Når det røde lyset lyser, indikerer det lavt batteri nivå, verktøyet vil ikke kunne brukes.
 3. Du kan også kontrollere batterinivået på baksiden av batteriet.



Bruksanvisning

■ Lade batteriet

1. Koble støpselet fra laderen til en stikkontakt. Kontroller at stikkontakten oppfyller laderens spesifikasjoner.
2. Plasser batteriet i batteriladeren.
LED-lyset slukker når batteriet er fulladet.
3. Ladetid for 2,0 Ah batteri er ca. 33 minutter. Når batteriet lagres i laderen, vil det alltid være fulladet.



■ Batteri

1. Trykk på batterilåsen og trekk ut batteriet.
2. Skyv batteriet inn i verktøyets håndtak til du hører et klikk. Batteriet skal sitte godt fast og ikke bevege seg.



OBS	
	<ul style="list-style-type: none">• Fjern batteriet før du bytter bakker eller rengjør verktøyhodet.• Du må ikke demontere eller forsøke å reparere batteriet selv. Følg retningslinjene for avhending av batterier.