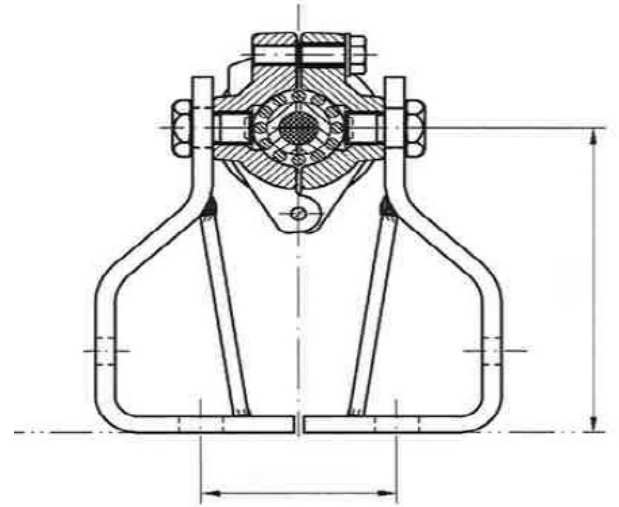


Produktnamn	AGS-linhållare upplagd m besl 13,79-14,11/1800, F1807290
Produkt-/E-nummer	0623133
Produkttyp	4361.11/2H
GTIN	7332811192890
ETIM-klass	



PRODUKTSPECIFIKATIONER

Vippande AGS-linhållare för OPGW-lina avsedd att monteras på stolptopp.

Vagga, hus och skyddslindning av legerat aluminium.

För FeAl-, Al- och legerade Al-linor.

Linsätet av neopren.

Största linbrytningsvinkel 45°.

Linhållarens utformning med skyddslindning och linsäte av neopren gör, att risken för vibrationskada reduceras till ett minimum.

Vippande AGS-linhållare för OPGW-lina avsedd att monteras på stolptopp.

Mått

Längd	1 800 mm
Höjd	200 mm
Bredd	160 mm
Vikt	4 700 g