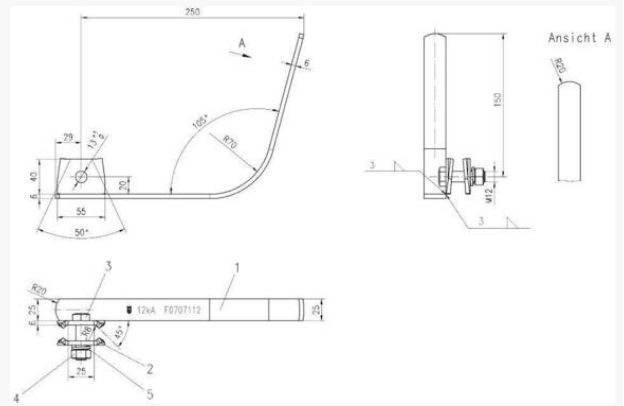


| | |
|-------------------|--|
| Produktnamn | Ljusbågshorn kåpsida 72,5 kV, 12 kA-1s |
| Produkt-/E-nummer | 0626581 |
| Produkttyp | 4726.150 |
| GTIN | 7332811063800 |
| ETIM-klass | |



PRODUKTSPECIFIKATIONER

Dimensionerade för konstruktionsspänning upp till 72,5 kV och korttidsström max 12 kA-1s.

Utformade för att passa till kedjeisolatorer enligt SS 424 06 00.

Vid montering i hängkedja skall hornens spets vändas utåt från stolpen.

Då hängkedjan monteras i vinkel samt i spännkedjor skall hornets spets vändas uppåt. Samtliga horn skall monteras efter det att kedjan är uppsatt.

Ljusbågshornet är av plattstål.

Infästningsbult medföljer.

Mutter skall dras med 75 Nm.

18 mm hylsa används.

Mått

| | |
|-------|--------|
| Längd | 270 mm |
| Höjd | 50 mm |
| Bredd | 70 mm |
| Vikt | 600 g |

Tekniska Specifikationer - Kedjematerial

Användningsområde

for hånkjedja i vinkel

Kedjematerial - Elektriska specifikationer

Kortslutningsström kA 1s

12 kA

Spänning

72.5 kV